



Register your new Bosch now:
www.bosch-home.com/welcome



KAD90..
KAG90..



BOSCH

راهنمای استفاده و نصب fa

fa فهرست مطالب

۴	دستورالعمل‌های ایمنی و هشدارها
۵	دستورالعمل‌های معدوم کردن دستگاه
۵	اقلام تحویل داده شده
۵	نصب دستگاه
۷	ابعاد نصب
۷	زاویه باز شدن درب
۸	اتصال دستگاه
۱۱	نصب درها
۱۲	معرفی دستگاه
۱۴	راه‌اندازی دستگاه
۱۴	تنظیم دما
۱۴	سرمایش سریع
۱۴	انجماد سریع
۱۵	قفل دکمه‌ها (ایمنی کودک)
۱۵	عملکردهای هشدار
۱۶	واحد دما
۱۶	حالت صرفه‌جویی در مصرف انرژی
۱۶	علامت فیلتر آب
۱۷	گنجایش مفید
۱۷	قسمت یخچال
۱۷	محفظه خنک کننده
۱۸	قسمت فریزر
۱۸	حداکثر ظرفیت انجماد
۱۸	انجماد و نگهداری
۱۸	منجمد کردن محصولات تازه
۱۹	یخزدایی مواد
۱۹	یخساز و آب سردکن
۲۱	فیلتر آب
۲۳	برگه کارایی محصول
۲۴	تجهیزات
۲۵	خاموش کردن و از کار انداختن دستگاه
۲۵	یخزدایی
۲۶	تمیز کردن دستگاه
۲۶	بوها
۲۶	روشنایی (LED)
۲۷	صرفه جویی در مصرف انرژی
۲۷	صدای کارکرد دستگاه
۲۸	اصلاح ایرادهای کوچک توسط استفاده کننده
۲۹	خدمات پس از فروش

دستورالعمل‌های ایمنی و هشدارها

قبل از راه‌اندازی دستگاه

لطفاً اطلاعات مندرج در راهنمای استفاده و نصب را به طور کامل و با دقت مطالعه کنید! این راهنما حاوی اطلاعات مهمی در خصوص نصب، استفاده و نگهداری از دستگاه هستند.

شرکت سازنده هیچ مسؤلیتی را در قبال عدم رعایت دستورالعمل‌ها و هشدارهای موجود در این دفترچه راهنما بر عهده نمی‌گیرد. کلیه مدارک دستگاه را برای مراجعات بعدی یا مالکان احتمالی بعدی نگه دارید.

نکات ایمنی فنی

این دستگاه حاوی مقدار کمی ماده میرد R600a است که به محیط زیست آسیب نمی‌رساند اما قابل اشتعال است. مراقب باشید هنگام حمل و نصب دستگاه، به مدار ماده میرد آسیب نرسد. بیرون پاشیدن ماده میرد می‌تواند به چشم‌ها آسیب برساند یا باعث اشتعال آن شود.

در صورت آسیب‌دیدگی دستگاه

هر گونه شعله یا منبع احتراق را از دستگاه دور نگه دارید،

اتاق را برای چند دقیقه به خوبی تهویه کنید،

دستگاه را خاموش کنید و دوشاخه آنرا از برق بکشید،

با مرکز خدمات پس از فروش تماس بگیرید.

هر چه دستگاه حاوی ماده میرد بیشتری باشد، فضایی که در آن قرار می‌گیرد باید بزرگتر باشد. در فضاهای خیلی کوچک ممکن است هنگام نشستی، مخلوطی از گاز و هوای قابل اشتعال شکل بگیرد.

برای هر 8 گرم گاز میرد، حداقل 1 مترمربع فضا در نظر بگیرید. مقدار گاز موجود در دستگاه بر روی پلاک مشخصات آن درج شده است.

کابل برق دستگاه باید در صورت آسیب‌دیدگی، توسط شرکت سازنده،

مرکز خدمات پس از فروش آن یا یک فرد واجد شرایط تعویض گردد.

نصب و تعمیرات توسط افراد غیرمتخصص می‌تواند خطرات قابل ملاحظه‌ای را برای استفاده کننده به همراه داشته باشد.

تعمیرات فقط باید توسط شرکت سازنده، مرکز خدمات پس از فروش یا فرد واجد شرایط صورت گیرد.

فقط قطعات اصل شرکت سازنده باید مورد استفاده قرار گیرند. شرکت سازنده فقط قطعات اصل را تضمین می‌کند زیرا فقط این قطعات الزامات ایمنی را برآورده می‌نمایند.

کابل رابط جهت افزایش طول سیم دستگاه را فقط از مرکز خدمات پس از فروش تهیه نمایید.

هنگام استفاده

هرگز از دستگاه‌های الکتریکی (برای مثال بخاری، بستنی ساز برقی و غیره) در داخل دستگاه استفاده نکنید. خطر انفجار!

هرگز برای یخ‌زدایی یا تمیز کردن دستگاه از بخارشوی استفاده نکنید! بخار می‌تواند به قطعات الکتریکی نفوذ کرده و باعث ایجاد اتصال کوتاه شود. خطر برق‌گرفتگی!

هرگز برای یخ‌زدایی یا برداشتن لایه‌های یخ از اشیاء برنده و نوك تیز استفاده نکنید. ممکن است به لوله‌های ماده میرد آسیب وارد شود. بیرون پاشیدن ماده میرد می‌تواند به چشم‌ها آسیب برساند یا باعث اشتعال آن شود.

هرگز محصولات حاوی گازهای تحت فشار و قابل اشتعال (برای مثال اسپری) یا مواد قابل انفجار را داخل دستگاه قرار ندهید. خطر انفجار!

از پایه، ریل‌ها، درب‌ها و غیره به عنوان پلکان یا تکیه‌گاه استفاده نکنید.

برای یخ‌زدایی و تمیز کردن، دوشاخه را از برق بکشید یا فیوز را قطع کنید. سیم برق را با کشیدن سیم از پریز خارج نکنید بلکه خود دوشاخه را بگیرید و از پریز بیرون بیاورید.

مواد حاوی الکل باید کاملاً در بسته و به صورت عمودی در یخچال قرار داده شوند.

قطعات پلاستیکی و لاستیک درب نباید به چربی و روغن آغشته شوند. در غیر این صورت قطعات پلاستیکی و لاستیک درب متخلخل می‌گردند.

هرگز منفذهای تهویه را مسدود نکنید یا روی آنها را نبوشانید.

این دستگاه فقط در صورتی می‌تواند توسط افراد (از جمله کودکان) دارای محدودیت حرکتی، حسی یا ذهنی و نیز افراد فاقد تجربه یا اطلاعات کافی مورد استفاده قرار گیرد که تحت نظارت قرار داشته باشند یا آموزش‌های لازم را در زمینه استفاده ایمن از دستگاه دریافت نموده و خطرات ناشی از آن را درک کرده باشند.

مایعات داخل بطری یا قوطی (بخصوص نوشیدنی‌های گازدار) را داخل فریزر قرار ندهید. خطر ترکیدن بطری یا قوطی!

هرگز مواد یخ‌زده را به محض خارج شدن از فریزر نخورید. خطر سرمازدگی!

از تماس طولانی مدت دست‌ها با مواد یخ‌زده، یخ یا لوله‌های تبخیرکننده خودداری کنید.

خطر سرمازدگی!

جلوگیری از آسیب رسیدن به کودکان و افراد آسیب‌پذیر

افراد آسیب‌پذیر عبارتند از:

کودکان،

افراد دارای محدودیت‌های حسی، حرکتی و ذهنی،

افراد که از نحوه استفاده ایمن از دستگاه آگاهی کافی ندارند.

اقدامات احتیاطی:

مطمئن شوید کودکان و سایر افراد آسیب‌پذیر خطرات را درک کرده‌اند،

هنگام استفاده کودکان و افراد آسیب‌پذیر از دستگاه، یک فرد مسؤل ایمنی باید آنها را تحت نظارت داشته باشد،

اجازه ندهید کودکان زیر 8 سال دستگاه را دستکاری کنند،

هنگام تمیز کردن و مراقب از دستگاه کودکان را تحت نظر داشته باشید،

هرگز اجازه ندهید کودکان با دستگاه بازی کنند.

مشخصات کلی

این دستگاه برای اهداف زیر تولید شده است

- سرد کردن و انجماد مواد غذایی،
- یخ‌سازی.

این دستگاه برای استفاده تا ارتفاع حداکثر 2000 متر از سطح دریا در نظر گرفته شده است.

این دستگاه برای مصارف خانگی و در داخل ساختمان تولید شده است.

این دستگاه به تجهیزات ضد پارازیت منطبق با دستورالعمل EU 2004/108/EC مجهز است.

بر روی مدار سردکننده تست کنترل نشستی صورت گرفته است.

این محصول با مقررات ایمنی مربوط به دستگاه‌های الکتریکی (EN 60335-2-24) مطابقت دارد.

اقدام تحویل داده شده

بعد از باز کردن بسته‌بندی دستگاه، آنرا از نظر آسیب‌های احتمالی در هنگام حمل و نقل بررسی کنید.

در صورت وجود هر گونه ایراد، با فروشگاه محل خرید دستگاه یا مرکز خدمات پس از فروش تماس بگیرید.

■ ارقام زیر باید تحویل داده شده باشند:

- یخچال ایستاده
- تجهیزات (برحسب مدل)
- کیسه پیچ‌های نصب
- راهنمای استفاده و نصب
- دفترچه خدمات پس از فروش
- ضمانت‌نامه
- اطلاعات مرتبط با مصرف انرژی و صدا

دستورالعمل‌های معدوم کردن دستگاه

دور انداختن وسایل بسته‌بندی

بسته‌بندی، از دستگاه شما در برابر آسیب‌های احتمالی در هنگام حمل و نقل محافظت می‌کند. تمامی مواد به کار رفته در آن دوست‌دار محیط زیست و قابل بازیافت هستند. لطفاً ما را یاری دهید: بسته‌بندی را با رعایت نکات زیست محیطی دور بیندازید.

برای آگاهی از نحوه دور ریختن لوازم بسته‌بندی، لطفاً با فروشگاه محل خرید دستگاه یا شهرداری محل خود تماس بگیرید.

معدوم کردن دستگاه

دستگاه‌های کارکرده زباله‌های بی‌ارزش نیستند! معدوم کردن آنها بر اساس اصول زیست محیطی امکان بازیافت مواد اولیه باارزشی را فراهم می‌آورد.

این دستگاه بر اساس دستورالعمل 2012/19/EU اتحادیه اروپا (waste electrical and electronic equipment - WEEE)

در خصوص دستگاه‌های الکتریکی و الکترونیکی مستعمل برچسب خورده است.

این دستورالعمل چهارچوب روش پس فرستادن و بازیافت دستگاه‌های مستعمل را برای کلیه کشورهای عضو اتحادیه اروپا تعیین نموده است.

⚠ هشدار

عملیات زیر را بر روی دستگاه‌هایی که به پایان عمر مفید خود رسیده‌اند انجام دهید:

1. دوشاخه را از پریز برق بکشید.
2. کابل برق را ببندید و به همراه دوشاخه بردارید.
3. طبقات و کشوها را بردارید، باقی گذاشتن آنها در محل خود، بالا رفتن کودکان را دشوارتر می‌کند!
4. هرگز اجازه ندهید کودکان با دستگاه از رده خارج شده بازی کنند. خطر خفگی!

یخچال‌ها حاوی ماده مبرد هستند و در مواد عایق‌کاری آنها نیز گاز به کار رفته است. ماده مبرد و گازها باید به روش صحیح معدوم شوند. تا زمان معدوم کردن دستگاه مراقب باشید به لوله‌ها آسیب نرسد.

نصب دستگاه

حمل و نقل

دستگاه سنگین است و باید هنگام حمل و نقل و نصب، ایمن شود.

به دلیل وزن زیاد و اندازه بزرگ دستگاه، برای کاهش خطر آسیب رسیدن به افراد و اموال، هنگام حمل و نقل و نصب دستگاه حداقل به دو نفر نیاز است.

چرخ‌ها فقط برای نصب پیش‌بینی شده‌اند. دستگاه را با استفاده از چرخ‌ها حمل نکنید.

دستگاه نباید با استفاده از چرخ‌ها بر روی زمین نرم یا ناهموار جابه‌جا شود.

محل نصب

بهتر است دستگاه در محلی خشک و با تهویه مناسب نصب شود. محل نصب نباید در معرض تابش نور مستقیم آفتاب یا نزدیک منابع حرارتی نظیر اجاق گاز، رادیاتور و غیره قرار داشته باشد. چنانچه دستگاه باید حتماً نزدیک یک منبع حرارتی نصب شود، از یک صفحه عایق مناسب استفاده کنید یا فواصل حداقلی زیر را رعایت نمایید:

- 3 سانتی‌متر از اجاق برقی یا گازی.
- 30 سانتی‌متر از دستگاه گرمایش گازی یا زغالی.

زمین محل نصب

زمین محل نصب باید محکم باشد. در صورت نیاز آنرا تقویت کنید. دستگاه بسیار سنگین است. برای آگاهی از وزن آن به جدول زیر رجوع کنید.

مدل دارای یخساز و آب سردکن	107 کیلوگرم
مدل با توزیع یخ و آب و محفظه خنک کننده	109 کیلوگرم
مدل با توزیع یخ و آب ، محفظه خنک کننده	111 کیلوگرم
و مینی بار	

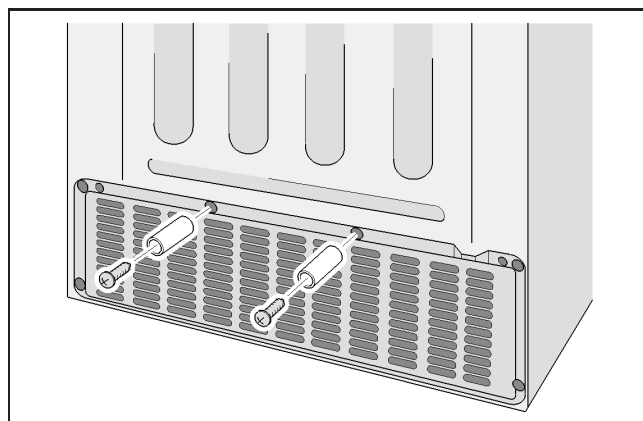
فاصله تا دیوار

در صورت نصب دستگاه در گوشه آشپزخانه یا داخل فرورفتگی، لازم است برای باز شدن کامل دربها حداقل فواصل جانبی مورد نیاز رعایت شوند (به قسمت ابعاد نصب رجوع کنید).

چنانچه عمق کابینت‌های مجاور بیش از 65 سانتی‌متر باشد، لازم است برای باز شدن کامل دربها حداقل فواصل جانبی مورد نیاز رعایت شوند (به قسمت زاویه باز شدن درب رجوع کنید).

حداقل فاصله در پشت دستگاه

فاصله‌اندازهای ارائه شده را با استفاده از پیچ‌ها در محل تعبیه شده در پشت دستگاه نصب کنید.



فاصله‌اندازها امکان رعایت فاصله حداقل 22 میلی‌متر از دیوار و تهویه مناسب را فراهم می‌آورند.

کنترل دمای محیط و تهویه

دمای محیط

دستگاه برای یک گروه آب و هوایی خاص طراحی شده است. دستگاه مطابق گروه آب و هوایی خود برای کار کردن در دماهای محیطی زیر قابل استفاده است.

گروه آب و هوایی دستگاه بر روی برچسب مشخصات آن درج شده است.

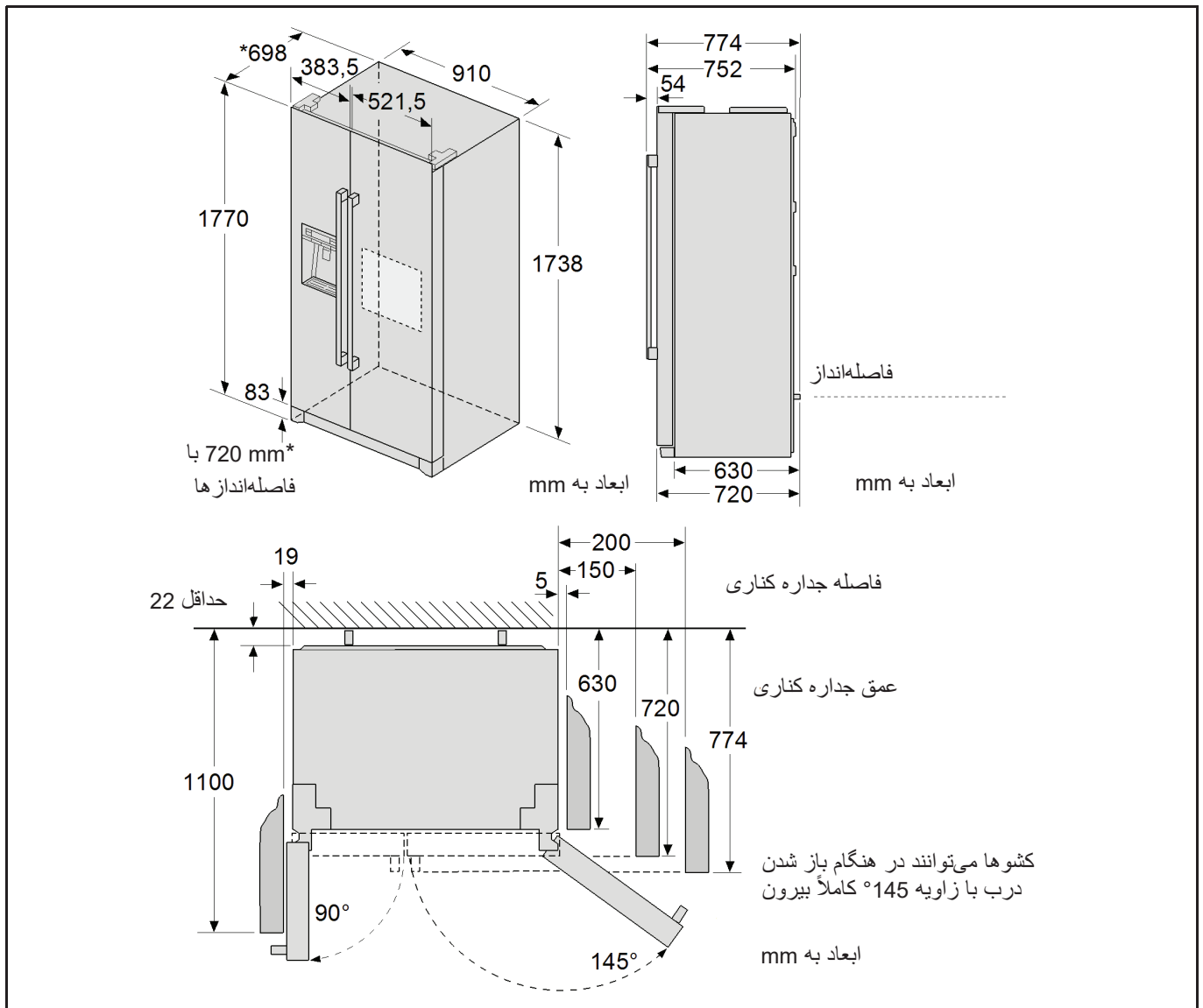
گروه آب و هوایی	دمای محیطی مجاز
SN	+10 °C تا +32 °C
N	+16 °C تا +32 °C
ST	+16 °C تا +38 °C
T	+16 °C تا +43 °C

تذکر

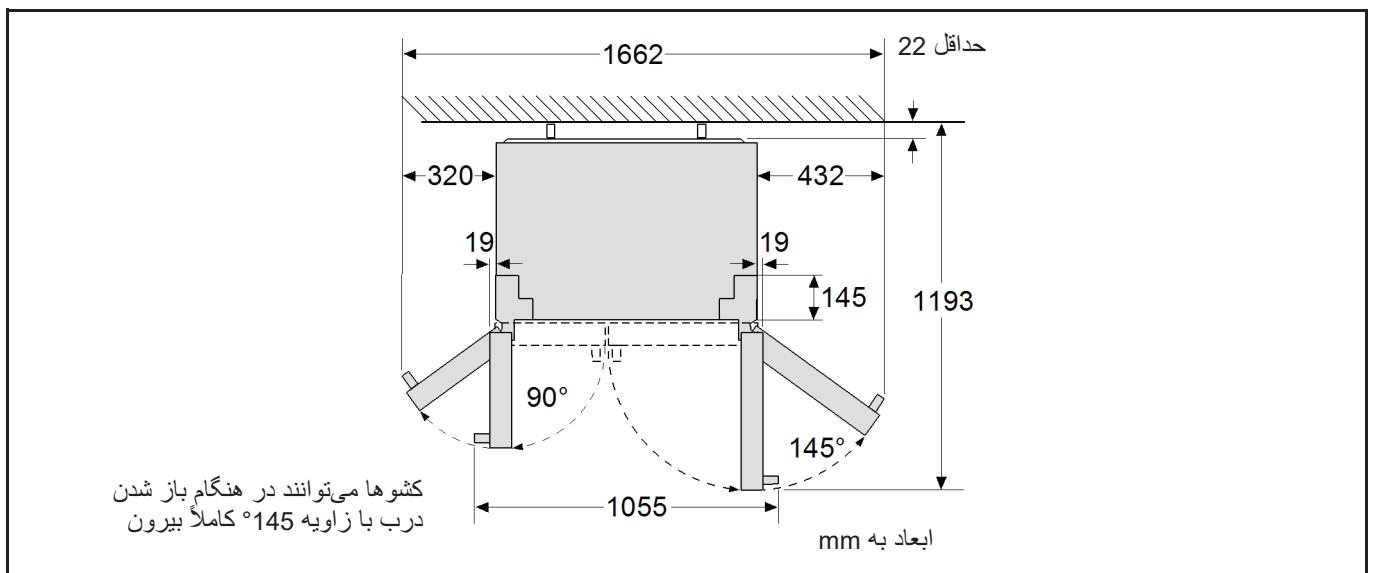
دستگاه در محدوده دمایی گروه آب و هوایی مشخص شده به خوبی کار می‌کند. در صورتی که یک دستگاه متعلق به گروه آب و هوایی SN، در دماهای پایین‌تر مورد استفاده قرار گیرد، تا دمای +5 °C به دستگاه آسیب نمی‌رسد.

تهویه

هوای گرم باید بتواند بدون مانع خارج شود. در غیر این صورت دستگاه خنک کننده باید به مدت طولانی‌تر کار کند. این موضوع باعث افزایش مصرف انرژی می‌گردد. بنابراین: هرگز منافذهای تهویه را مسدود نکنید یا روی آنها را نپوشانید!



زاویه باز شدن درب



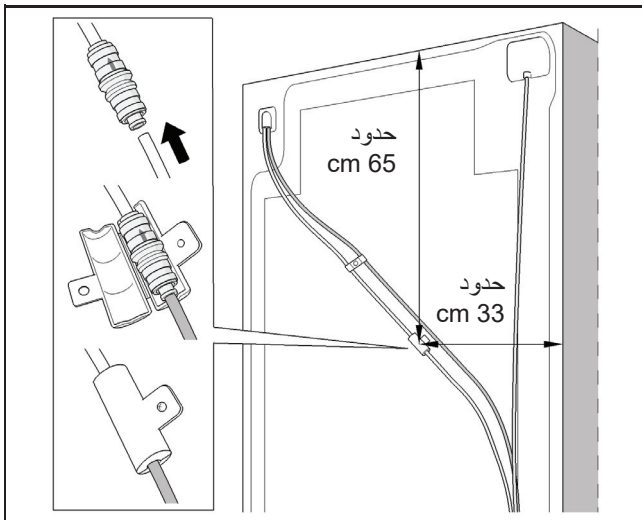
اتصال

⚠ توجه

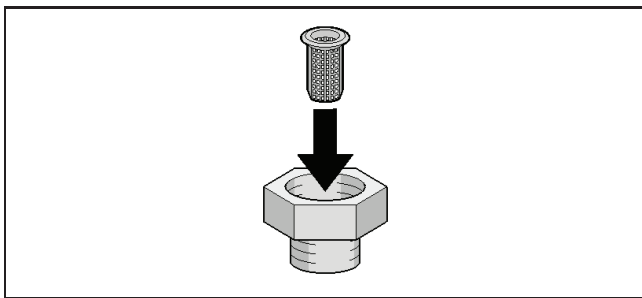
خطر نشستی و خسارت ناشی از آب.

نکات زیر را رعایت کنید:

- شیلنگ آب را خم نکنید.
 - شیلنگ آب را به صورت مستقیم ببرید.
 - شیلنگ را با انبر نبرید.
 - شیلنگ آب را تا انتها به داخل اتصال رزوه شده و سوپاپ یکطرفه وارد کنید.
 - اتصال را با دست سفت کنید. از انبر استفاده نکنید.
 - جهت جریان را در سوپاپ یکطرفه کنترل کنید. فلش‌های روی سوپاپ یکطرفه، جهت جریان را نشان می‌دهند.
1. شیلنگ آب را تا انتها وارد سوپاپ یکطرفه کنید.



2. روکش را روی سوپاپ یکطرفه ببندید و آنرا با پیچ محکم کنید.
3. صافی را داخل قطعه تبدیل قرار دهید.



تذکر

صافی را سالی یکبار تمیز کنید. در صورتی که آب حاوی ناخالصی زیاد است، صافی را در فواصل کوتاه‌تر تمیز کنید.

اتصال دستگاه

بعد از مستقر کردن دستگاه، حداقل یک ساعت صبر کنید و بعد آنرا روشن نمایید. روغن موجود در کمپرسور ممکن است در هنگام حمل و نقل به داخل سیستم خنک کننده جابه‌جا شده باشد.

قبل از روشن کردن دستگاه برای اولین بار، داخل آنرا تمیز کنید (به قسمت تمیز کردن دستگاه رجوع کنید).

اتصال دستگاه به شیر آب، باید الزاماً قبل از اتصال آن به برق صورت گیرد.

تجهیزات تثبیت طبقات و قفسه‌ها را تا قبل از نصب دستگاه بردارید.

نصب لوله آب

⚠ هشدار

خطر برق‌گرفتگی و آسیب رسیدن به اموال!

قبل از انجام هر گونه عملیات بر روی اتصال آب، دستگاه را از برق بکشید. نصب لوله آب فقط باید توسط نصاب واجد شرایط و با رعایت مقررات شرکت آب صورت گیرد.

دستگاه را به شیر آب آشامیدنی متصل کنید:

■ حداقل فشار: bar 1,0

■ حداکثر فشار: bar 8,0

در صورتی که نمی‌دانید فشار فعلی آب چگونه باید بررسی شود، با یک لوله‌کش تماس بگیرید.

⚠ توجه

در صورتی که فشار آب بیشتر از bar 5,5 باشد، لازم است یک فشار شکن نصب شود. چنانچه فشار آب کمتر از bar 1,0 باشد، یخ‌ساز نمی‌تواند عمل کند.

شیر آب باید جهت اتصال لوله ارائه شده، به راحتی قابل دسترسی باشد. دستگاه فقط باید به آب سرد متصل شود.

بو و مزه آب ممکن است با نصب کارتریج فیلتر تغییر کند. در این صورت، شرایط اتصال متفاوتی را مد نظر قرار دهید (به بخش فیلتر آب رجوع کنید).

تذکر

بعد از اتصال شیلنگ آب ممکن است آب سردکن دارای نشستی باشد. بعد از 24 ساعت، زمانی که دستگاه به دمای کاری خود برسد، نشستی متوقف می‌شود.

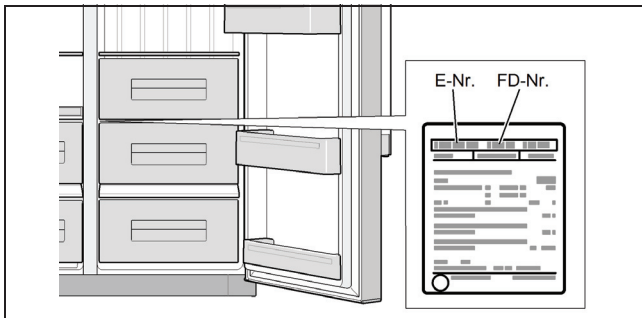
اتصال به برق

4. قطعه تبدیل را به شیر آب ببندید.

پریز برق باید نزدیک دستگاه باشد و امکان دسترسی آزادانه به آن حتی بعد از نصب دستگاه وجود داشته باشد.

دستگاه با کلاس ایمنی I مطابقت دارد. دستگاه را با استفاده از یک پریز برق مجهز به سیم زمین که به طور صحیح نصب شده است به جریان متناوب 220-240 Hz 50 V وصل کنید. پریز برق باید توسط یک فیوز 10 تا 16 آمپر محافظت شود.

برای دستگاه‌هایی که در خارج از کشورهای اروپایی مورد استفاده قرار می‌گیرند، بررسی کنید که شدت و نوع جریان برق تعیین شده برای دستگاه با مشخصات شبکه برق مطابقت دارد. این اطلاعات بر روی برچسب مشخصات فنی دستگاه موجود است.



⚠ هشدار

دستگاه به هیچ وجه نباید به پریز الکترونیکی صرفه جویی در مصرف برق وصل شود.

معکوس کننده‌های با جابه‌جاگر خطی و جابه‌جاگر سینوسی می‌توانند به همراه دستگاه‌های ما مورد استفاده قرار گیرند. معکوس کننده‌های با جابه‌جاگر خطی به همراه سلول‌های خورشیدی که مستقیم به شبکه برق هستند مورد استفاده قرار می‌گیرند. برای دستگاه‌هایی که به طور مثال بر روی کشتی یا پناهگاه‌های کوهستانی مورد استفاده قرار می‌گیرند و مستقیماً به برق شهر متصل نیستند، باید از معکوس کننده‌های با جابه‌جاگر سینوسی استفاده شود.

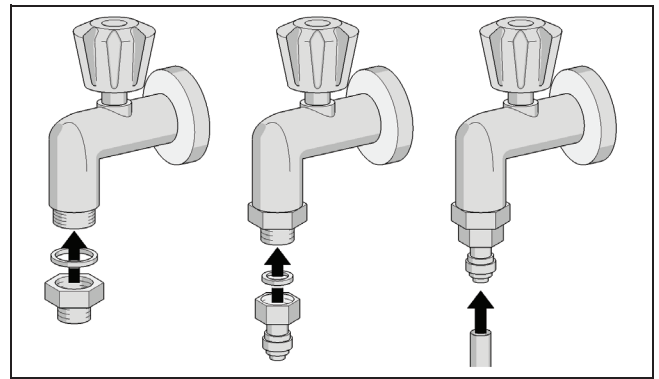
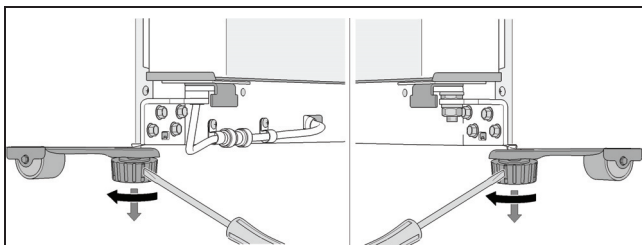
تراز کردن دستگاه

تذکر

دستگاه باید به منظور تضمین عملکرد صحیح آن، با استفاده از ابزار مناسب، تراز شود.

تراز نبودن دستگاه می‌تواند باعث جاری شدن آب از یخ‌ساز، تولید یخ‌های غیر هم اندازه و صحیح بسته نشدن گردد.

1. دستگاه را در محل نصب مورد نظر قرار دهید.
2. برای آنکه از جابه‌جا شدن دستگاه جلوگیری شود، پیچ پایه‌های جلویی را باز کنید تا روی زمین قرار گیرند.



5. شیلنگ را تا انتها روی قطعه تبدیل وارد کنید.

6. شیلنگ را به صورت حلقه شده قرار دهید تا امکان دور کردن دستگاه از دیوار وجود داشته باشد.

شیلنگ می‌تواند با استفاده از بست ارائه شده به دیوار متصل شود.

⚠ توجه

هرگز دستگاه را سوراخ نکنید یا به آن پیچ نبندید!

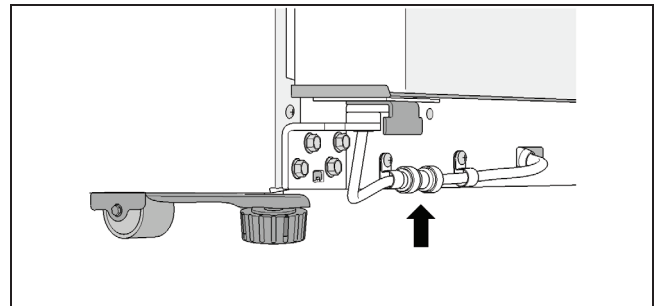
بررسی آب‌بندی اتصال آب

⚠ هشدار

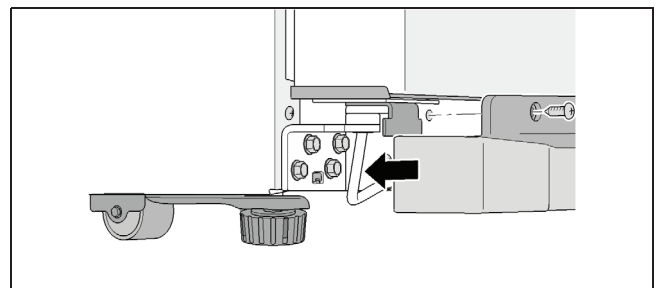
خطر برق‌گرفتگی و آسیب رسیدن به اموال!

قبل از انجام هر گونه عملیات بر روی اتصال آب، دستگاه را از برق بکشید.

1. شیر آب را باز کنید و صبر کنید لوله‌های داخل دستگاه با آب پر شود.
2. آب‌بندی لوله و اتصالات را بررسی کنید.
3. درب‌های دستگاه را باز کنید.
4. 3 پیچ قاب پایینی دستگاه را باز کنید و آنرا بردارید.
5. اتصال شیلنگ آب درب فریزر را از نظر نشتی کنترل کنید.

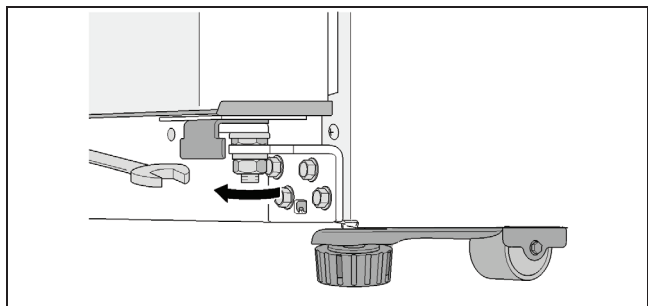


6. قاب پایینی را در محل خود قرار دهید و 3 پیچ آنرا ببندید.

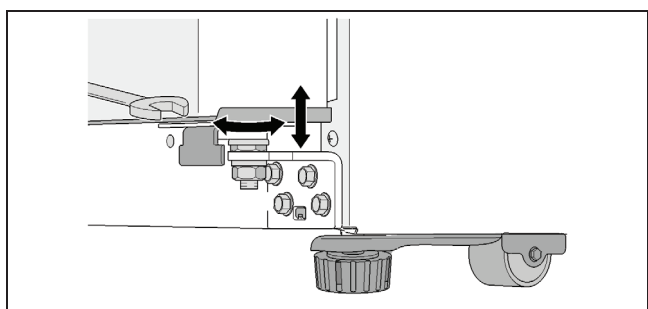


در صورتی که دستگاه به شکل صحیح تراز شد اما یکی از درب‌ها پایین‌تر بود:

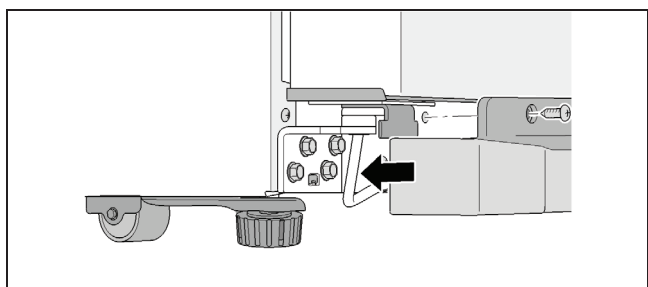
1. درب‌های دستگاه را باز کنید.
2. 3 پیچ قاب پایینی دستگاه را باز کنید و آنرا بردارید.
3. مهره را شل کنید.



4. مهره تنظیم را تا تراز شدن درب‌های دستگاه ببیچانید.

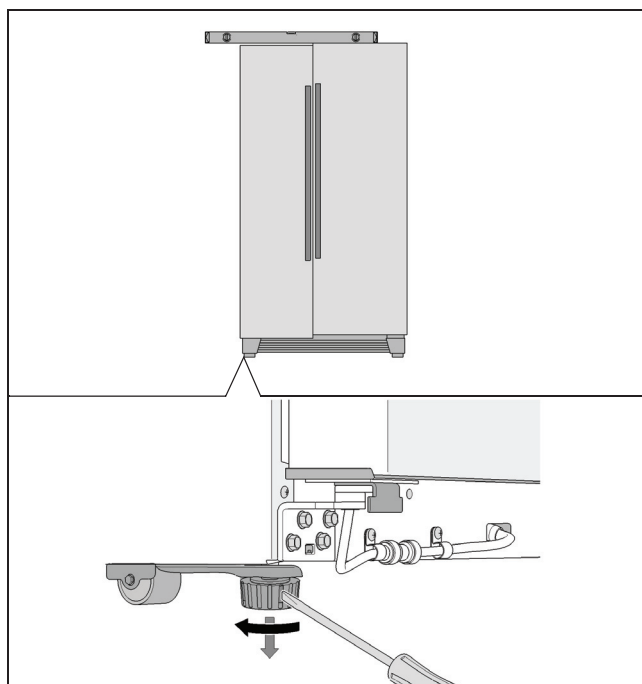


5. درب فریزر پایین‌تر است: مهره تنظیم را خلاف جهت حرکت عقربه ساعت ببیچانید.
6. درب یخچال پایین‌تر است: مهره تنظیم را در جهت حرکت عقربه ساعت ببیچانید.
7. مهره را سفت کنید.
8. قاب پایینی را در محل خود قرار دهید و 3 پیچ آنرا ببندید.

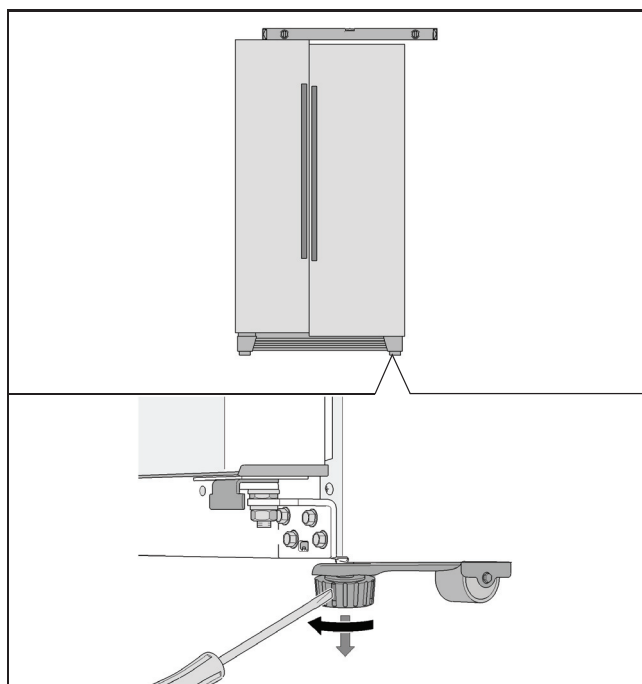


3. پیچ‌های پایه را تا تراز شدن کامل دستگاه شل یا سفت کنید. از درب‌های دستگاه به عنوان نقطه مرجع استفاده کنید.

4. درب فریزر پایین‌تر است:



5. درب یخچال پایین‌تر است:



نصب درب‌ها

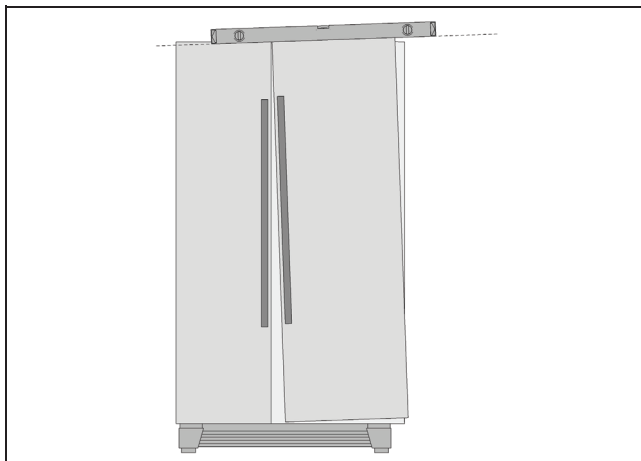
در صورتی که دستگاه از درب ساختمان رد نمی‌شود، می‌توانید درب‌ها یا دستگیره‌های آن را جدا کنید.

تذکر

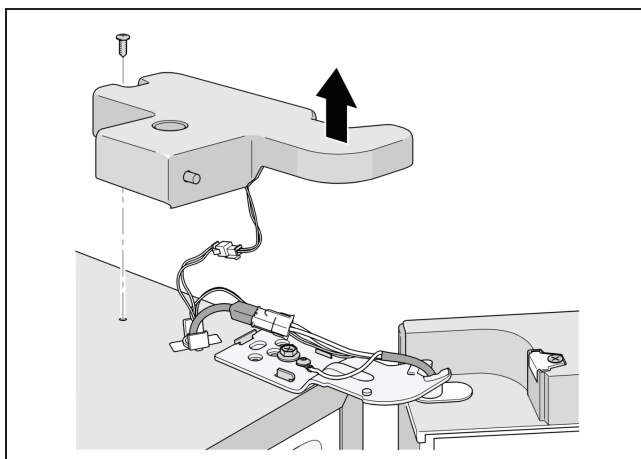
جدا کردن درب‌ها یا دستگیره‌ها فقط باید توسط مرکز خدمات پس از فروش صورت گیرد. برای آگاهی از هزینه این عملیات، می‌توانید با مرکز خدمات پس از فروش تماس بگیرید.

تذکر

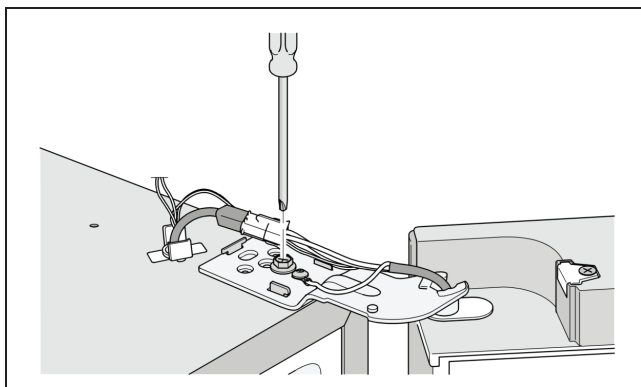
گاهی ممکن است به رغم تراز بودن دستگاه، درب یخچال بر اثر وزن خود یا وزن مواد غذایی داخل آن به صورت مایل قرار گیرد. فاصله بین درب‌ها در قسمت بالا و پایین یکسان نیست.



در صورتی که فاصله بین درب‌ها در قسمت بالا و پایین یکسان نیست:



1. پیچ درپوش لولای فوقانی را باز کنید.



2. پیچ لولا را شل کنید.

پیچ را بیرون نیاورید!

3. وضعیت عمودی درب یخچال را تنظیم کنید.

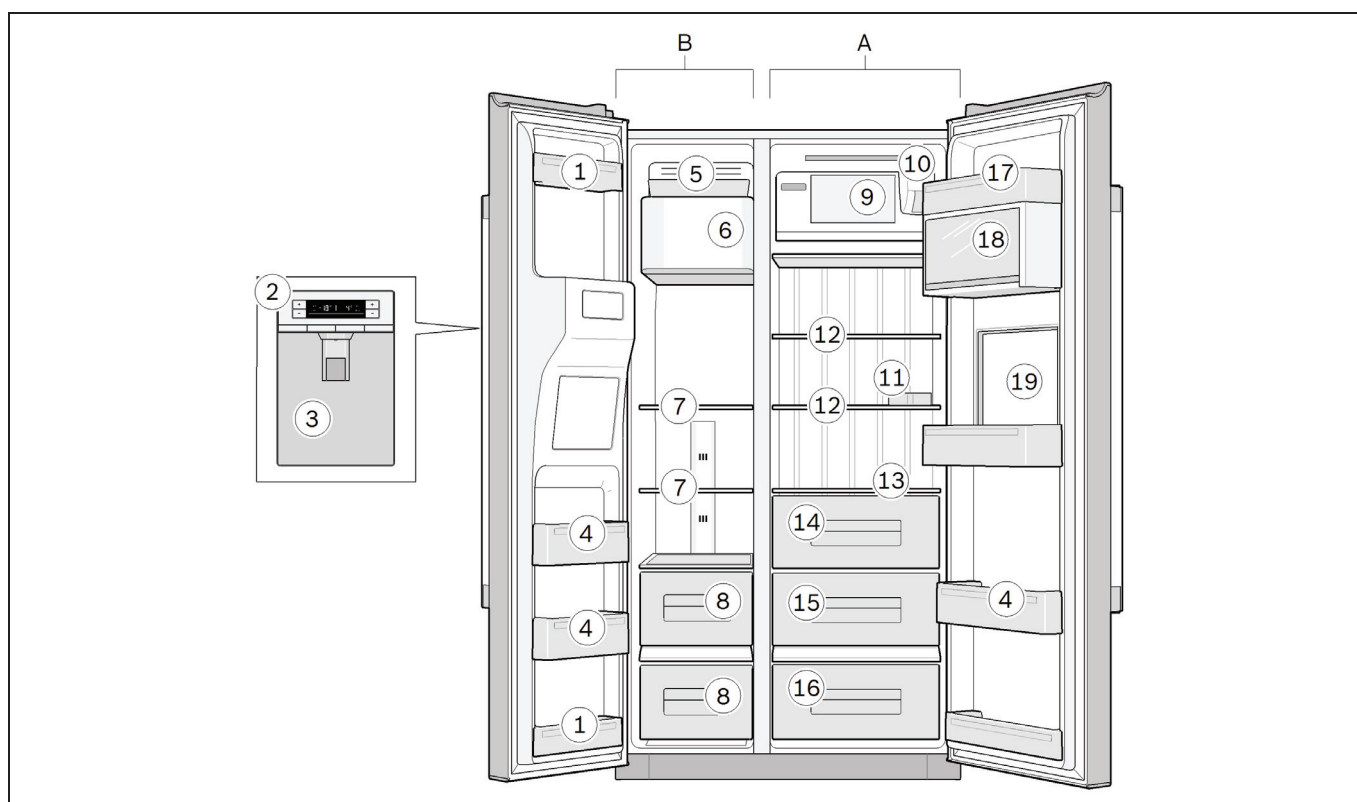
4. پیچ لولا را مجدداً محکم کنید.

5. درپوش لولا را در محل خود قرار دهید و پیچ آنرا محکم کنید.

معرفی دستگاه

دستگاه

تجهیزات مدل‌ها ممکن است متفاوت باشد.
دستگاه شما ممکن است با تصویر اختلاف‌هایی داشته باشد.



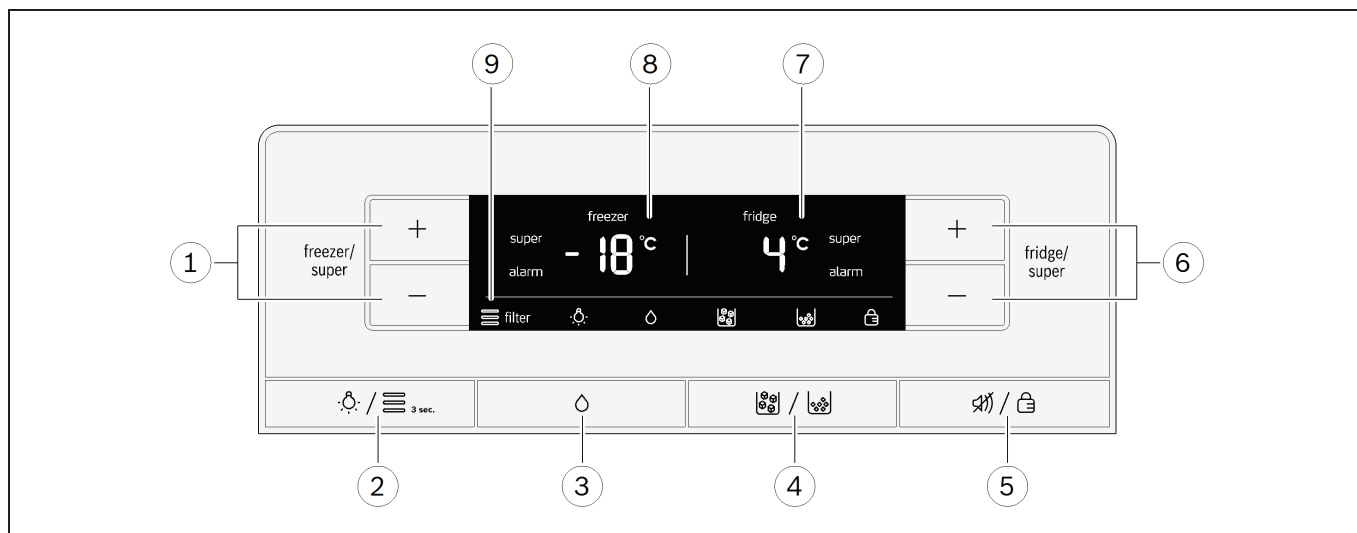
A قسمت یخچال
B قسمت فریزر (4 ستاره)

1 قفسه‌های درب (محفظه 2 ستاره)

تذکر

فقط این قفسه‌ها 2 ستاره هستند، سایر قسمت‌های فریزر 4 ستاره‌اند.

- | | |
|----|---|
| 2 | صفحه کنترل |
| 3 | یخ‌ساز و آب سردکن |
| 4 | قفسه‌های درب |
| 5 | محفظه نگهداری یخ |
| 6 | یخ‌ساز |
| 7 | طبقه‌های شیشه‌ای قسمت فریزر |
| 8 | کشوهای قسمت فریزر |
| 9 | محفظه نگهداری |
| 10 | فیلتر آب |
| 11 | جا تخم مرغی |
| 12 | طبقه‌های شیشه‌ای قسمت یخچال |
| 13 | طبقه شیشه‌ای |
| 14 | کشوی سبزیجات |
| 15 | کشوی میوه |
| 16 | محفظه خنک کننده (برروی همه مدل‌ها موجود نیست) |
| 17 | محفظه کره و پنیر |
| 18 | قفسه درب با درپوش |
| 19 | مینی بار (برروی همه مدل‌ها موجود نیست) |

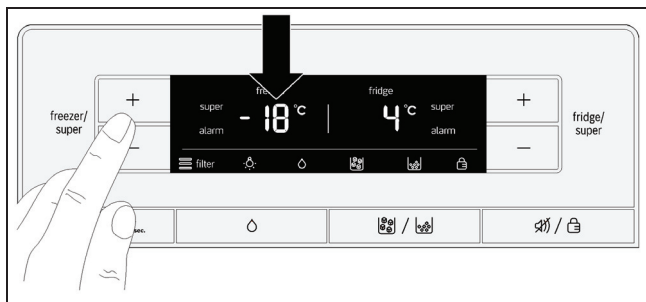


- | | | |
|---|----------|---|
| <p>علامت‌های روی نمایشگر</p> <p>فیلتر آب
وضعیت کارتریج فیلتر.</p> <p>چراغ
روشن بودن چراغ قسمت یخساز و آب سردکن.
آب
فعال بودن آب سردکن.</p> <p>یخ حبه‌ای
فعال بودن یخ حبه‌ای.</p> <p>یخ خرد شده
فعال بودن یخ خرد شده.</p> <p>قفل دکمه‌ها (ایمنی کودک)
قفل دکمه‌ها فعال است.</p> | <p>9</p> | <p>دکمه‌های "freezer/super"</p> <p>1 تنظیم دمای قسمت فریزر.
روشن و خاموش کردن عملکرد انجماد سریع.</p> <p>دکمه «چراغ/فیلتر»</p> <p>2 روشن و خاموش کردن چراغ توزیع‌کننده آب/یخ.
ریست کردن نشانگر فیلتر.</p> <p>دکمه «آب»</p> <p>3</p> <p>دکمه «یخ حبه‌ای/یخ خردشده»</p> <p>4</p> <p>دکمه «قطع هشدار/قفل»</p> <p>5 خاموش کردن هشدار دما.
فعال/غیرفعال کردن دکمه‌ها (ایمنی کودکان).</p> <p>دکمه‌های "fridge/super"</p> <p>6 تنظیم دمای قسمت یخچال.
فعال/غیرفعال کردن «سرمايش سریع».</p> <p>نمایشگر مربوط به یخچال</p> <p>7 دمای یخچال.
علامت "super" در هنگام فعال‌سازی عملکرد «سرمايش سریع».
علامت "alarm" در هنگام به صدا در آمدن هشدار صوتی مربوط به یخچال.</p> <p>نمایشگر مربوط به فریزر</p> <p>8 دمای فریزر.
علامت "super" در هنگام فعال‌سازی عملکرد «انجماد سریع».
علامت "alarm" در هنگام به صدا در آمدن هشدار صوتی مربوط به فریزر.</p> |
|---|----------|---|

قسمت فریزر

دما می‌تواند بین 16°C تا 22°C تنظیم شود.

دکمه "freezer/super +" یا "freezer/super -" را تا رسیدن به دمای مورد نظر برای فریزر چند بار فشار دهید.



آخرین دمای تنظیم شده در حافظه ذخیره می‌شود. دمای تنظیم شده بر روی نمایشگر قسمت فریزر نمایش داده می‌شود.

سرمایش سریع

عملکرد سرمایش سریع، دمای یخچال را به مدت حدود 40 دقیقه به پایین‌تر حد می‌رساند. سپس دما به طور خودکار روی 4°C تنظیم می‌شود.

سرمایش سریع را می‌توانید به طور مثال برای موارد زیر فعال کنید.

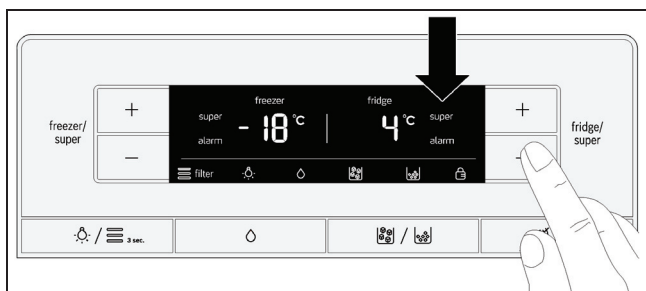
- قبل از قرار دادن مقادیر زیاد مواد غذایی در یخچال
- خنک کردن سریع نوشیدنی‌ها.

تذکر

ممکن است در زمان فعال بودن سرمایش سریع، صدای دستگاه بیشتر باشد.

روشن کردن

دکمه "fridge/super -" را چند بار پشت سر هم فشار دهید تا "super" روی نمایشگر قسمت یخچال نشان داده شود.



خاموش کردن

دکمه "fridge/super +" را فشار دهید.

تذکر

نمایشگر دیگر علامت "super" را نشان نمی‌دهد. دما به طور خودکار روی 4°C تنظیم می‌شود.

راه‌اندازی دستگاه

دوشاخه را به پریز برق وصل کنید.

سرمایش دستگاه شروع می‌شود.

دما شروع به چشمک زدن می‌کند و تا زمانی که دستگاه به دمای تنظیم شده برسد، علامت "alarm" روی نمایشگر نشان داده می‌شود.

با فشار دادن دکمه «قطع هشدار/فصل»، نمایش هشدار دما غیر فعال می‌شود.

هنگام باز شدن درب‌های دستگاه چراغ روشن می‌شود.

دماهای زیر توصیه می‌شوند و در کارخانه از پیش تنظیم شده‌اند:

- قسمت یخچال 4°C
- فریزر 18°C .

نکاتی در خصوص استفاده از دستگاه

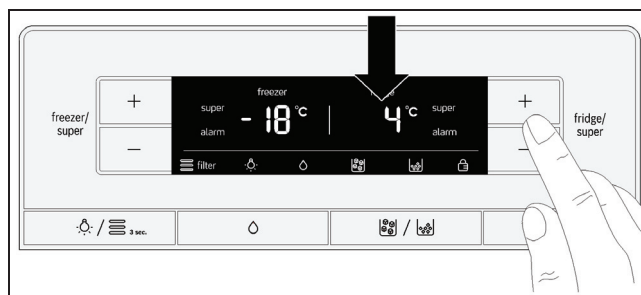
- بعد از روشن کردن دستگاه، ممکن است چند ساعت طول بکشد تا به دمای تنظیم شده برسد.
- تا آن زمان هیچ‌گونه مواد غذایی را در داخل دستگاه قرار ندهید.
- به دلیل سیستم کاملاً اتوماتیک NoFrost هیچ‌گونه برفکی در فریزر شکل نمی‌گیرد. بنابراین به یخ‌دایی نیازی نیست.
- سطوح جلویی دستگاه کمی گرم می‌شوند، این موضوع مانع از تراکم آب بر روی لاستیک دور درب می‌شود.
- در صورتی که باز کردن درب فریزر بلافاصله بعد از بسته شدن آن مشکل است، چند ثانیه صبر کنید تا اختلاف فشار به وجود آمده، تنظیم شود.

تنظیم دما

قسمت یخچال

دما می‌تواند بین 2°C تا 8°C تنظیم شود.

دکمه "fridge/super +" یا "fridge/super -" را تا رسیدن به دمای مورد نظر برای یخچال چند بار فشار دهید.



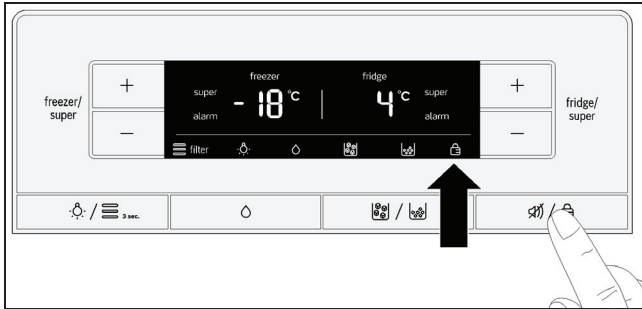
آخرین دمای تنظیم شده در حافظه ذخیره می‌شود. دمای تنظیم شده بر روی نمایشگر قسمت یخچال نمایش داده می‌شود.

قفل دکمه‌ها (ایمنی کودک)

با فعال کردن قفل دکمه‌ها، کلیه دکمه‌ها قفل می‌شوند. وقتی قفل دکمه‌ها فعال شده باشد، هشدار صوتی را می‌توان با استفاده از «قطع هشدار/قفل» خاموش کرد.

روشن کردن

دکمه «قطع هشدار/قفل» را فشار دهید.



علامت «قفل دکمه‌ها» روی نمایشگر نشان داده می‌شود.

خاموش کردن

دکمه «قطع هشدار/قفل» را 3 بار فشار دهید.

عملکردهای هشدار

هشدار درب

هشدار درب زمانی فعال می‌شود که یکی از درب‌های دستگاه به مدت بیش از یک دقیقه باز بماند. هشدار صوتی به مدت 5 دقیقه، هر 60 ثانیه یکبار تکرار می‌شود. وقتی درب‌ها بسته شوند، هشدار متوقف می‌شود. هشدار درب همچنین زمانی که مینی بار بیش از یک دقیقه باز بماند فعال می‌شود.

هشدار دما

وقتی دمای یخچال یا فریزر زیادی بالا باشد و خطر فاسد شدن مواد وجود داشته باشد، هشدار دما روی نمایشگر نشان داده می‌شود. صفحه نمایش قسمت مربوطه بالاترین دما را به همراه "alarm" نشان می‌دهد.

قسمت یخچال

در صورتی که دمای یخچال بیش از حد بالا رفته است، مواد غذایی را قبل از مصرف حرارت دهید. چنانچه در مورد مواد غذایی خام تردید دارید، آنها را مصرف نکنید.

انجماد سریع

مواد غذایی باید هر چه سریع‌تر کاملاً منجمد شوند تا ویتامین‌ها، ارزش‌های غذایی، ظاهر و طعم خود را حفظ کنند.

عملکرد انجماد سریع را برای جلوگیری از بالا رفتن دما در هنگام قرار دادن مواد غذایی تازه در داخل فریزر، از چند ساعت قبل فعال کنید. معمولاً 4 - 6 ساعت کافی است.

بعد از فعال شدن این عملکرد، دستگاه به طور مداوم کار می‌کند. به این ترتیب است که دمای بسیار پایینی در قسمت فریزر حاصل می‌شود.

در صورت تمایل به استفاده از حداکثر ظرفیت منجمدسازی، عملکرد انجماد سریع باید 24 ساعت قبل از قرار دادن مواد غذایی تازه در داخل فریزر، فعال شود.

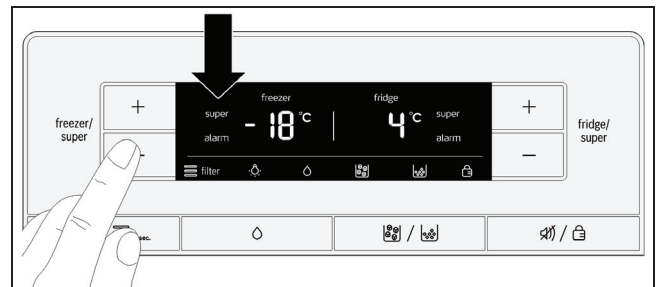
مقادیر کم مواد غذایی تا (2 کیلوگرم) می‌توانند بدون استفاده از عملکرد انجماد سریع فریز شوند.

تذکر

ممکن است در زمان فعال بودن انجماد سریع، صدای دستگاه بیشتر باشد.

روشن کردن

دکمه "freezer/super" را چند بار پشت سر هم فشار دهید تا "super" روی نمایشگر قسمت فریزر نشان داده شود.



خاموش کردن

دکمه "fridge/super +" را فشار دهید.

انجماد سریع بعد از حدود 24 ساعت به طور خودکار خاموش می‌شود.

تذکر

نمایشگر دیگر علامت "super" را نشان نمی‌دهد. دما به طور خودکار روی 18 °C تنظیم می‌شود.

قسمت فریزر

آن دسته از مواد غذایی را که به طور جزئی یا کامل از حالت انجماد خارج شده‌اند، دوباره منجمد نکنید. مواد را تنها پس از پختن یا سرخ کردن مجدداً فریز کنید.

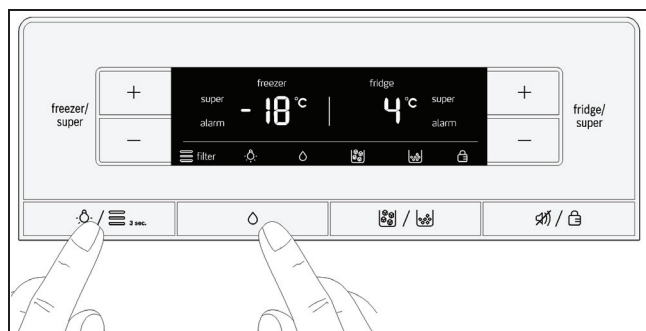
آنها را حتماً قبل از پایان تاریخ مصرفشان استفاده کنید.

هشدار ممکن است بدون آنکه خطری مواد غذایی را تهدید کند، فعال شود:

- هنگام روشن کردن دستگاه برای اولین بار،
- هنگام قرار دادن مقادیر زیاد مواد غذایی در داخل فریزر،
- هنگام باز ماندن طولانی مدت درب فریزر.

غیرفعال کردن هشدار

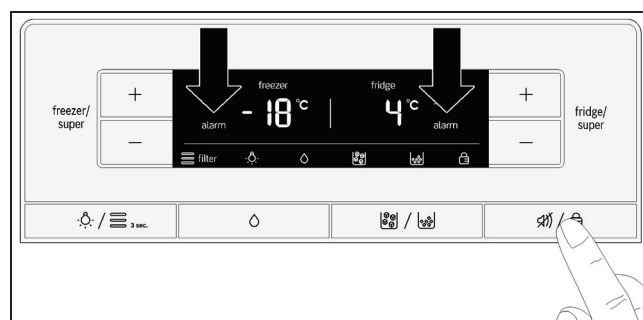
دکمه «قطع هشدار/قفل» را فشار دهید.



واحد دما تغییر می‌کند.

حالت صرفه‌جویی در مصرف انرژی

20 ثانیه بعد از بسته شدن درب‌ها یا استفاده از دکمه‌ها، صفحه نمایش در حالت صرفه‌جویی در مصرف انرژی قرار می‌گیرد. نمایشگر خاموش می‌شود و فقط کلمه‌های "freezer" و "fridge" و علامت توزیع‌کننده انتخاب شده (آب، یخ یا یخ خرد شده) با نور ضعیف روشن می‌ماند. به محض باز شدن یکی از درب‌ها یا فشار دادن یکی از دکمه‌ها، نمایشگر با شدت نور معمولی روشن می‌شود.





تذکر


به محض رسیدن به دمای تنظیم شده، علامت "alarm" خاموش می‌شود.

علامت فیلتر آب

علامت نشان می‌دهد که کارتریج فیلتر تا چه مدت دیگر قابل استفاده است.

تا شش ماه دیگر. 

تا چهار ماه دیگر. 

تا دو ماه دیگر. 

تا 10 روز دیگر. 

سه خط علامت چشمک می‌زند.

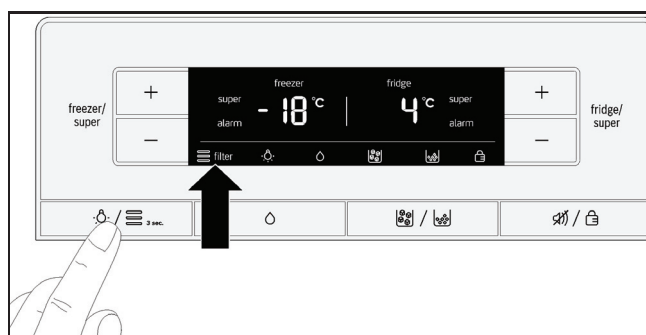
کارتریج فیلتر را تعویض کنید.

تذکر

هنگامی که یخچال را خاموش می‌کنید، نشانگر فیلتر ریست می‌شود.

بعد از تعویض کارتریج فیلتر، نشانگر فیلتر آب را به ترتیب زیر ریست کنید:

دکمه «چراغ/فیلتر» را 3 ثانیه فشار دهید.



علامت از حالت چشمک‌زن خارج می‌شود.

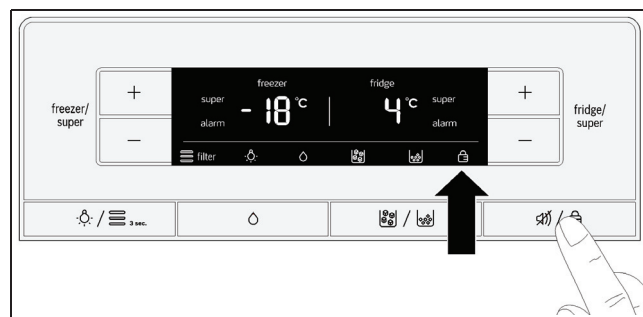
واحد دما

دما می‌تواند برحسب درجه سلسیوس (°C) یا درجه فارنهایت (°F) نمایش داده شود.

بعد از روشن کردن دستگاه برای اولین بار، نمایشگر دما را برحسب درجه سلسیوس (°C) نشان می‌دهد.

تنظیم

1. دکمه «قطع هشدار/قفل» را فشار دهید.



صفحه نمایش علامت «قفل دکمه‌ها» را نشان می‌دهد.

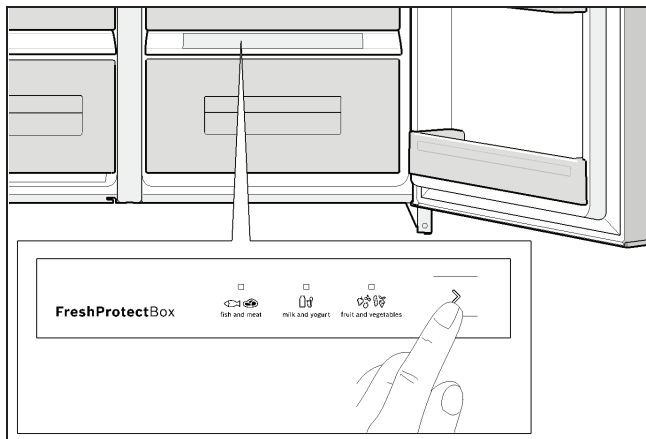
محفظه خنک کننده

غذا می‌تواند در محفظه خنک کننده تا حدود دو برابر طولانی‌تر از یخچال معمولی نگه داشته شود، تا برای مدت طولانی‌تری تازه بماند و مقدار ارزش غذایی و طعم آن حفظ شود.

دمای آن می‌تواند براساس نوع مواد نگهداری شده، به طور مجزا تنظیم شود. دما و رطوبت مناسب شرایط نگهداری بهتری را برای مواد تازه فراهم می‌آورد.

تنظیم دما

با استفاده از دکمه انتخابگر، نوع غذایی را که درون محفظه خنک کننده قرار دارد انتخاب کنید.



روشن شدن لامپ LED انتخاب شما را نشان می‌دهد.

غذاهای زیر برای نگهداری در محفظه خنک کننده مناسب نیستند:

- میوه‌ها و سبزیجات حساس به سرما (مثل آناناس، موز، پاپایا و مرکبات، بادمجان، خیار، کدو، فلفل دلمه‌ای، گوجه فرنگی، سیب زمینی) باید ترجیحاً در بیرون از یخچال در دمای بین $8^{\circ}\text{C} +$ تا $12^{\circ}\text{C} +$ نگهداری شوند تا کیفیت و طعم خود را حفظ کنند.

غذاهای زیر برای نگهداری در محفظه خنک کننده مناسب هستند:

- ماهی، غذاهای دریایی، گوشت، سوسیس و کالباس، لبنیات، غذاهای پخته شده
- سبزیجات (مثل هویج، مارچوبه، کرفس، تره فرنگی، چغندر، قارچ، کلم برگ، گل کلم، کلم بروکلی، کلم بروکسل، کلم قمری)
- انواع کاهوها (مثل کاهو رسمی، کاهو پیچ، آندیو)
- سبزی‌ها (مثل شوید، جعفری، ساقه پیازچه، ریحان)
- میوه (میوه‌های غیر حساس به سرما مثل سیب، هلو، توت‌ها، انگور).

⚠ توجه

بعد از قطع برق یا قطع اتصال دستگاه از برق، دمای محفظه خنک کننده باید مجدداً تنظیم شود!

گنجایش مفید

اطلاعات مربوط به گنجایش مفید دستگاه را می‌توانید روی برچسب مشخصات آن بیابید.

استفاده از حداکثر فضای فریزر

برای جا دادن هر چه بیشتر مواد غذایی، می‌توانید کلیه تجهیزات داخل فریزر را بیرون بیاورید. در این حالت می‌توانید مواد غذایی را مستقیماً روی طبقه‌ها و کف فریزر قرار دهید.

نحوه جدا کردن و نصب مجدد تجهیزات دستگاه، در بخش تجهیزات شرح داده شده است.

قسمت یخچال

قسمت یخچال محلی بسیار مناسب برای نگهداری غذاهای پخته شده، نان و شیرینی، کنسرو، شیر و پنیر است.

هنگام قرار دادن مواد غذایی در یخچال، به نکات زیر توجه کنید:

- مواد غذایی تازه و سالم را در یخچال قرار دهید. به این ترتیب کیفیت و تازگی خود را برای مدت طولانی‌تری حفظ می‌کنند.
- در مورد مواد آماده مصرف و غذاها و نوشیدنی‌های بسته‌بندی شده، به تاریخ مصرف آنها توجه کنید.
- برای آنکه طعم، رنگ و تازگی غذاها حفظ شود روی آنها روکش یا درپوش بگذارید. این کار مانع از سرایت طعم و بوی غذاهای داخل یخچال به یکدیگر شده و از تغییر رنگ قطعات پلاستیکی نیز جلوگیری می‌شود.
- قبل از قرار دادن غذاها و نوشیدنی‌های گرم در داخل یخچال، اجازه دهید ابتدا سرد شوند.

تذکر

مراقب باشید غذاها با جداره عقبی در تماس قرار نگیرند. در غیر این صورت گردش هوا مختل می‌شود. علاوه بر این، غذاها یا مواد بسته بندی شده نیز ممکن است در تماس با جداره پخ بزنند.

به تفاوت‌های دمایی داخل یخچال توجه داشته باشید

جریان هوا، در قسمت‌های مختلف یخچال دماهای متفاوتی ایجاد می‌کند: سردترین قسمت‌ها نزدیک جداره عقب هستند. بالاترین ناحیه درب، گرم‌ترین قسمت یخچال است.

تذکر

کره و پنیر را در گرم‌ترین قسمت یخچال نگهداری کنید. به این ترتیب پنیر طعم خود را حفظ می‌کند و کره نرم می‌ماند.

مدت نگهداری (در 0 °C)

انجماد و نگهداری

خریداری مواد غذایی یخ‌زده

- بسته‌بندی مواد غذایی نباید آسیب دیده باشد.
- تاریخ مصرف درج شده را کنترل کنید.
- دمای فریزر فروشگاه باید حداقل 18 °C- باشد.
- ترجیحاً برای حمل مواد غذایی یخ‌زده از کیسه‌های عایق حرارتی استفاده کنید و مواد را هر چه سریع‌تر در فریزر قرار دهید.

نکاتی در خصوص چیدن مواد غذایی

- مواد غذایی حجیم را ترجیحاً در قسمت بالایی قرار دهید. یخ زدن آنها سریع‌تر و یکنواخت‌تر صورت می‌گیرد.
- مواد غذایی را به شکل مناسب در طبقات و کشوها توزیع کنید.

تذکر

- مواد از قبل یخ‌زده نباید با موادی که تازه در فریزر قرار داده شده‌اند در تماس قرار گیرند. در صورت لزوم، مواد یخ‌زده را به طبقه دیگری منتقل کنید.

نگهداری مواد یخ‌زده

تجهیزات فریزر را تا انتها وارد کنید تا گردش هوای مناسب تضمین شود.

منجمد کردن محصولات تازه

فقط مواد غذایی تازه و سالم را فریز کنید.

- برای حفظ هر چه بیشتر ارزش‌های غذایی، طعم و رنگ سبزیجات، آنها را بلانچ کنید.
- بادمجان، فلفل، کدو و مارچوبه به بلانچ کردن نیازی ندارند.
- کتاب‌های مربوط به بلانچ کردن و فریز کردن را می‌توانید در کتابفروشی‌ها بیابید.

تذکر

مراقب باشید موادی که باید منجمد شوند با موادی که قبلاً یخ‌زده‌اند تماس پیدا نکنند.

- مواد زیر برای منجمد کردن مناسب هستند:
نان و شیرینی، ماهی، گوشت، گوشت شکار، مرغ، سبزیجات، میوه، سبزی‌های معطر، تخم‌مرغ بدون پوست، لبنیات مثل پنیر، کره، پنیر خامه‌ای، غذاهای آماده شده با باقی‌مانده غذاها مثل سوپ، خوراک، گوشت و ماهی پخته، غذاهای حاوی سیب‌زمینی، گراتیه و غذاهای شیرین.
- مواد زیر برای منجمد کردن مناسب نیستند:
سبزیجاتی که معمولاً خام خورده می‌شوند مانند کاهو و تربچه، تخم‌مرغ پوست دار، انگور، سیب، گلابی و هلو کامل، تخم مرغ آب‌پز، ماست، خامه، خامه ترش و مایونز.

برحسب کیفیت اولیه

ماهی تازه	تا 3 روز
مرغ، گوشت (پخته یا سرخ شده)	تا 5 روز
گوشت گوساله، گوسفند، کالباس (ورقه شده)	تا 7 روز
ماهی دودی، کلم بروکلی	تا 14 روز
کاهو، رازیانه، زرد آلو، آلو	تا 21 روز
پنیرهای نرم، ماست، پنیر خامه‌ای، آب دوغ، گل کلم	تا 30 روز

قسمت فریزر

از قسمت فریزر برای موارد زیر استفاده کنید

- نگهداری مواد یخ‌زده.
- تهیه یخ.
- منجمد کردن مواد غذایی.

تذکر

مراقب باشید درب فریزر همیشه بسته باشد! باز ماندن درب فریزر باعث باز شدن یخ مواد غذایی و تشکیل یخ در محفظه آن می‌شود. علاوه بر این: به دلیل مصرف برق زیاد باعث اتلاف انرژی می‌شود!

تذکر

قفسه‌های دو ستاره درب می‌توانند برای نگهداری کوتاه مدت یخ و مواد غذایی در دمای 12 °C- مورد استفاده قرار گیرند.
سایر قسمت‌های فریزر دارای رده‌بندی 4 ستاره است.

حداکثر ظرفیت انجماد

اطلاعات مربوط به حداکثر انجماد در 24 ساعت را می‌توانید روی برچسب مشخصات دستگاه بیابید.

شرایط مورد نیاز برای استفاده از حداکثر ظرفیت انجماد

- قبل از قرار دادن مواد در داخل فریزر، عملکرد انجماد سریع را فعال کنید (به بخش انجماد سریع مراجعه نمایید).
- تجهیزات داخل فریزر را خارج کنید.
- مواد غذایی را مستقیماً روی طبقات یا کف فریزر قرار دهید.

تذکر

- شکاف‌های تهویه روی جداره عقبی را با مواد غذایی مسدود نکنید.
- مقادیر زیاد مواد غذایی را ترجیحاً در قسمت بالایی قرار دهید. یخ زدن آنها سریع‌تر و یکنواخت‌تر صورت می‌گیرد.

بسته‌بندی مواد برای فریز کردن

مواد غذایی باید به گونه‌ای بسته‌بندی شوند که هوا به آنها نفوذ نکند تا طعم خود را حفظ کنند و خشک نشوند.

1. مواد را بسته‌بندی کنید.
2. هوای آنرا خارج کنید.
3. بسته‌بندی را محکم ببندید.
4. محتویات و تاریخ انجماد را روی بسته‌بندی بنویسید.

بسته‌بندی مناسب:

ورق‌های پلاستیکی، ورق‌های پلی اتیلن، ورق آلومینیوم، ظروف مخصوص فریزر. این محصولات را می‌توانید از فروشگاه‌های تخصصی تهیه فرمایید.

بسته‌بندی نامناسب:

کاغذ بسته‌بندی، کاغذ مومی، سلوفان، کیسه زیاله و کیسه‌های نایلونی مصرف شده.

مواد مناسب برای محکم کردن بسته‌بندی:

کش لاستیکی، گیره پلاستیکی، نخ، نوار چسب مقاوم در برابر سرما یا محصولات مشابه.

کیسه‌ها و ورق‌های پلی اتیلن را می‌توانید با دستگاه دوخت حرارتی ببندید.

مدت نگهداری مواد یخ‌زده

مدت نگهداری به نوع مواد غذایی بستگی دارد.

در دمای 18°C :-

- ماهی، سوسیس و کالباس، غذاهای پخته شده، شیرینی: تا 6 ماه
- پنیر، مرغ، گوشت: تا 8 ماه
- میوه‌ها و سبزیجات: تا 12 ماه

یخ‌زدایی مواد

بر حسب نوع مواد غذایی یخ‌زده و شیوه استفاده از آنها، روش‌های یخ‌زدایی زیر امکان‌پذیر است:

- در هوای محیط
- در داخل یخچال
- در فر برقی، با/بدون گردش هوای داغ،
- در فر مایکروویو.

⚠ توجه

آن دسته از مواد غذایی را که به طور جزئی یا کامل از حالت انجماد خارج شده‌اند، دوباره منجمد نکنید. مواد را تنها پس از پختن یا سرخ کردن مجدداً فریز کنید.

آنها را حتماً قبل از پایان تاریخ مصرفشان استفاده کنید.

یخ‌ساز و آب سردکن

بر حسب نیاز، هر کدام از موارد زیر می‌تواند مورد بهره‌برداری قرار گیرد:

- آب سرد،
- یخ خرد شده،
- یخ حبه‌ای.

⚠ هشدار

هرگز انگشت خود را در حفره خروجی یخ وارد نکنید! خطر آسیب دیدگی!

⚠ توجه

هرگز بطری‌ها یا مواد غذایی را برای خنک کردن سریع آنها، در محفظه نگهداری یخ قرار ندهید. این کار می‌تواند باعث مسدود شدن یخ‌ساز و وارد آمدن آسیب به آن شود.

نکاتی که باید هنگام روشن کردن دستگاه برای اولین بار مورد توجه قرار گیرد

یخ‌ساز و آب سردکن فقط زمانی کار می‌کنند که دستگاه به شیر آب وصل شده باشد.

بعد از روشن شدن دستگاه، حدود 24 ساعت وقت لازم است تا اولین قطعه‌های یخ آماده شوند.

بعد از وصل شدن دستگاه به شیر آب، در لوله‌ها حباب هوا وجود دارد. آن قدر آب بردارید و دور بریزید تا دیگر حبابی در آب نباشد. 5 لیوان آب اول را دور بریزید.

هنگام استفاده از یخ‌ساز برای اولین بار، 30 تا 40 قطعه یخ اول نباید به دلایل بهداشتی مورد استفاده قرار گیرد.

نکاتی در خصوص استفاده از یخ‌ساز

وقتی فریزر به دمای انجماد برسد، آب به درون یخ‌ساز هدایت شده و داخل قالب‌ها منجمد می‌شود. یخ‌ها بعد از آماده شدن به طور خودکار به داخل محفظه نگهداری تخلیه می‌شوند.

بعد از روشن شدن دستگاه، حدود 24 ساعت وقت لازم است تا اولین قطعه‌های یخ آماده شوند.

گاهی ممکن است یخ‌ها به هم بچسبند. معمولاً هنگام هدایت شدن به سمت دهانه خروجی از یکدیگر جدا می‌شوند.

با پر شدن محفظه نگهداری، تولید یخ به طور خودکار متوقف می‌شود.

متناسب با دمای محیط و تنظیمات دستگاه، یخ‌ساز از ظرفیت تولید 140 قطعه یخ در 24 ساعت برخوردار است.

در هنگام یخ‌سازی، صدای شیر آب، آبیگری قالب‌ها و ریختن یخ‌ها به داخل محفظه نگهداری شنیده می‌شود.

کنترل کیفیت آب آشامیدنی

کلیه مواد به کار رفته در آب سرد کن بدون بو و مزه هستند. در صورتی که آب دارای مزه است، علت آن می‌تواند موارد زیر باشد:

- کلر و مواد معدنی موجود در آب.
- مواد به کار رفته در لوله‌کشی ساختمان یا لوله‌های آب شهری.
- تازگی آب. در صورتی که مدت طولانی از آب سردکن بهره‌برداری نشده باشد، آب می‌تواند مزه ناخوشایندی داشته باشد. در این حالت، حدود 15 لیوان آب از دستگاه بگیرید و دور بریزید.

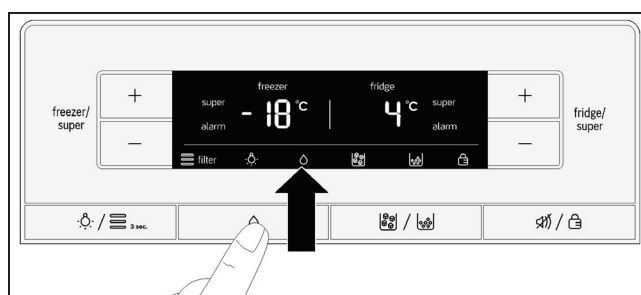
توصیه می‌شود به طور مرتب از آب سردکن آب بردارید و دستگاه را خاموش نکنید. به این ترتیب، بهترین کیفیت آب حاصل می‌شود.

تذکر

فیلتر آب ارائه شده فقط ذرات معلق داخل آب ورودی را می‌گیرد؛ باکتری‌ها و میکروب‌ها را از بین نمی‌برد.

برداشتن آب

1. دکمه «آب» را فشار دهید. صفحه نمایش علامت «آب» را نشان می‌دهد.



2. لیوان را به پدال آب سردکن فشار دهید تا در حد مورد نیاز پر شود.



نکته

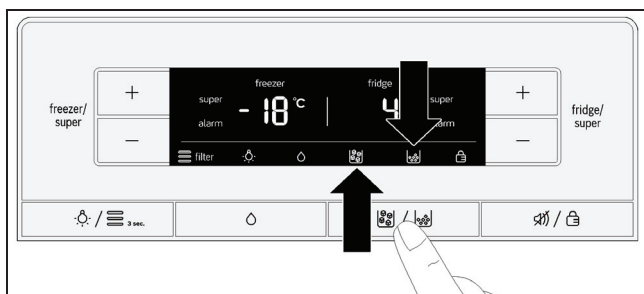
دمای آب خروجی از آب سردکن در حدی است که برای نوشیدن دلپذیر باشد. در صورتی که به آب سردتر نیاز دارید، قبل از ریختن آب چند قطعه یخ در لیوان قرار دهید.

برداشتن یخ

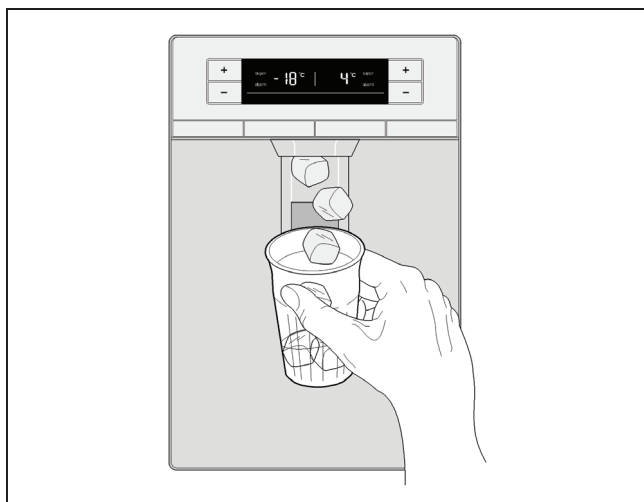
پدال یخ‌ساز را فقط تا زمانی با لیوان فشار دهید که نیمی از آن پر شود. در غیر این صورت، ممکن است یخ‌های موجود در دهانه توزیع‌کننده از لیوان سرریز شود یا دهانه را مسدود کند.

اگر قبل از برداشتن یخ حبه‌ای، یخ خرد شده از دستگاه گرفته شده باشد، ممکن است هنوز در دهانه توزیع، یخ خرد شده وجود داشته باشد. در این صورت، اولین‌های یخ‌های حبه‌ای می‌توانند با یخ خرد شده همراه باشند.

1. دکمه «یخ حبه‌ای/یخ خردشده» را فشار دهید تا علامت «یخ حبه‌ای» یا «یخ خرد شده» روی نمایشگر نشان داد شود.



2. ظرف مورد نظر را به پدال فشار دهید تا در حد مورد نیاز با یخ پر شود.

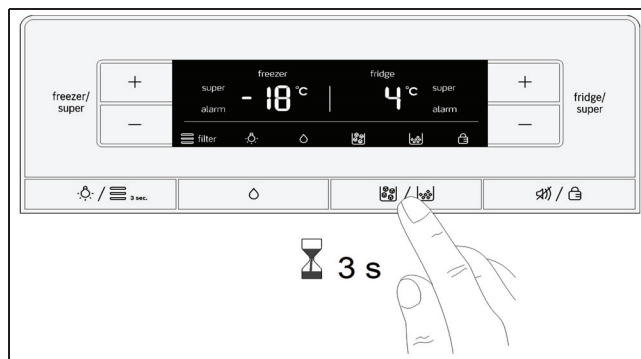


خاموش کردن یخساز

تذکر

شیر آب دستگاه را حتماً چند ساعت قبل از خاموش کردن یخساز ببندید. در صورتی که می‌خواهید بیش از 1 هفته از یخساز استفاده نکنید (برای مثال هنگام رفتن به سفر)، توصیه می‌شود یخساز را به طور موقت خاموش کنید تا از چسبیدن یخ‌ها به یکدیگر جلوگیری شود.

1. دکمه «یخ حبه‌ای/یخ خردشده» را حدود 3 ثانیه فشار دهید.



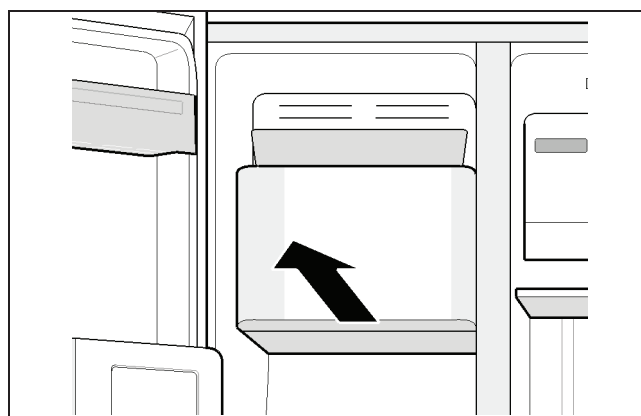
علامت‌های «یخ حبه‌ای»، «یخ خرد شده» و «قفل دکمه‌ها» حدود 3 ثانیه چشمک می‌زند.

سپس آب سردکن فعال شده و علامت «آب» روشن می‌شود.

تذکر

هنگام فشار دادن دکمه «یخ حبه‌ای/یخ خرد شده»، وقتی یخساز خاموش می‌شود یک هشدار صوتی شنیده می‌شود و علامت‌های «یخ حبه‌ای»، «یخ خرد شده» و «قفل دکمه» حدود 3 ثانیه چشمک می‌زند.

2. محفظه نگهداری یخ را بیرون بیاورید.



3. محفظه نگهداری یخ را تخلیه و تمیز کنید.

4. محفظه نگهداری یخ را کاملاً به عقب فشار دهید تا جا بیفتد.

روشن کردن یخساز

دکمه «یخ حبه‌ای/یخ خردشده» را حدود 3 ثانیه فشار دهید. به محض به کار افتادن یخساز، یک هشدار صوتی شنیده می‌شود.

فیلتر آب

هشدار

در محل‌هایی که کیفیت آب مناسب نیست یا از کیفیت آن مطمئن نیستید، دستگاه را بدون نصب تجهیزات ضد عفونی در محل ورودی یا خروجی فیلتر مورد استفاده قرار ندهید.

کارتریج‌های فیلتر آب را می‌توانید از مرکز خدمات پس از فروش تهیه نمایید.

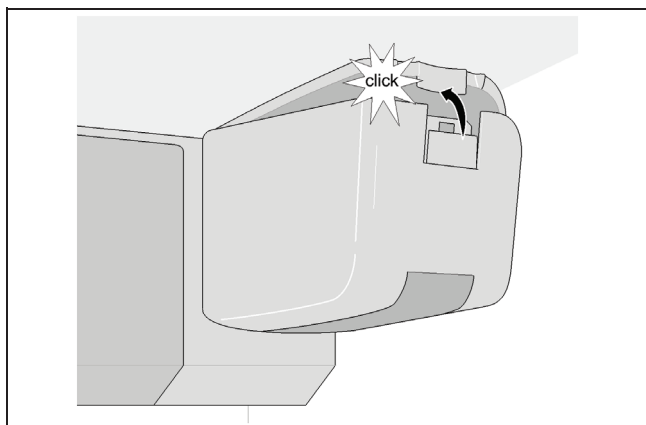
توجه

- بعد از نصب کاتریج جدید و روشن کردن مجدد یخساز، همیشه یخ‌های تولید شده در 24 ساعت اول را دور بریزید.
- در صورتی‌که به مدت طولانی از یخ استفاده نشده است، کلیه یخ‌های موجود در محفظه و نیز یخ‌هایی که در 24 ساعت بعد از آن تولید می‌شود را دور بریزید.
- اگر به مدت چندین هفته یا چندین ماه به مرتب از دستگاه یا یخ استفاده نکرده‌اید، یا اگر یخ‌ها مزه یا بوی ناخوشایندی دارند، کارتریج فیلتر را تعویض کنید.
- وجود هوا در سیستم می‌تواند باعث فوران آب و بیرون افتادن فیلتر گردد. هنگام خارج کردن آن دقت کنید.
- کارتریج فیلتر باید حداقل هر 6 ماه یکبار تعویض شود.

نکات مهم در مورد فیلتر آب

- فشار داخل سیستم آب، بعد از استفاده کمی پایین است. هنگام باز کردن کارتریج مراقب باشید!
- اگر برای مدت طولانی از دستگاه استفاده نشده است یا اگر آب طعم و بوی ناخوشایندی دارد، سیستم آب را آبکشی کنید. برای این منظور، چند دقیقه به طور پیوسته از توزیع کننده آب بردارید. اگر طعم و بوی ناخوشایند همچنان باقی بود، کارتریج فیلتر را تعویض کنید.

7. درپوش را در محل خود قرار دهید و جا ببندازید.



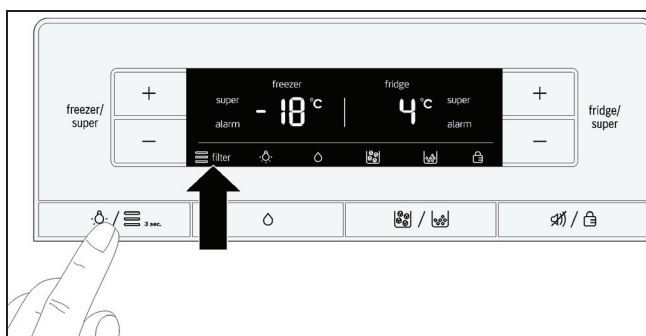
8. شیر آب را باز کنید.

9. دستگاه را روشن کنید.

10. با استفاده از آب سردکن چند لیتر آب بردارید. این کار باعث هواگیری سیستم آب می‌شود.

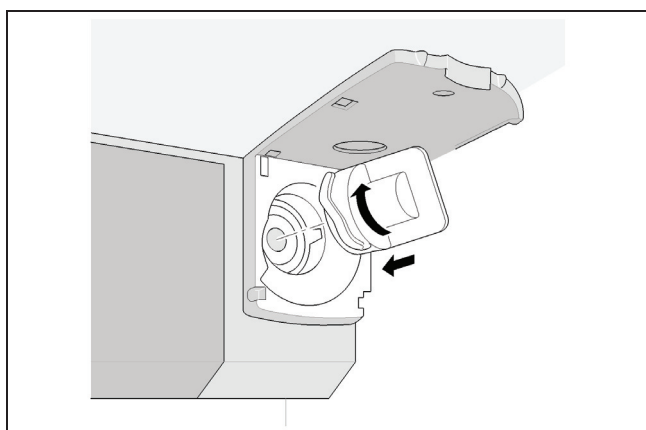
11. آب داخل کارتریج قدیمی را تخلیه کنید. کارتریج فیلتر را می‌توانید همراه زباله‌های خانگی دفع کنید.

12. دکمه «چراغ/فیلتر» را 3 ثانیه فشار دهید. این کار باعث ریست شدن علامت فیلتر می‌گردد. علامت از حالت چشمک‌زن خارج می‌شود. کارتریج فیلتر جدید فعال شده است.



تذکر

یخ‌ساز و آب سردکن می‌توانند بدون فیلتر آب نیز مورد استفاده قرار گیرند. در این صورت، از درپوش مسدودکننده استفاده کنید.



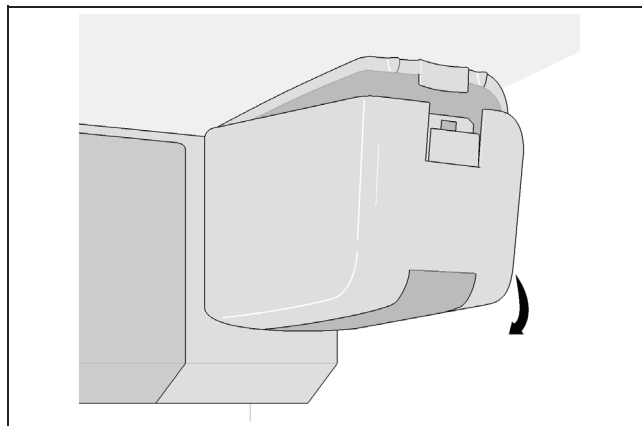
تعویض کارتریج فیلتر

بعد از شش ماه، علامت فیلتر به نشانه فرا رسیدن زمان تعویض کارتریج شروع به چشمک زدن می‌کند (به قسمت علامت فیلتر آب مراجعه کنید). کارتریج فیلتر باید حداکثر بعد از شش ماه تعویض شود.

1. **توجه!** دوشاخه را از پریز برق جدا کنید یا کلید قطع جریان را در موقعیت خاموش قرار دهید.

2. شیر آب را ببندید.

3. دکمه را فشار دهید و درپوش را بردارید.

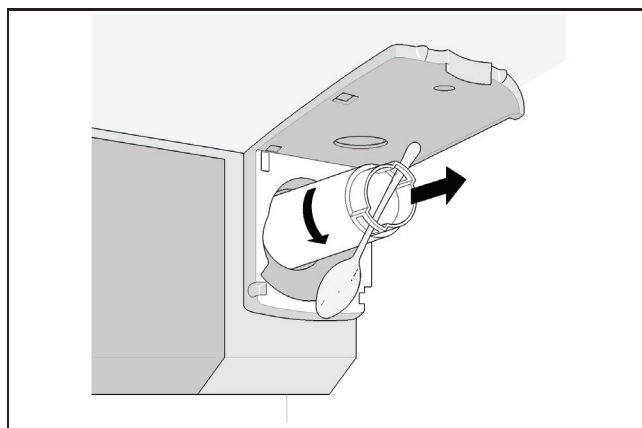


تذکر

هنگام باز کردن کارتریج مراقب باشید!

فشار داخل سیستم آب، بعد از استفاده کمی پایین است.

4. کارتریج فیلتر را با وسیله‌ای مثل قاشق، با احتیاط 90° خلاف جهت حرکت عقربه ساعت بچرخانید و بیرون بیاورید.



5. فیلتر نو را از بسته‌بندی خارج کنید و درپوش محافظ آنرا بردارید.

6. کارتریج فیلتر نو را نصب کنید و آنرا با احتیاط توسط وسیله‌ای مثل قاشق، 90° در جهت حرکت عقربه ساعت بچرخانید و محکم کنید.

تذکر

کارتریج فیلتر باید با دست بسته شود تا از بروز نشستی جلوگیری شده و آبرسانی به دستگاه به شکل صحیح صورت گیرد.

برگه کارایی محصول

مدل 9000 7775078

فقط از کارتریج 9000 674655 استفاده شود.

غلظت مواد مشخص شده در آب ورودی به سیستم، برای آب خروجی از دستگاه به مقدار کمتر یا مساوی حد مجاز تعیین شده در استانداردهای NSF/ANSI 42 و 53 تقلیل داده شده است.



انطباق این سیستم با استانداردهای NSF/ANSI 42 و 53 توسط NSF International بررسی شده است؛ این بررسی بر اساس برگه کارایی صورت گرفته و توانایی آن در کاهش غلظت مواد مشخص شده در آن به تأیید رسیده است.

ظرفیت 739,68 گالن (2.800 لیتر)

کاهش آلاینده‌ها - تست شده توسط NSF

کاهش آلاینده‌ها	میانگین ورودی	غلظت آزمایشی تعیین شده توسط NSF	میانگین کاهش	غلظت میانگین در آب فیلتر شده	حداکثر غلظت مجاز در آب فیلتر شده	کاهش تعیین شده توسط NSF	گزارش تست NSF
مزه و بوی کلر	2,1 mg/l	$\pm 2,0$ mg/l % 10	% 97,6	0,05 mg/l	نامشخص	% 50 \leq	J-00121313
مقدار اسمی ذرات کلاس ۱، $0,5 \leq$ تا $1,0 >$ μm	9.100.000 ml/ذره	حداقل 10.000 ml/ذره	% 98,8	111.817 ml/ذره	نامشخص	% 85 \leq	J-00099871
کیست‌ها*	170.00 کیست/ل	حداقل 50.000 کیست/ل	% 99,99	0,001 کیست/ل	نامشخص	% 99,95 \leq	J-00109715
کدوری	NTU 11	NTU 1 ± 11	% 98,1	NTU 1 >	NTU 0,5	% 95,5 \leq	J-00099885

* بر پایه استفاده از اوسیسست کریپتوسپورییدیوم پارووم

توجه

برای کاهش خسارت‌های ناشی از نشت آب:

- **بخوانید و دنبال کنید.** قبل از نصب و استفاده از سیستم، دستورالعمل‌ها را مطالعه کنید.
- نصب و استفاده باید مطابق با قوانین لوله‌کشی محلی صورت گیرد.
- در صورتی که فشار آب بالاتر از 120 psi (827 kPa) است، نصب را انجام ندهید. اگر فشار آب بالاتر از 80 psi است، باید یک شیر فشار شکن نصب کنید. در صورتی که نمی‌دانید فشار فعلی آب چگونه باید بررسی شود، با یک لوله‌کش تماس بگیرید.
- در صورت احتمال وقوع ضربه قوچی، نصب را انجام ندهید. در صورتی که ضربه قوچی وجود دارد، لازم است تجهیزات مقابله با ضربه قوچی نصب شود. در صورت وجود هر گونه تردید، با یک مؤسسه لوله‌کشی حرفه‌ای تماس بگیرید.
- نصب را بر روی لوله‌های آب گرم انجام ندهید. حداکثر دمای کاری فیلتر 100 °F (38 °C) است.
- فیلتر را در برابر یخ‌زدگی محافظت کنید. در صورت کاهش دما به زیر 33 °F (0,6 °C)، فیلتر را تخلیه کنید.
- در شرایط استفاده معمولی یا در صورت کاهش قابل ملاحظه جریان، کارتریج فیلتر باید هر 6 ماه یکبار تعویض شود.

دستور استفاده / پارامترهای تأمین آب

سرعت جریان	0,75 gpm (2,83 lpm)
تأمین آب	آب آشامیدنی
فشار آب	30 - 120 psi (207 - 827 kPa)
دمای آب	0,6 °C - 38 °C (33 °F - 100 °F)

برای دستیابی به کارایی توصیف شده محصول، لازم است کلیه دستورات مربوط به عملکرد، نگهداری و تعویض فیلترها رعایت شود. لطفاً اطلاعات مربوط به گارانتی را در دفترچه راهنما مطالعه نمایید. **تذکر:** تست‌ها در شرایط استاندارد آزمایشگاه انجام شده‌اند. کارایی واقعی ممکن است متفاوت باشد.

کارتریج تعویضی: 9000 674655. اطلاعات بیشتر در زمینه قیمت قطعات یدکی را می‌توانید از مرکز خرید خود دریافت کنید یا با شماره 1-800-578-6890 تماس بگیرید.

هشدار

برای کاهش خطرات ناشی از بلعیدن مواد آلاینده:

- از آبی که به لحاظ میکروبیولوژیک مطمئن نیست یا در مورد کیفیت آن تردید دارید، بدون نصب تجهیزات ضد عفونی مناسب در قبل یا بعد از سیستم، استفاده نکنید. برای ضد عفونی کردن آب‌های حاوی کیست‌های قابل فیلتر شدن، لازم است از سیستم‌های تأیید شده کاهش کیست استفاده شود.

EPA Establishment Number 10350-MN-005

3M یک علامت تجاری ثبت شده از سوی شرکت 3M Company است که تحت لیسانس مورد استفاده می‌گیرد.

NSF علامت ثبت شده شرکت NSF International است.

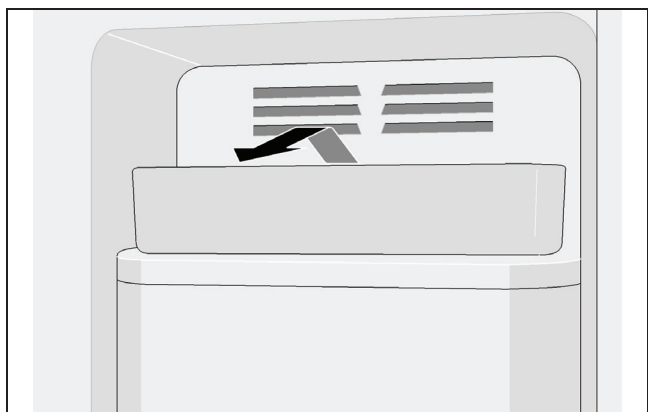
© 2013 3M Company. کلیه حقوق محفوظ است.

ساخته شده توسط:

3M Purification Inc.
400 Research Parkway
Meriden, Ct 06450
USA
Tel. (800) 222-7880
(203) 237-5541

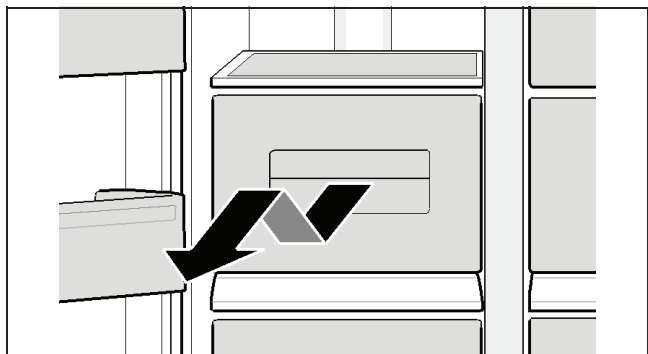
محفظه نگهداری یخ

محفظه نگهداری یخ برای نگه داشتن یخها به کار می‌رود. قسمت جلوی محفظه یخ را بلند کنید و آنرا بردارید.



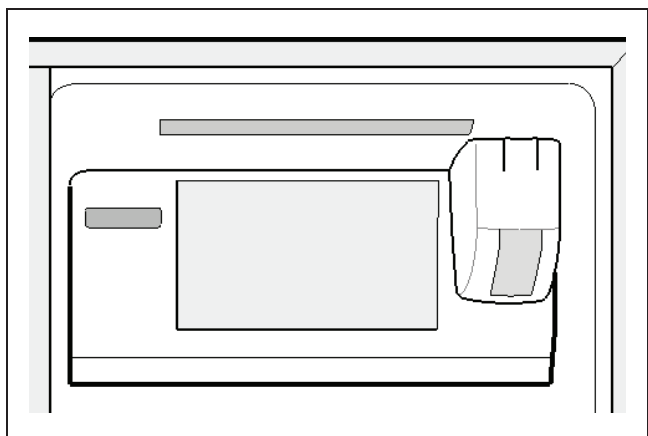
کشوها

کشوها می‌توانند برداشته شوند. کشو را بیرون بکشید تا متوقف شود، قسمت جلوی آنرا بلند کنید و کشو را بیرون بیاورید.



محفظه نگهداری

برای نگهداری قوطی‌های نوشابه.



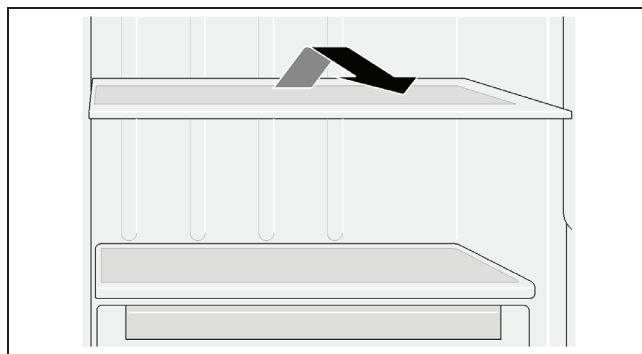
تجهیزات

طبقه‌های شیشه‌ای

طبقه‌های شیشه‌ای می‌توانند برداشته شوند و در ارتفاع‌های مختلف نصب گردند.

برداشتن

قسمت عقب طبقه را بلند کنید و آنرا بیرون بیاورید.

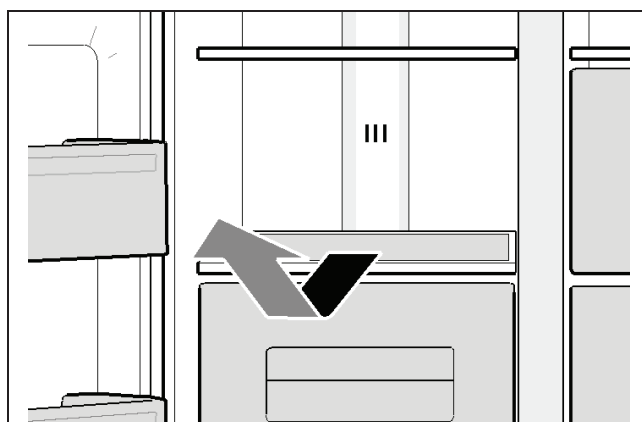


نصب

طبقه را روی ریل‌های راهنما قرار دهید و آنرا به سمت عقب فشار دهید تا جا بیفتد.

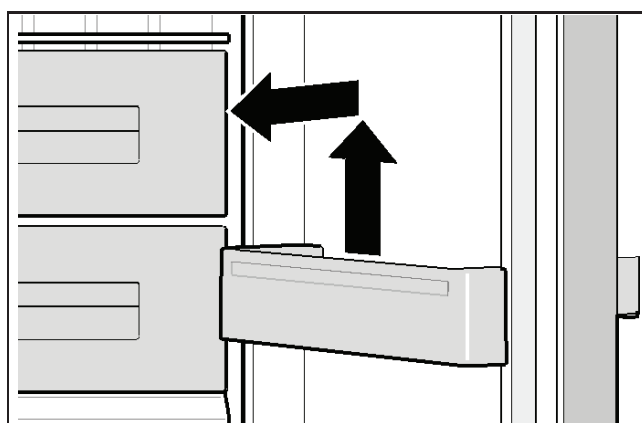
طبقه شیشه‌ای روی کشو

طبقه‌های شیشه‌ای می‌توانند برداشته شوند. طبقه شیشه‌ای را به طرف خود بکشید و آنرا به سمت بالا بردارید.



قفسه‌های درب

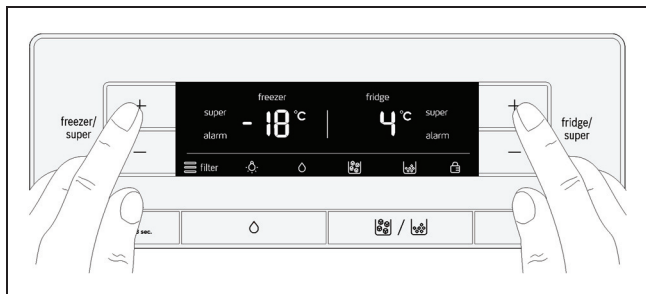
قفسه‌های درب می‌توانند برداشته شوند. قفسه‌ها را به سمت بالا حرکت دهید و بردارید.



خاموش کردن و از کار انداختن دستگاه

خاموش کردن دستگاه

دوشاخه را از پریز برق جدا کنید یا کلید قطع جریان را در موقعیت خاموش قرار دهید.
سیستم خنک‌کننده و چراغ‌ها خاموش می‌شوند.
در صورتی که لازم باشد دستگاه خاموش شود اما دوشاخه از برق کشیده نشود (برای مثال هنگام تعطیلات):
دکمه‌های "freezer/super +" و "fridge/super +" را 5 ثانیه فشار دهید. وقتی دستگاه خاموش شود، نمایش دما به صورت "- -" درمی‌آید. سایر قسمت‌های نمایشگر خاموش می‌شود.



روشن کردن دستگاه:

دکمه‌های "freezer/super +" و "fridge/super +" را 5 ثانیه فشار دهید.

از کار انداختن دستگاه

- در صورتی که نمی‌خواهید برای مدت طولانی از دستگاه استفاده کنید:
1. شیر آب دستگاه را حتماً چند ساعت قبل از خاموش کردن یخساز ببندید.
 2. کلیه مواد غذایی را از دستگاه خارج کنید.
 3. دستگاه را خاموش کنید.
 4. محفظه نگهداری یخ را تخلیه و تمیز کنید.
 5. دستگاه را تمیز کنید.
 6. درب‌های دستگاه را باز بگذارید.

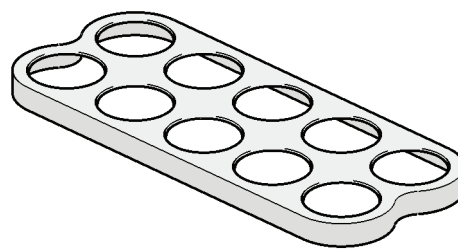
یخ‌زدایی

قسمت یخچال

هنگام روشن بودن دستگاه، قطره‌های آب یا یخ روی جداره پشتی یخچال شکل می‌گیرد. از آنجایی که جداره پشتی به صورت خودکار یخ‌زدایی می‌شود، نیازی به تمیز کردن قطره‌های آب یا یخ نیست.

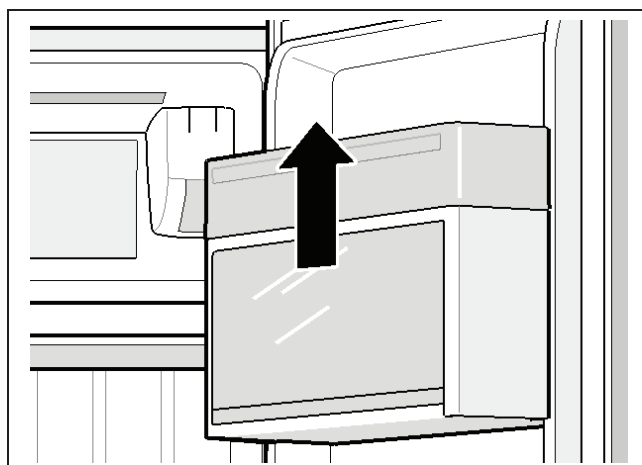
قسمت فریزر

به دلیل سیستم تمام اتوماتیک NoFrost هیچ‌گونه برفکی در فریزر شکل نمی‌گیرد. بنابراین به یخ‌زدایی نیازی نیست.



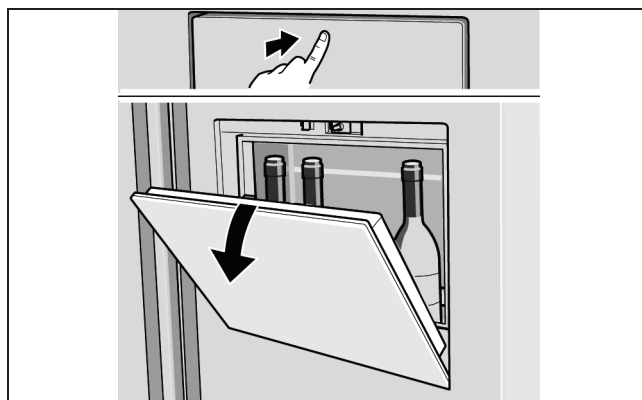
قفسه درب با درپوش

این قفسه می‌تواند برداشته شود.
قفسه را به سمت بالا حرکت دهید و بردارید.



مینی بار (برروی همه مدل‌ها موجود نیست)

این محفظه برای دسترسی سریع به نوشیدنی‌های داخل یخچال به کار می‌رود. هنگام باز شدن آن، چراغ روشن می‌شوند.
برای باز کردن آن، قسمت بالای درب را به آرامی فشار دهید.



تمیز کردن دستگاه

⚠ توجه

- از هیچ‌گونه ماده تمیزکننده حاوی ماسه، اسید یا کلر و نیز از حلال‌ها استفاده نکنید.
- از اسفنج‌ها یا وسایل تمیزکاری ساینده که ممکن است روی سطوح خط بیاندازند استفاده نکنید. ممکن است باعث ایجاد زنگ‌زدگی بر روی سطوح فلزی شوند.
- هرگز طبقات و قفسه‌ها را داخل ماشین ظرفشویی قرار ندهید. ممکن است قطعات تغییر شکل دهند!

به روش زیر عمل کنید:

1. دستگاه را قبل از تمیزکاری خاموش کنید.
2. دوشاخه را از پریز برق جدا کنید یا کلید قطع جریان را در موقعیت خاموش قرار دهید.
3. مواد غذایی را بیرون بیاورید و در محلی خنک قرار دهید. در صورتی که کیسه یخ در دسترس دارید، آنها را روی مواد قرار دهید.
4. منتظر شوید تا لایه یخ از بین برود.
5. دستگاه را با پارچه نرم، آب ولرم و مایع ظرفشویی با pH خنثی تمیز کنید. محلول شستشو نباید به داخل چراغ‌ها یا از طریق حفره تخلیه به داخل سینی تبخیر نفوذ کند.
6. لاستیک دور درب را فقط با آب تمیز و دستمال بشویید و سپس آنرا کاملاً خشک کنید.
7. بعد از تمیزکاری، دوشاخه را به پریز وصل کنید و دستگاه را روشن نمایید.
8. مواد غذایی را به داخل دستگاه برگردانید.

تجهیزات

کلیه قطعات متحرک دستگاه می‌توانند برای تمیزکاری برداشته شوند (به بخش تجهیزات رجوع کنید).

محفظه نگهداری یخ

در صورتی که به مدت طولانی از یخ استفاده نشده باشد، یخ‌های داخل محفظه آب می‌شوند، طعم ناخوشایندی می‌گیرند و به یکدیگر می‌چسبند. بنابراین، محفظه نگهداری یخ باید به طور مرتب تمیز شود.

⚠ توجه

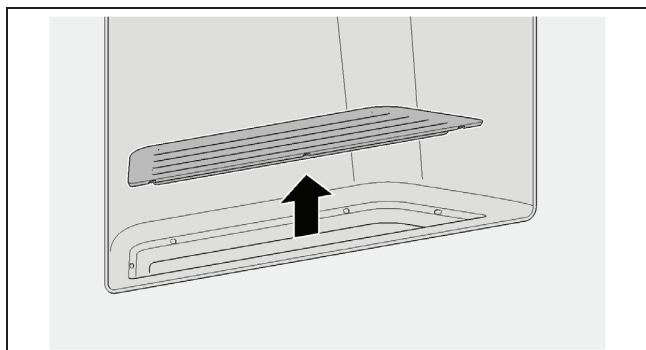
محفظه نگهداری یخ در هنگام پر بودن سنگین است.

1. دکمه «یخ حبه‌ای/یخ خردشده» را حدود 3 ثانیه فشار دهید.
2. محفظه نگهداری یخ را بیرون بیاورید.
3. محفظه نگهداری یخ را تخلیه و تمیز کنید.
4. محفظه نگهداری یخ را کاملاً به عقب فشار دهید تا جا بیفتد.

سینی آب جمع‌کن

آب ریخته شده، به سینی آب جمع‌کن هدایت می‌شود.

1. برای تخلیه و تمیز کردن آن، صافی را بردارید.



2. سینی را با استفاده از اسفنج یا پارچه جاذب تمیز کنید.
3. صافی را در محل خود قرار دهید.

بوها

در صورت تشخیص بوهای نامطبوع:

1. دوشاخه را از پریز برق جدا کنید یا کلید قطع جریان را در موقعیت خاموش قرار دهید.
2. کلیه مواد غذایی را از دستگاه خارج کنید.
3. داخل دستگاه را تمیز کنید (به بخش تمیز کردن دستگاه مراجعه نمایید).
4. بسته‌بندی کلیه مواد را تمیز کنید.
5. موادی را که دارای بوی قوی هستند محکم ببندید تا از انتشار بوی آنها جلوگیری شود.
6. دستگاه را روشن کنید.
7. مواد را به داخل دستگاه برگردانید.
8. بعد از 24 ساعت بررسی کنید بوها مجدداً قابل استشمام هستند یا خیر.

روشنایی (LED)

دستگاه شما به لامپ LED مجهز شده است که به نگهداری نیازی ندارد. انجام هر گونه تعمیرات بر روی سیستم روشنایی فقط باید توسط مرکز خدمات پس از فروش یا تعمیرکار مجاز صورت گیرد.

صرفه جویی در مصرف انرژی

- دستگاه را در محلی خشک و دارای تهویه مناسب قرار دهید. دستگاه باید در محلی دور از تابش مستقیم نور خورشید و منابع حرارتی (مثل شوفاژ یا اجاق گاز) قرار داده شود.
- در صورت لزوم از صفحه‌های عایق حرارتی استفاده کنید.
- قبل از قرار دادن مواد غذایی و نوشیدنی‌های گرم در داخل یخچال، اجازه دهید ابتدا سرد شوند.
- مواد غذایی منجمد را برای یخزدایی داخل یخچال قرار دهید و از سرمای آنها برای خنک کردن مواد غذایی استفاده کنید.
- درب‌های دستگاه را هر چه کمتر و برای مدت هر چه کوتاه‌تر باز کنید.
- برای جلوگیری از گرم شدن سریع مواد غذایی در صورت قطعی برق، در محفظه بالایی درست بالای مواد غذایی قالب یخ قرار دهید.
- مراقب باشید درب فریزر همیشه بسته باشد.
- نحوه قرارگیری تجهیزات، بر میزان مصرف انرژی دستگاه تأثیری ندارد.
- برای جلوگیری از افزایش مصرف برق، دریچه‌های هوا را گهگاه با برس نرم یا جارو برقی تمیز کنید.

صدای کارکرد دستگاه

صداها کاملاً طبیعی

صدای وز وز

کارکرد موتورها (برای مثال کمپرسور، فن).

صدای جریان آب یا حباب

جریان ماده میرد در داخل لوله‌ها یا جریان آب در یخساز.

صدای کلیک

روشن/خاموش شدن موتور، سوئیچ‌ها یا شیرهای برقی.

صدای ریزش

ریزش یخ‌های آماده از یخساز به داخل محفظه نگهداری.

جلوگیری از صداها مزاحم

تراز نبودن دستگاه

وضعیت قرارگیری دستگاه را با استفاده از تراز حباب دار بررسی کنید. با استفاده از پیچ‌های پایه یا قرار دادن شئی در زیر دستگاه، آنرا تراز کنید.

تماس دستگاه با سایر اشیاء

دستگاه را از اثاثیه یا دستگاه‌های مجاور دور کنید.

لرزش یا گیر کردن طبقات یا محفظه‌ها

قطعات غیر ثابت را بررسی کنید، سپس به شکل صحیح در محل خود قرار دهید.

تماس ظروف با یکدیگر

ظروف را کمی از هم فاصله دهید.

اصلاح ایرادهای کوچک توسط استفاده کننده

قبل از تماس با مرکز خدمات پس از فروش:
شاید امکان برطرف کردن ایراد با استفاده از اطلاعات زیر برای خود شما وجود داشته باشد.
هزینه تماس و مشاوره با مرکز خدمات پس از فروش – حتی در دوره گارانتی، بر عهده شماست!

دستگاه

مشکل	علت احتمالی	راه حل
دستگاه سرد نمی‌کند.	قطعی برق.	بررسی کنید در دستگاه برق وجود دارد.
چراغ کار نمی‌کند.	کلید قطع جریان خاموش است.	کلید قطع جریان را کنترل کنید.
نمایشگر روشن نمی‌شود.	دوشاخه درست به پریز وصل نشده است.	بررسی کنید دوشاخه درست در پریز قرار گرفته باشد.
سیستم خنک کننده در فواصل کوتاه‌تر و برای مدت طولانی‌تر روشن می‌شود.	درب دستگاه زیاد باز می‌شود.	درب‌های دستگاه را بهبود باز نکنید.
	مجراهای تهویه توسط اجسام مسدود شده است.	موانع را بردارید.
	قرار دادن مقادیر زیاد مواد غذایی.	سرمایش سریع یا انجماد سریع را فعال کنید.
یخچال یا فریزر زیادی سرد است.	دمای تنظیم شده زیادی پایین است.	دما را بالا ببرید.
چراغ (LED) کار نمی‌کند.	چراغ LED ایراد دارد.	به بخش چراغ (LED) رجوع کنید.
	کلید چراغ گیر کرده است.	بررسی کنید آیا کلید چراغ می‌تواند حرکت کند.
	درب دستگاه زیادی باز مانده است.	درب را ببندید و دوباره باز کنید تا چراغ روشن شود.
	چراغ بعد از حدود 10 دقیقه خاموش می‌شود.	
بوی ناخوشایند استشمام می‌شود.	مواد غذایی با بوی قوی بدون روکش در یخچال قرار گرفته‌اند.	دستگاه را تمیز کنید. مواد غذایی با بوی قوی را در ظروف دربسته قرار دهید (به بخش بوها رجوع کنید).
هشدار صوتی به صدا درآمده یا علامت دما روی نمایشگر چشمک می‌زند.	درب دستگاه باز است.	به بخش عملکردهای هشدار رجوع کنید.
دمای یخچال یا فریزر زیادی بالا است! خطر فاسد شدن مواد غذایی وجود دارد.	مقدار زیادی مواد غذایی یکجا در دستگاه قرار داده شده است.	
محفظه خنک کننده (در صورت وجود) خنک نمی‌شود.	برق دستگاه قطع شده است (قطعی برق یا جدا شدن دوشاخه).	دما را مجدداً تنظیم کنید.

یخساز

مشکل	علت احتمالی	راه حل
یخساز کار نمی‌کند.	یخساز به برق وصل نیست.	با مرکز خدمات پس از فروش تماس بگیرید.
	به یخساز آب نمی‌رسد.	مطمئن شوید اتصال آب صحیح است.
	دمای قسمت فریزر بیش از حد بالا است.	دمای فریزر را کنترل کنید و در صورت لزوم دما را کمی پایین بیاورید.
یخساز به اندازه کافی یخ تولید نمی‌کند یا تغییر شکل داده‌اند.	دستگاه یا یخساز را تازه روشن کرده‌اید.	تولید یخ به حداقل 24 ساعت زمان نیاز دارد.
	به تازگی مقدار زیادی یخ برداشت شده است.	باید حدود 24 ساعت صبر کنید تا محفظه یخ دوباره پر شود.
	فشار آب پایین است.	دستگاه را فقط به شیر آبی وصل کنید که فشار آن با مقادیر تعیین شده مطابقت داشته باشد (به بخش اتصال دستگاه، نصب لوله آب مراجعه کنید).
	فیلتر آب مسدود شده یا کهنه است.	فیلتر آب را تعویض کنید.

مشکل	علت احتمالی	راه حل
یخساز هیچ‌گونه یخی تولید نمی‌کند.	یخساز خاموش است. به دستگاه آب نمی‌رسد.	یخساز را روشن کنید. با نصاب یا شرکت آب تماس بگیرید.
	شیلنگ آب پیچ خورده است.	شیر آب را ببندید. پیچ خوردگی شیلنگ را صاف کنید یا در صورت لزوم آنرا تعویض نمایید.
	فشار آب پایین است.	دستگاه را فقط به شیر آبی وصل کنید که فشار آن با مقادیر تعیین شده مطابقت داشته باشد (به بخش اتصال دستگاه، نصب لوله آب مراجعه کنید).
	دمای فریزر بیش از حد بالا است.	دمای فریزر را کمی پایین‌تر تنظیم کنید.
	محفظه نگهداری یخ درست قرار نگرفته است.	وضعیت قرارگیری آنرا کنترل کنید و در صورت لزوم محفظه را مجدداً در محل خود قرار دهید.
	شیر آب مناسب نیست.	شیر آب نامناسب می‌تواند باعث کاهش فشار آب و آسیب رسیدن به دستگاه شود.
شیلنگ ورودی یخساز یخ زده است.	فشار آب پایین است.	شیر آب را ببندید. پیچ خوردگی شیلنگ را صاف کنید یا در صورت لزوم آنرا تعویض نمایید.
	شیر آب به اندازه کافی باز نشده است.	شیر آب را کاملاً باز کنید.
از دستگاه آب بیرون ریخته است.	آب‌بندی اتصال لوله ایراد دارد.	لوله را با یک قطعه بدکی اصل تعویض کنید.
	شیر آب مناسب نیست.	شیر آب نامناسب می‌تواند باعث کاهش فشار آب و آسیب رسیدن به دستگاه شود.
از آب سردکن آب خارج نمی‌شود.	سوپاپ یکطرفه در جهت نامناسب نصب شده است.	جهت جریان را کنترل کنید. فلش‌های روی سوپاپ یکطرفه، جهت جریان را نشان می‌دهند.
	فیلتر مسدود شده است.	شیر آب را ببندید. فیلتر را باز کنید و آنرا تمیز نمایید.

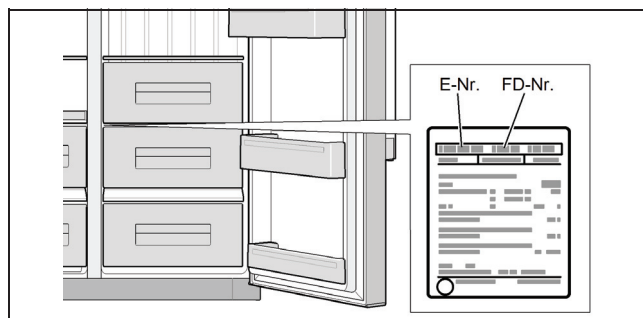
درخواست تعمیرات یا مشاوره در هنگام بروز مشکل

اطلاعات تماس تمامی کشورها در فهرست مراکز خدمات فروش پیوست درج شده است.

خدمات پس از فروش

مرکز خدمات پس از فروش محل خود را می‌توانید در دفترچه راهنمای تلفن یا فهرست مراکز خدمات پس از فروش بیابید. لطفاً هنگام تماس با مرکز خدمات پس از فروش، شماره محصول (E No.) و شماره تولید (FD No.) دستگاه خود را ذکر نمایید.

این اطلاعات بر روی برچسب مشخصات فنی دستگاه موجود است.



لطفاً با ذکر شماره محصول و شماره تولید، ما را در جلوگیری از مراجعات غیرضروری یاری دهید. به این ترتیب شما نیز در پرداخت هزینه‌های اضافی صرفه‌جویی خواهید کرد.

Robert Bosch Hausgeräte GmbH

Carl-Wery-Straße 34

München 81739

GERMANY

www.bosch-home.com



8001026095 (9803)

fa