

## ضمانتنامه آکواستاپ (AQUA-STOP)

(در مورد دستگاههای بدون سیستم آکواستاپ (Aqua-Stop) صدق نمیکند)

علاوه بر مواردی که بر اساس قرارداد خرید شامل ضمانت در برابر فروشنده میشود و علاوه بر ضمانت دستگاه از طرف ما، در شرایط زیر پرداخت خسارت خواهیم داشت:

1. اگر به دلیل بروز خطا در سیستم آکواستاپ (AquaStop) ما، آسیب ناشی از آب ایجاد شود، خسارات وارده مصرفکنندگان نهایی را پرداخت خواهیم کرد. برای تضمین ایمنی آب، دستگاه باید به شبکه برق متصل باشد.
2. این ضمانتنامه فقط در مدت زمان طول عمر دستگاه معتبر است.
3. شرط داشتن حق استفاده از این ضمانتنامه آن است که دستگاه و آکواستاپ (AquaStop) بهصورت حرفهای و با توجه به دستورالعملهای ما نصب و متصل شده باشند. این مورد شامل قسمت الحاقی (لوازم جانبی اصلی) آکواستاپ (AquaStop) که بهصورت حرفهای مونتاژ شده باشد، هم میشود. ضمانتنامه ما سایر اتصالات و شیرآلات خراب خارج از سیستم آکواستاپ (AquaStop) را تا آنجا که دستگاه به شیر آب متصل میشود، دربرنمیگیرد.
4. به طور معمول لازم نیست در طول کار دستگاههای دارای سیستم آکواستاپ (AquaStop)، آن را زیر نظر داشت و یا بعد از کار دستگاه از بسته بودن شیر آب اطمینان حاصل نمود. ولیکن چنانچه مدتی طولانی در منزل نیستید، مثلاً اگر برای چندین هفته به مسافرت میروید، باید شیر آب را ببندید.

### سفارش تعمیر و مشاوره هنگام بروز اختلال

اطلاعات تماس تمامی کشورها در فهرست تماس خدمات مشتری پیوست شده است.

#### Robert Bosch Hausgeräte GmbH

Carl-Wery-Straße 34

81739 München

Germany

[www.bosch-home.com](http://www.bosch-home.com)



9001148022

(9512) 642 TW

## باز کردن دستگاه

در اینجا هم ترتیب مراحل کار را حفظ کنید:

۱. دستگاه را از برق بکشید.
۲. شیر آب را ببندید.
۳. اتصال فاضلاب و آب مصرفی را باز کنید.
۴. پیچ قطعات را شل کنید.
۵. اگر دستگاه نوار پایینی داشت، آن را باز کنید.
۶. دستگاه را بیرون بکشید، شیلنگ را هم با احتیاط بکشید.

## حمل و نقل

ماشین ظرفشویی را تخلیه کنید و قطعاتی را که به جایی وصل نیستند محکم نمایید.

**تخلیه دستگاه فقط باید مطابق مراحل زیر انجام شود:**

۱. شیر آب را باز کنید.
۲. در را باز کنید.
۳. کلید روشن/خاموش [1] را روشن کنید.
۴. برنامه‌ای با حداکثر دما انتخاب کنید.  
روی پنجره نمایش‌گر بالای [4] مدت زمان پیش‌بینی شده برای انجام برنامه ظاهر می‌شود.
۵. دکمه شروع [10] را فشار دهید.
۶. در را ببندید.  
روند برنامه آغاز می‌شود.
۷. بعد از حدود ۴ دقیقه در را باز کنید.
۸. دکمه شروع [10] را آن قدر فشار دهید که روی پنجره نمایش‌گر بالای [4] عبارت «برنامه متوقف شد»/«آماده تا ۱ دقیقه دیگر» ظاهر شود.
۹. در را ببندید.
۱۰. بعد از حدود ۱ دقیقه، در را باز کنید.  
روی پنجره نمایش‌گر بالای [4] «پایان» ظاهر می‌شود.
۱۱. کلید روشن/خاموش [1] را خاموش کنید.
۱۲. شیر آب را ببندید، شیلنگ ورودی را باز کنید و بگذارید آب داخل آن تخلیه شود.

**یادآوری:** دستگاه را فقط به‌صورت عمودی جابه‌جا کنید. به این ترتیب آب باقی‌مانده وارد سیستم کنترل ماشین نمی‌شود و باعث خراب شدن سیستم برنامه‌ها نمی‌گردد.

## ایمنی در برابر یخ زدن

اگر دستگاه در محیطی قرار دارد که احتمال یخ‌زدگی در آن وجود دارد (مثلاً در خانه‌هایی که فقط برای تعطیلات مورد استفاده قرار می‌گیرند)، باید به‌طور کامل تخلیه شود (به بخش حمل و نقل رجوع شود).

این موارد ممکن است تغییر یابد.

- می‌توان دستگاه را در آشپزخانه بدون نیاز به چیزی بین دیوارهای چوبی یا پلاستیکی نصب کرد.

### برای تغییر تنظیمات:

1. در را باز کنید.
2. کلید روشن/خاموش [1] را روشن کنید.
3. دکمه اطلاعات [3] را فشار دهید و 3 ثانیه نگه دارید. روی پنجره نمایش‌گر بالایی [4] متن زیر نشان داده می‌شود:

مورور با < >

(Scroll with <>)

تنظیم با - +

(Set with - +)

### بازگشت با Setup 3 sec.

(Leave with Setup 3 sec.)

4. دکمه < [11] را پشت‌سرهم آن قدر فشار دهید تا روی پنجره نمایش‌گر بالایی [4] اتصال آب نشان داده شود.
  5. با دکمه‌های + - [7] تنظیمات را اعمال کنید.
  6. دکمه اطلاعات [3] را فشار دهید و 3 ثانیه نگه دارید.
- مقدار تنظیمی در دستگاه ذخیره شده است.

## اتصال الکتریکی

- دستگاه را از طریق پریز برقی که طبق مقررات نصب شده است و هادی حفاظتی دارد، فقط به جریان متناوب در محدوده ۲۲۰ ولت تا ۲۴۰ ولت و ۵۰ هرتز تا ۶۰ هرتز متصل نمایید. برای فیوز مورد نیاز به پلاک مشخصات [33] رجوع شود.
- پریز برق باید نزدیک دستگاه بوده و پس از نصب دستگاه به‌آسانی قابل دسترسی باشد.
- اگر پریز برق پس از نصب دستگاه به‌آسانی قابل دسترسی نباشد، باید به منظور رعایت مقررات ایمنی مربوط، قطع‌کننده‌ای دوقطبی با دهنه تماس حداقل ۳ میلی‌متری در قسمت نصب دستگاه جاگذاری شده باشد.
- فقط افراد متخصص اجازه ایجاد تغییر در اتصالات دارند.
- تجهیزات لازم برای بلند کردن سیم برق فقط باید از طریق خدمات مشتری تهیه شود.
- در صورت استفاده از مدارشکن جریان خطا فقط باید از مدلی استفاده شود که نشان [34] روی آن درج شده است. فقط این مدل تضمین‌کننده رعایت قوانین جاری است.
- دستگاه مجهز به سیستم ایمنی آب است. توجه داشته باشید که این سیستم فقط در صورت اتصال به منبع تغذیه کار می‌کند.

## اتصال فاضلاب

1. مراحل لازم برای کار را در دفترچه دستورالعمل مونتاژ می‌یابید. در صورت لزوم سیفونی با قابلیت تخلیه هم مونتاژ کنید.
2. شیلنگ فاضلاب را با کمک قطعات ارائه شده به تخلیه‌کننده سیفون متصل کنید. توجه داشته باشید که شیلنگ تخلیه پیچ نخورده باشد، تحت فشار نباشد یا پیچیده نشده باشد. هیچ درپوشی نباید جلو مسیر تخلیه فاضلاب را بگیرد!

## اتصال آب مصرفی

1. اتصال آب مصرفی را مطابق دستورالعمل مونتاژ با کمک قطعات ارائه شده به شیر آب متصل نمایید. توجه داشته باشید که اتصال آب مصرفی پیچ نخورده باشد، تحت فشار نباشد یا پیچیده نشده باشد.
2. در صورت عوض کردن دستگاه، همیشه باید از شیلنگ ورودی آب جدید استفاده شود.

### فشار آب:

حداقل ۰,۵ مگاپاسکال (۰,۵ بار)، حداکثر

۱ مگاپاسکال (۱۰ بار).

در صورت بالاتر بودن فشار آب:

شیر کاهنده فشار را از قبل وصل کنید.

نرخ ورودی:

حداقل ۱۰ لیتر در دقیقه

دمای آب:

آب سرد

برای آب گرم:

حداکثر دما ۶۰ درجه سانتی‌گراد.

## اتصال آب گرم \*

\* بسته به نوع تجهیزات ماشین ظرفشویی

- می‌توان ماشین ظرفشویی را به آب سرد یا آب گرم با دمای حداکثر ۶۰ درجه سانتی‌گراد متصل کرد. توصیه می‌کنیم اگر آب گرم از نظر مصرف انرژی و از نظر نصب در محل، موقعیت مناسب‌تری برایتان دارد، مثلاً اگر به‌واسطه انرژی خورشیدی یا چرخه مناسب تهیه می‌شود، دستگاه را به سیستم آب گرم وصل نمایید. با این کار در مصرف انرژی و زمان صرفه‌جویی خواهید کرد. با تنظیم روی „آب گرم“ می‌توانید ماشین ظرفشویی خود را به‌صورت بهینه برای کار با آب گرم تنظیم نمایید. توصیه می‌کنیم برای این کار دمای آب گرم (دمای آب جاری) حداقل ۴۰ و حداکثر ۶۰ درجه سانتی‌گراد باشد.

## تحويل

عملکرد بی‌نقص ماشین ظرفشویی شما در کارخانه به‌طور کامل مورد بررسی قرار گرفته است. به همین علت ممکن است لکه‌های کوچک آب باقی مانده باشد. این لکه‌ها با اولین شستشو از بین خواهند رفت.

به صلاحیت تولیدکننده اعتماد کنید. با ما تماس بگیرید. به این ترتیب مطمئن خواهید بود که تکنسینهای آموزش‌دیده تعمیرات را انجام میدهند. این افراد قطعات یدکی اصل را برای دستگاه شما به همراه دارند.

\* بسته به نوع تجهیزات ماشین ظرفشویی

## مشخصات فنی

## نصب و اتصال

برای این که ماشین ظرفشویی عملکردی مناسب داشته باشد، باید به‌صورت حرفه‌ای نصب و متصل شده باشد. مشخصات مربوط به ورودی و خروجی و نیز اتصالات الکتریکی باید با معیارهای لازم مطابقت داشته باشند. این معیارها در پاراگراف‌های ذیل و در دستورالعمل مونتاژ مشخص شده‌اند.

### هنگام عملیات مونتاژ ترتیب مراحل کار را حفظ کنید:

۱. بررسی هنگام تحویل
۲. نصب کردن
۳. اتصال فاضلاب
۴. اتصال آب مصرفی
۵. اتصال الکتریکی

### بسته‌بندی قطعات

در صورت داشتن هرگونه اعتراض به فروشنده‌ای مراجعه کنید که از وی دستگاه را خریداری نمودید و یا با مرکز خدمات مشتری ما تماس بگیرید.

- ماشین ظرفشویی
- دستورالعمل استفاده
- دستورالعمل مونتاژ
- دفترچه راهنمای سریع \*
- ضمانت \*
- قطعات مونتاژ
- ورق محافظ بخار \*
- محافظ بخار \*
- نوار لاستیکی \*
- سیبم برق

\* بسته به نوع تجهیزات ماشین ظرفشویی

### توصیه‌های ایمنی

لطفاً به توصیه‌های ایمنی مندرج در قسمت ← "هنگام نصب" در صفحه ۵ توجه داشته باشید.

■ وزن:  
حداکثر ۶۰ کیلوگرم.

■ ولتاژ:  
۲۲۰ - ۲۴۰ ولت، ۵۰ هرتز یا ۶۰ هرتز

■ مصرف برق:  
۲،۴ - ۲،۰ کیلووات

■ فیوز:  
۱۰/۱۶ آمپر (۱۳ آمپر انگلستان)

■ ورودی برق:  
در وضعیت خاموش ۰،۵۰\* (Po) وات.

در وضعیت روشن ۰،۵۰\* (Pi) وات.

\* بر اساس مقررات (اروپایی) به شماره  
۱۰۵۹/۲۰۱۰ و ۱۰۱۶/۲۰۱۰

ممکن است عملکردهای اضافی و تنظیمات باعث افزایش ورودی برق شوند.

■ فشار آب:  
حداقل ۰،۰۵ مگاپاسکال (۰،۵ بار)، حداکثر  
۱ مگاپاسکال (۱۰ بار).

در صورت بالاتر بودن فشار آب:  
شیر کاهنده فشار را از قبل وصل کنید.

■ نرخ ورودی:  
حداقل ۱۰ لیتر در دقیقه

■ دمای آب:  
آب سرد

برای آب گرم:  
حداکثر دما ۶۰ درجه سانتی‌گراد.

■ ظرفیت:  
۱۲ - ۱۵ مورد برای تنظیم (بسته به نوع تجهیزات  
ماشین ظرفشویی).

## نصب

از راهنمای مونتاژ ابعاد مورد نیاز مونتاژ را پیدا کنید. با استفاده از پایه قابل تنظیم دستگاه را تراز کنید. توجه داشته باشید که قرارگیری آن با ثبات و ایمن باشد.

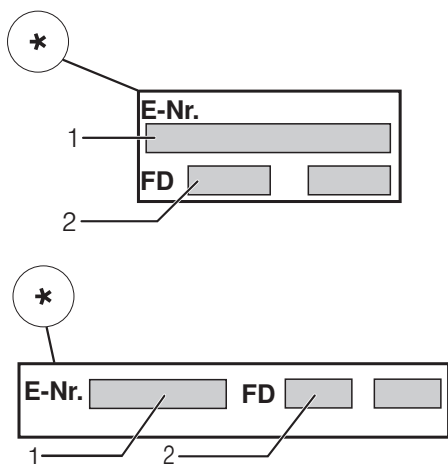
■ دستگاه‌های توکار که بعداً به‌صورت مبله مورد استفاده قرار می‌گیرند باید در برابر واژگونی ایمن شوند. مثلاً باید به دیوار پیچ شوند یا زیر میز کابینت سراسری که به کابینت‌های کناری پیچ شده‌اند قرار بگیرند.

اختلال	دلیل	رامحل
دستگاه در حال انجام برنامه از کار می‌ایستد و برنامه متوقف می‌شود.	در درست بسته نشده است. ظروف کوچک یا خوشبوکننده‌ها را داخل محفظه مخصوص افتادن قرص قرار ندهید. سبد بالایی به در داخلی فشار می‌آورد و مانع قفل شدن ایمن در می‌شود.	در را ببندید.
از شیر پرکننده صدای ضربه می‌آید.	این مسئله مربوط به تجهیزات خانه می‌شود. مشکل از دستگاه نیست. روی عملکرد دستگاه تأثیری ندارد.	برق و/یا آب را دوباره به جریان بیندازید.
صدای ضربه یا خش‌خش.	بازوی آبپاش با ظروف برخورد دارد، ظروف درست چیده نشده‌اند.	ظروف را طوری قرار دهید که بازوی آبپاش به ظروف برخورد نداشته باشد.
	اگر مقدار کمی ظرف در ماشین چیده شده باشد، ذرات آب مستقیماً به محفظه شستشو برخورد می‌کنند.	ظروف بیشتری داخل ماشین بگذارید یا ظرف‌ها را به‌طور مساوی در کل ماشین تقسیم کنید.
	ظروف سبک هنگام شستشو حرکت می‌کنند.	ظروف سبک را با ثبات بیشتری داخل ماشین بگذارید.
ایجاد کف به‌صورت غیر طبیعی.	مایع ظرف‌شویی در محفظه جلادهنده.	محفظه جلادهنده را بلافاصله با جلادهنده پر کنید.
	جلادهنده سرریز شده است.	جلادهنده را با دستمال پاک کنید.

## خدمات مشتری



در صورتی که موفق نشدید اختلال را رفع کنید به مرکز خدمات مشتری خود مراجعه کنید. همیشه رامحل مناسبی پیدا می‌کنیم تا از مراجعه غیرضروری به تکنسین‌ها جلوگیری کنیم. اطلاعات تماس با نزدیکترین مرکز خدمات مشتری را در صفحه پشتی این دفترچه دستورالعمل یا در فهرست پیوست مربوط به مراکز خدمات مشتری خواهید یافت. لطفاً در صورت تماس شماره محصول (E-Nr = ۱) و شماره تولید (FD = ۲) را بدهید که روی پلاک مشخصات [33] روی در دستگاه درج شده‌اند.



اختلال	دلیل	راه حل
بعد از پایان برنامه اقتصادی ۵۰° (Eco) در به‌طور خودکار باز نمی‌شود.	عملکرد خشک کردن اقتصادی (Eco Drying) غیرفعال است: قفل کودک فعال است.	خشک کردن اقتصادی (Eco Drying) را فعال کنید. قفل کودک را غیرفعال کنید.
	برنامه اقتصادی ۵۰° (Eco) انتخاب نشده است.	برنامه اقتصادی ۵۰° (Eco) را انتخاب کنید.
	عملکردهای اضافی انتخاب شده‌اند.	انتخاب عملکردهای اضافی را لغو کنید.
	خشک کردن فوق‌العاده (Extra Dry) روشن شده است.	خشک کردن فوق‌العاده (Extra Dry) را خاموش کنید.
	در درست تنظیم نشده است.	با استفاده از دستورالعمل مونتاژ در را چنان تنظیم کنید که شیار در حداقل بالغ بر ۷۰ تا ۱۵۰ میلی‌متر باشد.
	برای تنظیم شیار در از پیچ اشتباهی استفاده شده است. اگر از پیچ‌های خیلی بلند استفاده شده باشد، ممکن است پیچ عملکرد خشک کردن اقتصادی (Eco Drying) را غیرفعال بکند.	برای تنظیم شیار در از پیچ‌های با حداکثر قطر ۴×۳۰ استفاده کنید (در بسته تحویل موجود است). به دستورالعمل مونتاژ رجوع شود.
	در و درزبندی آن کثیف شده است.	مرتب در و درزبندی آن را با دستمالی مرطوب و کمی مایع ظرفشویی تمیز کنید.
	سیستم ایمنی عملکرد خشک کردن اقتصادی (Eco Drying) را خاموش می‌کند. احتمالاً مشکلی فنی پیش آمده است.	با مرکز خدمات مشتری تماس بگیرید.
در به‌سختی باز می‌شود.	قفل کودک فعال است.	قفل کودک را غیرفعال کنید.
در بسته نمی‌شود.	قفل در فعال شده است.	در را با زور ببندید.
	با توجه به شرایط نصب دستگاه بستن در ممکن نیست.	شيوه نصب دستگاه را بررسی کنید: درها و قطعات نصب شده باید به‌راحتی بسته شوند.
درپوش مخزن شوینده بسته نمی‌شود.	مخزن شوینده یا درپوش به‌علت تهمانده‌های چسبیده شوینده مسدود شده‌اند.	تهمانده شوینده را پاک کنید.
باقی‌مانده شوینده در مخزن شوینده [31] یا در محفظه مخصوص افتادن قرص [24].	ظروف جلوی بازوهای آبپاش را گرفته‌اند، به همین دلیل شوینده کاملاً حل نشده است.	مطمئن شوید که بازوهای آبپاش بدون مشکل حرکت می‌کنند.
	هنگام ریختن شوینده، مخزن مرطوب بوده است.	شوینده را فقط در مخزن خشک شوینده بریزید.

اختلال	دلیل	رامحل
زنگزدگی قاشق و چنگال.	قاشق و چنگال به اندازه کافی ضد زنگ نیست. این مسئله بیشتر برای تیغه چاقو اتفاق می‌افتد.	از قاشق و چنگال ضد زنگ استفاده کنید.
	اگر قطعات زنگزده (دسته قابل‌مه، سبد شستشوی آسیب‌دیده و غیره) همراه با بقیه ظروف شسته شود، قاشق و چنگال هم زنگ می‌زند.	قطعات زنگزده را نشویید.
	میزان نمک در آب شستشو خیلی زیاد است، چرا که قفل محفظه نمک خوب بسته نشده است، یا هنگام پر کردن محفظه، مقداری نمک بیرون ریخته است.	قفل محفظه نمک را محکم ببندید و نمکی را که بیرون پاشیده شده است، پاک کنید.
دستگاه روشن نمی‌شود یا نمی‌توان با آن کار کرد.	نقص عملکرد.	دستگاه را از برق بکشید؛ دو شاخه را از پریز برق بیرون بکشید یا فیوز را قطع کنید. حداقل ۵ ثانیه صبر کنید و دوباره دستگاه را به برق بزنید.
دستگاه روشن نمی‌شود.	فیوز خانه درست کار نمی‌کند.	فیوز را بررسی کنید.
	دو شاخه به پریز نیست.	مطمئن شوید که سیم برق به پشت دستگاه وصل بوده و به‌طور کامل داخل پریز رفته باشد. عملکرد صحیح پریز برق را بررسی کنید.
	در دستگاه درست بسته نشده است.	در را ببندید.
برنامه خودبخود شروع می‌شود.	برنامه قبلی کامل تمام نشده است.	عملیات راه‌اندازی مجدد را انجام دهید.

اختلال	دلیل	راهحل
پوشش‌های رنگی (آبی، زرد، قهوه‌ای) که یا به‌سختی از بین می‌روند و یا از بین نمی‌روند در دستگاه یا روی ظروف استیل تشکیل شده است.	تشکیل لایه‌های مواد تشکیل‌دهنده سبزیجات (مثلاً کلم، تره‌فرنگی، سیب‌زمینی، رشته‌فرنگی، ...) یا آب لوله‌کشی (مثلاً منگنز).	بعضاً با شوینده ماشین یا تمیز کردن به‌صورت مکانیکی می‌توان آنها را پاک کرد. این پوشش‌ها سلامتی را به خطر نمی‌اندازند.
رسوبات رنگی (زرد، نارنجی، قهوه‌ای) که به‌سادگی پاک می‌شوند، در فضای داخلی تشکیل شده‌اند (به‌خصوص در محدوده کف دستگاه).	تشکیل لایه از مواد تشکیل‌دهنده پس‌مانده غذا و آب لوله‌کشی (آهک)، «مانند صابون»	بعضاً با شوینده ماشین یا تمیز کردن به‌صورت مکانیکی می‌توان آنها را پاک کرد.
تغییر رنگ قطعات پلاستیکی در فضای داخلی دستگاه.	ممکن است با قدیمی شدن ماشین ظرف‌شویی قطعات پلاستیکی داخل آن تغییر رنگ بدهند.	این تغییر رنگ طبیعی است و تأثیری روی عملکرد ماشین ظرف‌شویی ندارد.
تغییر رنگ ظروف پلاستیکی.	دمای شستشو خیلی پایین است.	برنامه‌ای با دمای شستشوی بالاتر انتخاب کنید.
ظروف از قبل خیلی تمیز شده‌اند، به همین علت سیستم حسگر برنامه ضعیفی را انتخاب می‌کند. برخی از کثیفی‌های سرسخت بعضاً پاک نمی‌شوند.	ظروف از قبل خیلی تمیز شده‌اند، به همین علت سیستم حسگر برنامه ضعیفی را انتخاب می‌کند. برخی از کثیفی‌های سرسخت بعضاً پاک نمی‌شوند.	ظرف را از قبل نشویید. فقط تکه‌های بزرگ باقی‌مانده غذا را بردارید. حساسیت حسگر را افزایش دهید. ← "تنظیم حسگر" در صفحه ۲۵ برنامه پیشنهادی، برنامه اقتصادی ۵۰° (Eco)
لایه‌های قابل پاک شدن روی لیوان، لیوان‌های دارای ظاهری فلزی و قاشق و چنگال.	جلادهنده خیلی زیاد است.	مقدار جلادهنده را روی کمترین درجه تنظیم کنید.
جلادهنده‌ای ریخته نشده است یا سطح آن خیلی پایین است.	جلادهنده‌ای ریخته نشده است یا سطح آن خیلی پایین است.	محفظه جلادهنده را پر کنید و تعیین مقدار آن را بررسی کنید (درجه ۴-۵ توصیه می‌شود).
باقی‌مانده شوینده در قسمت شستشوی نهایی برنامه. درپوش مخزن شوینده با ظروف مسدود شده است (درپوش کامل باز نمی‌شود).	باقی‌مانده شوینده در قسمت شستشوی نهایی برنامه. درپوش مخزن شوینده با ظروف مسدود شده است (درپوش کامل باز نمی‌شود).	ظروف نباید جلوی درپوش مخزن شوینده را بگیرند. ظروف کوچک یا خوشبوکننده‌ها را داخل محفظه مخصوص افتادن قرص قرار ندهید.
ظروف از قبل خیلی تمیز شده‌اند، به همین علت سیستم حسگر برنامه ضعیفی را انتخاب می‌کند. برخی از کثیفی‌های سرسخت بعضاً پاک نمی‌شوند.	ظروف از قبل خیلی تمیز شده‌اند، به همین علت سیستم حسگر برنامه ضعیفی را انتخاب می‌کند. برخی از کثیفی‌های سرسخت بعضاً پاک نمی‌شوند.	ظرف را از قبل نشویید. فقط تکه‌های بزرگ باقی‌مانده غذا را بردارید. حساسیت حسگر را افزایش دهید. ← "تنظیم حسگر" در صفحه ۲۵ برنامه پیشنهادی، برنامه اقتصادی ۵۰° (Eco)
شروع کدرشدگی لیوان یا اینکه لیوان در حال حاضر کدر شده است. این کدرشدگی غیر قابل برگشت است.	لیوان‌ها در برابر ماشین ظرف‌شویی مقاوم نیستند، فقط قابلیت شسته شدن در ماشین ظرف‌شویی را دارند.	از لیوان‌های مقاوم در برابر ماشین ظرف‌شویی استفاده کنید. از بخار گرفتن طولانی (زمان ماندن در دستگاه پس از اتمام شستشو) اجتناب کنید. شستشو را با دمای پایین انجام دهید. سیستم سختی‌گیر آب را مطابق درجه سختی آب تنظیم کنید (در صورت نیاز یک درجه پایین‌تر). از شوینده با قابلیت محافظت از شیشه استفاده کنید.

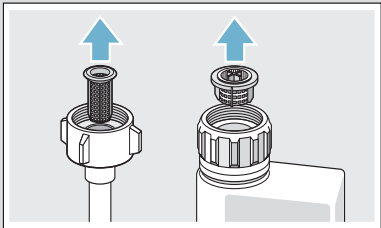


اختلال	دلیل	رامحل
لکه آب روی ظروف پلاستیکی.	ایجاد قطره روی سطح ظروف پلاستیکی از نظر فیزیکی قابل اجتناب نیست. بعد از خشک شدن ظرف لکه آب قابل رویت است.	از برنامه قدرتمندتری استفاده کنید (تعویض آب بیشتر). هنگام چیدن وسایل داخل ماشین آن‌ها را کج قرار دهید. از جلادهنده استفاده کنید. در صورت لزوم میزان سختی‌گیری آب را افزایش دهید.
درون محفظه یا روی در تممانده‌ای هست که می‌توان آن را پاک کرد یا در آب قابل حل است.	ترکیبات شوینده رسوب می‌کنند. این تممانده‌ها اغلب به روش‌های شیمیایی (شوینده دستگاه، ...) از بین نمی‌روند.	مارک شوینده خود را عوض کنید. دستگاه را به‌صورت مکانیکی تمیز کنید.
	در صورت ماندن، پیوشی سفید" روی کف محفظه، تنظیمات سیستم سختی‌گیر آب روی حد مرزی است.	مقادیر تنظیمات سیستم سختی‌گیر را افزایش دهید و در صورت لزوم شوینده را عوض کنید.
	درپوش محفظه نمک [26] بسته نشده است.	درپوش محفظه نمک را درست ببندید.
	فقط در مورد لیوان: خوردگی اولیه شیشه فقط به ظاهر پاک می‌شود.	به بخش آسیب به لیوان و ظروف رجوع شود. ← صفحه ۱۵
پوش‌های سفیدی که به‌راحتی قابل پاک کردن نیستند، روی ظروف، محفظه یا در تشکیل شده است.	ترکیبات شوینده رسوب می‌کنند. این تممانده‌ها اغلب به روش‌های شیمیایی (شوینده دستگاه، ...) از بین نمی‌روند.	مارک شوینده خود را عوض کنید. دستگاه را به‌صورت مکانیکی تمیز کنید.
	محدوده سختی اشتباه تنظیم شده است یا سختی آب بیشتر از ۵۰°dH (برابر با ۸,۹ میلی‌مول بر لیتر).	سیستم سختی‌گیر را بر اساس دستورالعمل استفاده تنظیم کنید یا محفظه نمک را مجدداً پر نمایید.
	شوینده‌های ۳ در ۱ یا شوینده‌های زیستی/سازگار با محیط زیست به‌اندازه کافی اثر نمی‌کنند.	سیستم سختی‌گیر را بر اساس دستورالعمل استفاده تنظیم کنید یا از ماده‌ای دیگر (شوینده مارکدار، نمک، جلادهنده) استفاده نمایید.
	کم بودن مقدار شوینده.	مقدار شوینده را بیشتر کنید یا شوینده را عوض نمایید.
	برنامه شستشوی انتخابی خیلی ضعیف است.	برنامه شستشوی قدرتمندتری انتخاب کنید.
لکه چای یا رژ لب روی ظروف.	دمای شستشو خیلی پایین است. شوینده خیلی کم است یا مناسب نیست.	برنامه‌ای با دمای شستشوی بالاتر انتخاب کنید. از شوینده مناسب با مقدار صحیح استفاده نمایید.
	ظروف از قبل خیلی تمیز شده‌اند، به همین علت سیستم حسگر برنامه ضعیفی را انتخاب می‌کند. برخی از کثیفی‌های سرسخت بعضاً پاک نمی‌شوند.	ظرف را از قبل نشوید. فقط تکه‌های بزرگ باقی‌مانده غذا را بردارید. حساسیت حسگر را افزایش دهید. ← "تنظیم حسگر" در صفحه ۲۵ برنامه پیشنهادی، برنامه اقتصادی ۵۰° (Eco)

اختلال	دلیل	راهحل
اثر غذا روی ظروف باقی مانده است.	ظروف خیلی نزدیک به هم چیده شده‌اند، سبب بیش از حد پر شده است.	ظروف را طوری بچینید که فضای خالی به اندازه کافی باشد، به طوری که قطرات آب پخش شده به سطح همه ظروف برسد. ظروف با هم تماس نداشته باشند.
	چرخش بازوی آبپاش با مشکل مواجه شده است.	ظروف را طوری بچینید که جلوی چرخش بازوی آبپاش را نگیرد.
	افشانک بازوی آبپاش مسدود شده است.	افشانک بازوی آبپاش را تمیز کنید ← "۲ تمیزکاری و نگهداری" در صفحه ۲۸
	فیلتر [27] کثیف شده است.	فیلتر را تمیز کنید. ← "۲ تمیزکاری و نگهداری" در صفحه ۲۸
	فیلتر [27] اشتباه قرار گرفته و/یا جا نیفتاده است.	فیلتر را درست جاگذاری کنید و جا ببندازید.
	برنامه شستشو خیلی ضعیف است.	برنامه شستشوی قدرتمندتری انتخاب کنید. حساسیت حسگر را افزایش دهید. ← "تنظیم حسگر" در صفحه ۲۵
	ظروف از قبل خیلی تمیز شده‌اند، به همین علت سیستم حسگر برنامه ضعیفی را انتخاب می‌کند. برخی از کثیفی‌های سرسخت بعضاً پاک نمی‌شوند.	ظرف را از قبل نشویید. فقط تکه‌های بزرگ باقی‌مانده غذا را بردارید. حساسیت حسگر را افزایش دهید. ← "تنظیم حسگر" در صفحه ۲۵ برنامه پیشنهادی، برنامه اقتصادی ۵۰° (Eco) یا برنامه قدرتمند (Intensive).
	گوشه ظروف باریک و بلند خوب شسته نمی‌شود.	ظروف باریک و بلند را خیلی مایل و همچنین در گوشه‌ها قرار ندهید.
	سمت راست و چپ سبد بالایی [22] در ارتفاعی مشابه تراز نشده است.	با کمک اهرم‌های جانبی سبد بالایی را در ارتفاعی یکسان تراز کنید.
باقی‌مانده شوینده	درپوش مخزن شوینده [31] با ظروف بسته شده است، به همین علت درپوش کامل باز نمی‌شود.	هیچ ظرفی نباید روی محفظه مخصوص افتادن قرص [24] قرار بگیرد. این ظروف ممکن است درپوش مخزن شوینده را مسدود نمایند و در کامل باز نشود. ← "سبد بالایی" در صفحه ۱۵ ظروف کوچک یا خوشبوکننده‌ها را داخل محفظه مخصوص افتادن قرص قرار ندهید.
	قرص جلوی درپوش مخزن شوینده [31] را گرفته است.	قرص باید به‌صورت تخت قرار بگیرد و روی لبه‌هایش نباشد.
	در برنامه سریع یا کوتاه از قرص استفاده شده است. در طول برنامه کوتاه انتخابی زمان کافی برای حل شدن قرص نبوده است.	زمان حل شدن قرص برای برنامه سریع یا کوتاه بسیار زیاد است. از پودر شوینده استفاده کنید یا برنامه قدرتمندتری انتخاب نمایید.
	اثر بخشی و قابلیت حل شدن شوینده در صورت انبار کردن آن برای طولانی‌مدت کم شده یا شوینده به‌شدت متراکم شده است.	شوینده را عوض کنید.

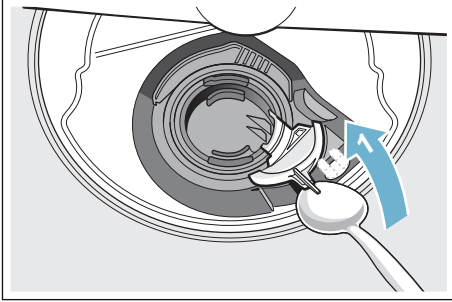
اختلال	دلیل	راهمحل
ظرف خشک نشده است.	در محفظه جلادهنده موجود نیست یا مقدار آن خیلی کم است.	دوباره محفظه جلادهنده را پر کنید.
	برنامه بدون عملکرد خشک کردن انتخاب شده است.	برنامه را با عملکرد خشک کردن انتخاب کنید. ← "مرور کلی برنامه‌ها" در صفحه ۲۲
	تجمع آب در تورفتگی ظروف و قاشق.	هنگام چیدن وسایل داخل ماشین آن‌ها را کج قرار دهید. ظروف مربوط را تا آنجا که ممکن است کج داخل ماشین بگذارید.
		
	شوینده ترکیبی مورد استفاده، خوب خشک نمی‌کند.	از سایر شوینده‌های ترکیبی با عملکرد خشک‌کنندگی بهتر استفاده کنید. استفاده از جلادهنده مازاد بر شوینده عملکرد خشک‌کنندگی را بهبود می‌بخشد.
	برای بهتر کردن خشک‌کنندگی عملکرد خشک کردن فوق‌العاده (Extra Drying) فعال نشده است.	خشک کردن فوق‌العاده (Extra Dry) را فعال کنید. ← "استفاده از دستگاه" در صفحه ۲۴
	ظروف خیلی زود از ماشین خارج شدند یا فرآیند خشک کردن هنوز تمام نشده بود.	منتظر پایان برنامه باشید و نیز ظروف را ۳۰ دقیقه بعد از پایان برنامه در بیاورید.
	جلادهنده سازگار با محیط زیست مورد استفاده عملکرد خشک‌کنندگی محدودی دارد.	از جلادهنده‌های مارک‌دار استفاده کنید. ممکن است محصولات سازگار با محیط زیست اثربخشی محدودی داشته باشند.
	بعد از پایان برنامه اقتصادی (Eco) در ۵۰° در باز نمی‌شود. شیار در درست تنظیم نشده است.	با استفاده از دستورالعمل مونتاژ در را چنان تنظیم کنید که شیار در حداقل بالغ بر ۷۰ تا ۱۵۰ میلی‌متر باشد.
ظروف پلاستیکی خشک نشده است.	خاصیت مخصوص مواد پلاستیکی.	مواد پلاستیکی قدرت کمتری برای ذخیره گرما دارند و به همین علت دیرتر خشک می‌شوند.
قاشق و چنگال خشک نشده است.	قاشق و چنگال در ظرف مخصوص به‌درستی قرار نگرفته‌اند.	تا آنجا که ممکن است قاشق و چنگال را از هم جدا کنید و نگذارید با هم تماس داشته باشند.
	قاشق و چنگال در کشوی مخصوص به‌درستی قرار نگرفته‌اند.	تا آنجا که ممکن است قاشق و چنگال را از هم جدا کنید و درست بچینید.
قسمت داخلی دستگاه بعد از فرآیند شستشو خیس است.	مشکل از دستگاه نیست.	با توجه به قوانین "خشک شدن چگالشی"، ایجاد قطرات آب در محفظه از نظر فیزیکی اجتناب‌ناپذیر و حتی مورد دلخواه است. رطوبت هوا روی دیواره‌های داخلی ماشین متراکم شده، جاری می‌شود و بعد از طریق پمپ تخلیه می‌شود.

اختلال	دلیل	راحل
کد خطای E:24: روشن شده است.	شیلنگ فاضلاب گرفته یا پیچ خورده است.	شیلنگ را بدون پیچ خوردگی متصل نمایید و در صورت لزوم پس‌ماندها را بردارید.
	اتصال سیفون هنوز بسته است.	اتصالات سیفون را بررسی و در صورت نیاز باز کنید.
	پوشش پمپ فاضلاب شل است.	پوشش را درست جا ببندازید. ← "پمپ فاضلاب" در صفحه ۳۰
کد خطای E:25: روشن شده است.	پمپ فاضلاب مسدود است یا پوشش پمپ فاضلاب درست جا نیفتاده است.	پمپ را تمیز کنید و پوشش را درست جا ببندازید. ← "پمپ فاضلاب" در صفحه ۳۰
کد خطای E:27: روشن شده است.	ولتاژ برق خیلی کم است.	مشکل از دستگاه نیست. ولتاژ شبکه برق و اتصالات الکتریکی را بررسی کنید.
روی صفحه نمایش کد خطای دیگری به نمایش در آمده است. (E:01 تا E:30)	احتمالاً مشکلی فنی پیش آمده است.	با دکمه خاموش/روشن [1] دستگاه را خاموش کنید. بعد از گذشت زمانی کوتاه دستگاه را دوباره روشن کنید. اگر مشکل دوباره پیش آمد، شیر آب را ببندید و دوشاخه را از برق بکشید. با خدمات مشتری تماس بگیرید و کد خطا را اعلام کنید.
نشان‌گر پر کردن مجدد نمک [6] و/یا جلادهنده [5] روشن شده است.	جلادهنده موجود نیست. نمک موجود نیست.	دوباره محفظه جلادهنده را پر کنید. نمک مخصوص را دوباره پر کنید.
	حسگر قرص نمک را تشخیص نمی‌دهد.	از نمک مخصوص دیگری استفاده کنید.
نشان‌گر پر کردن مجدد نمک [6] و/یا جلادهنده [5] روشن نمی‌شود.	نشان‌گر پرکردن مجدد خاموش است.	فعال کردن/غیرفعال کردن (به فصل سیستم سختی‌گیری آب/نمک مخصوص) ← صفحه ۱۳ یا "جلادهنده" ← صفحه ۱۴ رجوع شود).
	هنوز به اندازه کافی نمک مخصوص/جلادهنده موجود است.	نشان‌گر پر کردن مجدد و مقدار ماده موجود محفظه را بررسی کنید.
پس از پایان برنامه هنوز هم آب در دستگاه مانده است.	سیستم فیلتر یا محدوده زیر فیلتر [27] مسدود شده است.	فیلتر و محدوده زیر آن را تمیز کنید.
	برنامه هنوز تمام نشده است	منتظر پایان برنامه بمانید یا فرآیند راه‌اندازی مجدد را اجرا کنید.

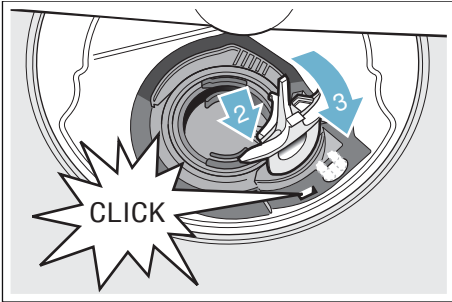
اختلال	دلیل	راهمحل
کد خطای E:18 روشن شده است.	شیلنگ ورودی آب پیچ خورده است.	شیلنگ ورودی آب را بدون پیچ خوردگی متصل نمایید.
	شیر آب بسته است.	شیر آب را باز کنید.
	شیر آب گیر کرده یا آهک گرفته است.	شیر آب را باز کنید. مقدار جریان در حالی که ورودی آب باز است، باید حداقل ۱۰ لیتر در دقیقه باشد.
	ورودی آب فیلتر مسدود شده است.	دستگاه را خاموش کنید و دوشاخه آن را از برق بکشید. شیر آب را ببندید. اتصالات آب را باز کنید.
		
		شیلنگ ورودی فیلتر را تمیز کنید. اتصالات آب را دوباره ببندید. از نظر درزبندی بررسی کنید. دستگاه را دوباره به برق بزنید. دستگاه را روشن کنید.
کد خطای E:07 روشن شده است.	ظروف جلوی دریچه مکش (سمت راست داخل دستگاه) را گرفته‌اند.	ظروف را طوری قرار دهید که دریچه مکش آزاد باشد.
کد خطای E:05 روشن شده است.	المنت گرمایش آهک گرفته یا کثیف شده است.	با استفاده از شوینده ماشین یا جرم‌گیر دستگاه را تمیز کنید. ماشین ظرفشویی را با سیستم سختی‌گیر آب به‌کار اندازید و تنظیمات را بررسی کنید. ← "سیستم سختی‌گیر آب/نمک مخصوص" در صفحه ۱۳
کد خطای E:14 روشن شده است.	سیستم محافظ آب فعال است.	شیر آب را ببندید. با خدمات مشتری تماس بگیرید و کد خطا را اعلام کنید.
کد خطای E:15 روشن شده است.		
کد خطای E:16 روشن شده است.	ورودی ثابت آب.	
کد خطای E:22 روشن شده است.	فیلتر [27] کثیف یا مسدود است.	فیلتر را تمیز کنید. ← "فیلتر" در صفحه ۲۹

## ؟ اختلا، چه باید کرد؟

۴. آب را تخلیه کنید و در صورت نیاز از اسفنج استفاده نمایید.
۵. روکش پمپ را (همانطور که در تصویر نشان داده شده است) با کمک قاشقی بلند کند. از قسمت عرضی روکش پمپ را بگیرید و مایل به سمت داخل بلند کنید (۱). روکش را کامل بردارید.



۶. پروانه را از نظر وجود جسم خارجی بررسی کنید و اگر چیزی گیر کرده بود، آن را بردارید.
۷. پوشش پمپ را در همان محل اولیه بگذارید (۲) و برای این که جابجفتد به پایین فشار دهید (۳).



۸. فیلتر را جاگذاری کنید.
۹. سبدها را دوباره جابیندازید.

تجربه نشان داده است که افراد خود می‌توانند بسیاری از اختلال‌هایی را که در طول مصرف روزانه دستگاه پدید می‌آیند، برطرف کنند. این امر باعث می‌شود، به‌سرعت بتوانید مجدداً از دستگاه خود استفاده کنید. در مرور کلی ذیل دلایل ممکن نقص در عملکرد و توصیه‌های مفید برای رفع آنها را خواهید یافت.

**یادآوری:** چنانچه دستگاه هنگام شستن ظروف به دلیلی نامعلوم از کار افتاد یا روشن نشد، در ابتدا فرآیند متوقف کردن برنامه (راه‌اندازی مجدد) را اجرا نمایید— "استفاده از دستگاه" در صفحه ۲۴.

### ⚠️ خطرات

در صورت انجام تعمیرات نادرست یا به‌علت استفاده از قطعات یدکی غیر اصل ممکن است آسیب‌های جدی به دستگاه وارد شود و کاربرد در معرض خطر قرار گیرد! همیشه افراد متخصص باید تعمیرات را انجام دهند. اگر تعویض قطعه لازم است، همیشه از قطعات یدکی اصل استفاده کنید.

### اعلام بروز اختلا

برخی از اختلالات روی پنجره نمایش‌گر بالای [4] و صفحه نمایش جلویی \* [13] نشان داده می‌شوند و راه‌حل‌های ممکن درج می‌شوند (مثلاً سیستم فیلتر کثیف است (E22) -- فیلتر را تمیز کنید).

\* بسته به نوع تجهیزات ماشین ظرف‌شویی

### پمپ فاضلاب

ممکن است ته‌مانده‌های بزرگ غذا یا اجسام خارجی که توسط فیلتر متوقف نمی‌شوند، باعث مسدود شدن پمپ فاضلاب شوند. در این صورت آب شستشو بالای فیلتر می‌ماند.

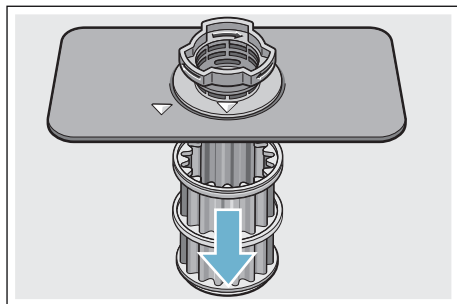
### ⚠️ خطرات

#### خطر بریدگی!

ممکن است اجسام نوک‌تیز یا خرده شیشه پمپ فاضلاب را مسدود کنند. همیشه اجسام خارجی را با احتیاط بردارید.

#### شیوه تمیز کردن پمپ فاضلاب:

۱. ماشین ظرف‌شویی را از برق بکشید.
۲. سید بالای [22] و پایینی [29] را بیرون بیاورید.
۳. فیلتر [27] را در بیاورید.

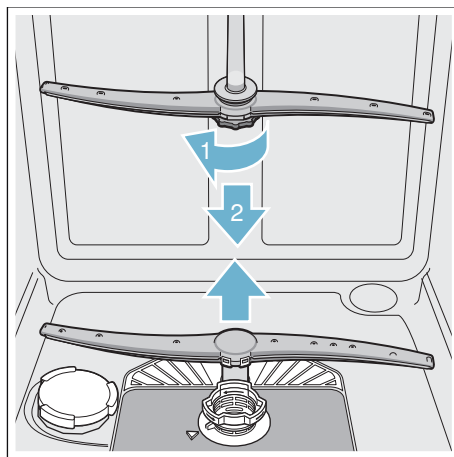


۳. پس‌ماندهای احتمالی را بردارید و فیلتر را زیر آب جاری تمیز کنید.
۴. سیستم فیلتر را به ترتیب معکوس دوباره سر جای خود بگذارید و توجه داشته باشید که بعد از بستن فلش‌ها باید روبروی هم باشند.

### بازوی آبپاش

آهک و ناخالصی‌های آب شستشو ممکن است باعث مسدود شدن افشانک‌ها و یاتاقان‌های بازوی آبپاش [23] و [25] شوند.

۱. افشانک‌های بازوهای آبپاش را از نظر وجود جسم مسدودکننده بررسی کنید.
۲. بازوی آبپاش بالایی [23] را بپیچانید و باز کنید (۱) و به پایین بکشید (۲).
۳. بازوی آبپاش پایینی [25] را به بالا بکشید.



۴. بازوی آبپاش را با آب جاری بشویید.
۵. بازوهای آبپاش را دوباره جابجایی کنید و محکم کنید.

خودداری نمایید. هر دوی این موارد ممکن است باعث خراش سطح دستگاه شود.

برای دستگاه‌های استیل: از پارچه‌های اسفنجی استفاده نکنید یا قبل از اولین استفاده آن را چندین بار بشویید تا از بروز خوردگی جلوگیری شود.

### نمک مخصوص و جلادهنده

به محض این که نشان‌گر پر کردن مجدد نمک و/یا جلادهنده روی نوار کنترل [6] و [5] روشن شد یا روی صفحه نمایش جلویی \* [13] هشدار مربوط نوشته شد، محفظه مخصوص نمک و/یا جلادهنده را دوباره پر کنید.

\* بسته به نوع تجهیزات ماشین ظرفشویی

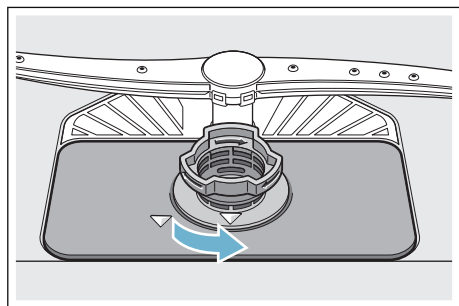
### فیلتر

فیلترها [27] اجسام خارجی داخل آب شستشو را از پمپ دور نگه می‌دارند. این اجسام خارجی ممکن است گاهی باعث مسدود شدن فیلتر بشوند.

سیستم فیلتر متشکل است از

- فیلتر درشت
- فیلتر ریز مسطح
- میکرو-فیلتر

۱. بعد از انجام شستشو، فیلتر را از نظر وجود پس‌مانده بررسی کنید.
۲. سیلندر فیلتر را همانطور که در تصویر نشان داده شده است، بچرخانید تا باز شود. سپس سیستم فیلتر را بیرون آورید.



## نکته مربوط به خشک کردن اقتصادی (Eco Drying):

در صورت فعال بودن خشک کردن اقتصادی (Eco Drying) در برنامه اقتصادی ۵۰° (Eco) در دستگاه بعد از اتمام برنامه به‌طور خودکار باز می‌شود. به این ترتیب بهترین عملکرد ممکن برای خشک‌کنندگی حاصل می‌شود. ممکن است در این هنگام مقدار کمی بخار از دستگاه خارج شود. اگر دستگاه را زیر میز کابینت نصب می‌کنید، از محافظ بخار که همراه دستگاه تحویل داده شده است، استفاده کنید\* (دستورالعمل‌های مندرج در راهنمای مونتاز را رعایت کنید). محافظ بخار از کابینت‌ها و میزهای کابینت حساس در برابر آسیب‌دیدگی با بخار آب محافظت می‌کند. در سایر برنامه‌ها بعد از پایان برنامه و پیش از باز کردن دستگاه، بگذارید دستگاه کمی خنک شود.

\* بسته به نوع تجهیزات ماشین ظرفشویی

## تعویض برنامه

بعد از فشار دادن دکمه شروع [10] تغییر برنامه ممکن نیست. تعویض برنامه فقط در صورت متوقف کردن برنامه (راه‌اندازی مجدد) ممکن است.

## تمیزکاری و نگهداری

بررسی و نگهداری مرتب وسیله کمک می‌کند از بروز اشکال جلوگیری کرد. این امر باعث صرفه‌جویی در وقت می‌شود و از بروز مشکلات جلوگیری می‌کند.

### وضعیت کلی ماشین

- محفظه شستشو را از نظر وجود رسوبات چربی و آهک بررسی کنید.

### اگر چنین رسوباتی تشکیل شده بود:

- مخزن شوینده [31] را با شوینده پر کنید. دستگاه را بدون گذاشتن ظرف با برنامه‌ای که بالاترین دمای شستشو را دارد، روشن کنید.

### ⚠️⚠️⚠️

### خطر برای سلامتی به‌علت شوینده حاوی کلر!

همیشه از شوینده‌های فاقد کلر استفاده کنید.

- برای تمیز کردن دستگاه فقط از شوینده/شوینده دستگاه مخصوص ماشین ظرفشویی استفاده کنید.
- برای طولانی‌تر کردن عملکرد دستگاه، آن را مرتب با شوینده مخصوص ماشین ظرفشویی تمیز کنید.
- برای این که درزبندی در دستگاه همیشه تمیز و بهداشتی بماند، مرتب آن را با دستمالی مرطوب و کمی مایع ظرفشویی تمیز کنید.
- در صورتی که برای مدتی طولانی از دستگاه استفاده نمی‌کنید، در را کمی باز بگذارید تا از ایجاد بوی نامطبوع جلوگیری کنید.
- هرگز از بخارشور برای تمیز کردن ماشین ظرفشویی خود استفاده نکنید. تولیدکننده هیچ مسئولیتی در قبال خسارت‌های احتمالی قبول نمی‌کند.
- جلوی دستگاه و نوار کنترل را مرتب با دستمالی نمدار پاک کنید؛ آب و کمی مایع ظرفشویی کفایت می‌کند. از به‌کارگیری اسفنج با سطح زیر و مواد شوینده ساینده

## وقفه انداختن در برنامه

### توجه!

در غیر این‌صورت ممکن است به‌علت انبساط (فشار بیش از حد) در با شدت باز شود و/یا آب از دستگاه نشت کند. اگر هنگام اتصال دستگاه به آب گرم یا در طول گرمایش آن در دستگاه باز شد، ابتدا چند دقیقه‌ای در را نیم‌باز بگذارید و بعد آن را ببندید.

- در را باز کنید.
- کلید روشن/خاموش [1] را خاموش کنید. چراغ‌ها خاموش می‌شوند. برنامه در حافظه ذخیره می‌ماند.
- برای ادامه برنامه دکمه روشن/خاموش [1] را دوباره روشن کنید.
- در را ببندید.

## متوقف کردن برنامه (راه‌اندازی مجدد)

- در را باز کنید.
- دکمه شروع [10] را حدود ۳ ثانیه فشار دهید. \*وقتی روی پنجره نمایش‌گر بالای [4] و روی صفحه نمایش جلویی [13] ظاهر می‌شود، برنامه متوقف شده است.
- در را ببندید. روند برنامه حدود ۱ دقیقه طول می‌کشد. پنجره نمایش‌گر بالای [4] پایان را نشان می‌دهد.
- در را باز کنید.
- کلید روشن/خاموش [1] را خاموش کنید.
- در را ببندید.

\* بسته به نوع تجهیزات ماشین ظرفشویی



## خشک کردن اقتصادی (Eco Drying)

برنامه اقتصادی ۵۰° (Eco) برنامه‌ای کاملاً سازگار با محیط زیست است. این برنامه طبق مقررات اتحادیه اروپا به شماره ۱۰۱۶/۲۰۱۰، برنامه استاندارد، بوده که کارآمدترین چرخه شستشوی استاندارد برای تمیز کردن ظروف با کیفیتی عادی از جهت مصرف آب و انرژی تلفیقی برای تمیز کردن این نوع از ظروف است.

در صورت انتخاب برنامه اقتصادی ۵۰° (Eco) در دستگاه بعد از اتمام برنامه به‌طور خودکار باز می‌شود. به این ترتیب خشک کردن کاملاً اقتصادی خواهد بود. می‌توانید عملکرد خشک کردن اقتصادی (Eco Drying) را خاموش یا روشن کنید.

### انتخاب زمان

می‌توانید دستگاه را طوری تنظیم کنید که تا ۲۴ ساعت آینده شروع به کار کند. بسته به تنظیم نمایش ساعت، اتمام برنامه یا «اتمام تا» (Finish in) (مثلاً ۳ ساعت و ۲۵ دقیقه) یا «اتمام رأس» (Finish at) (مثلاً ۱۵:۲۰) نشان داده می‌شود.

۱. در را باز کنید.
۲. کلید روشن/خاموش [1] را روشن کنید.
۳. برنامه [2] را انتخاب کنید.
۴. دکمه انتخاب زمان [8] را فشار دهید.
۵. دکمه‌های + - [7] را آن قدر فشار دهید تا زمان نمایش داده مطابق با خواسته شما باشد.
۶. دکمه شروع [10] را فشار دهید. انتخاب زمان فعال می‌شود.
۷. برای پاک کردن انتخاب زمان دکمه شروع [10] را حدود ۳ ثانیه فشار دهید.
- انتخاب زمان لغو می‌شود.
۸. در را ببندید.

### پایان برنامه

\* وقتی روی پنجره نمایش‌گر بالایی [4] و روی صفحه نمایش جلویی \* [13] عبارت «پایان» ظاهر می‌شود، برنامه تمام شده است.

\* اگر تایم لایت (TimeLight)، نمایش‌گر نوری روشن باشد و قابل رویت باشد، پایان برنامه روی زمین نشان داده می‌شود.

\* بسته به نوع تجهیزات ماشین ظرفشویی

### دستگاه را خاموش کنید.

#### زمان کوتاه بعد از پایان برنامه:

۱. در را باز کنید.
۲. کلید روشن/خاموش [1] را خاموش کنید.
۳. شیر آب را ببندید (در مورد دستگاه‌های دارای آکواستاپ (Aqua-Stop) صدق نمی‌کند).
۴. ظروف را بعد از خنک شدن بردارید.

### یادآوری‌ها

- عملکرد خشک کردن اقتصادی (Eco Drying) فقط همراه با برنامه اقتصادی ۵۰° (Eco) فعال می‌شود.
- در حالت‌های زیر عملکرد خشک کردن اقتصادی (Eco Drying) غیرفعال می‌شود:
  - خشک کردن فوق‌العاده (Extra Dry) روشن شده باشد.
  - برنامه اقتصادی ۵۰° (Eco) همراه با یک یا چندین عملکرد اضافی دیگر انتخاب شده باشد.
  - قفل الکترونیکی کودک\* روشن باشد.

\* بسته به نوع تجهیزات ماشین ظرفشویی

### ظاهر شدن لوگوی دستگاه

وقتی ماشین ظرفشویی را روشن می‌کند، لوگوی دستگاه ظاهر می‌شود. می‌توانید ظاهر شدن لوگو را لغو نمایید.

### تنظیمات کارخانه

می‌توانید تنظیمات را به حالت تنظیمات کارخانه بازگردانید.

### روشن کردن دستگاه

۱. شیر آب را به‌طور کامل باز کنید.
  ۲. در را باز کنید.
  ۳. کلید روشن/خاموش [1] را روشن کنید. برای اینکه استفاده از دستگاه سازگار با محیط زیست باشد، هر بار که دستگاه را روشن می‌کند برنامه از قبل روی اقتصادی ۵۰° (Eco) تنظیم شده است. اگر روی دکمه برنامه [2] دیگری فشار ندهید، این برنامه، برنامه منتخب شما خواهد بود.
  ۴. دکمه شروع [10] را فشار دهید.
  ۵. در را ببندید.
- روند برنامه آغاز می‌شود.

### یادآوری:

به‌دلیل زیست‌محیطی هر بار که دستگاه را روشن می‌کند برنامه از قبل روی اقتصادی ۵۰° (Eco) تنظیم شده است. این مسئله هم باعث صرفه‌جویی در منابع زیست‌محیطی می‌شود و هم برای شما نفع مالی دارد.

توکار باشد و جلوی آن چیزی قرار گرفته باشد، این نمایش‌گر دیده نمی‌شود.  
می‌توانید نمایش‌گر نوری را روشن یا خاموش کنید.

### اینفولایت (Infolight) \*

\* بسته به نوع تجهیزات ماشین ظرفشویی

در طول روند برنامه شستشو نور نقطه‌ای روی زمین پایین در دستگاه ظاهر می‌شود. فقط زمانی در ماشین را باز کنید که دیگر نور روی زمین دیده نمی‌شود. اگر در دستگاه کامل بسته نشده باشد، این نور نقطه‌ای چشمک می‌زند \* اگر دستگاه توکار باشد و جلوی آن چیزی قرار گرفته باشد، این نور نقطه‌ای دیده نمی‌شود. می‌توانید اینفولایت (Infolight) را روشن یا خاموش بکنید.

### تغییر برنامه آغازین

می‌توانید تنظیمات برنامه آغازین را تغییر دهید.

### بلندی صدای سیگنال

اتمام برنامه با صدای زنگی اعلام می‌شود. می‌توانید تنظیمات این زنگ را هم تغییر دهید.

**یادآوری:** در صورت روشن بودن خشک کردن اقتصادی (Eco Drying) پایان برنامه با صدای زنگ اعلام نمی‌شود.

### صدای دکمه‌ها

هنگام استفاده از ماشین ظرفشویی هر بار که دکمه‌ای را فشار می‌دهید، صدایی می‌شنوید. می‌توانید بلندی صدای آنها را تنظیم کنید. اگر صدای دکمه‌های برایتان آزاردهنده است، می‌توانید آن را خاموش کنید.

### قفل کودک \*

\* بسته به نوع تجهیزات ماشین ظرفشویی

ماشین ظرفشویی مجهز به قفل کودک الکترونیکی است. قفل کودک از کودکان در برابر خطراتی محافظت می‌کند که ممکن است ماشین ظرفشویی برایشان به‌وجود آورد.

می‌توانید عملکرد قفل کودک را خاموش یا روشن کنید. روشن بودن قفل کودک باعث می‌شود در به‌راحتی باز نشود.

## پیش‌بینی اقتصادی (Eco Forecast)

در صورت فعال بودن عملکرد پیش‌بینی اقتصادی (Eco Forecast) برای مدتی کوتاه مقدار متوسط مصرف آب و انرژی برنامه انتخابی روی پنجره نمایش‌گر بالایی [4] ظاهر می‌شود.

## AutoPowerOff (خاموش شدن خودکار پس از پایان برنامه)

برای صرفه‌جویی در مصرف انرژی، ماشین ظرفشویی ۱ دقیقه بعد از پایان برنامه خاموش می‌شود. می‌توانید تنظیمات را تغییر دهید.

تنظیمات ممکن:

- خاموش: دستگاه به‌طور خودکار خاموش نمی‌شود.
- بعد از یک دقیقه: دستگاه بعد از ۱ دقیقه خاموش می‌شود.
- بعد از دو دقیقه: دستگاه بعد از ۲ دقیقه خاموش می‌شود.

## اموشن لایت (EmotionLight) چراغ داخلی \*

\* بسته به نوع تجهیزات ماشین ظرفشویی

اگر عملکرد چراغ محفظه داخلی روشن باشد [20] با باز کردن در دستگاه، چراغ روشن می‌شود. این موضوع ارتباطی به روشن یا خاموش بودن کلید روشن/خاموش ندارد [1]. با بسته شدن در، چراغ خاموش می‌شود. می‌توانید عملکرد چراغ محفظه داخلی را خاموش یا روشن کنید.

**یادآوری:** توجه داشته باشید، اگر در دستگاه باز بماند، بعد از گذشت ۱ ساعت چراغ محفظه داخل خودبخود خاموش خواهد شد.

## صفحه نمایش جلویی \*

\* بسته به نوع تجهیزات ماشین ظرفشویی

می‌توانید صفحه نمایش جلویی [13] (اطلاعات اضافی برنامه) را روشن یا خاموش بکنید.

## تایم لایت (TimeLight)

### (نمایش‌گر نوری روند برنامه) \*

\* بسته به نوع تجهیزات ماشین ظرفشویی

هنگام انجام برنامه شستشو نمایش‌گری نوری (اطلاعات اضافی برنامه) روی زمین پایین در دستگاه ظاهر می‌شود. اگر نوار پایینی جلو آمده باشد یا اگر دستگاه

## شیوه تغییر تنظیمات:

## نمایشگر زمان

۱. در را باز کنید.  
 ۲. کلید روشن/خاموش [1] را روشن کنید.  
 ۳. دکمه اطلاعات [3] را فشار دهید و ۳ ثانیه نگه دارید. روی پنجره نمایشگر بالای [4] متن زیر نشان داده می‌شود:  
**مرور یا >**  
 (<) Scroll with  
**تنظیم یا - +**  
 (Set with - +)  
**بازگشت یا Setup 3 sec**  
 (Leave with Setup 3 sec.)

## تنظیم حسگر

روند برنامه در برنامه‌های خودکار با کمک حسگرها بهینه می‌شود. حسگرها قدرت برنامه‌های خودکار را بسته به مقدار کثیفی و نوع کثیفی تنظیم می‌کنند. می‌توانید حساسیت حسگر را تا ۳ درجه تنظیم کنید.

**استاندارد:** این تنظیم برای ظروف مخلوط و کثیفی زیاد بهینه است. در این برنامه در مصرف انرژی و آب نیز صرفه‌جویی می‌شود.

**حساس:** این تنظیم قدرت برنامه را برای کثیفی به مقدار کم تنظیم می‌کند تا تمایز غذا به‌صورت کارآمد تمیز شود. مصرف انرژی و آب مطابق با برنامه تنظیم می‌شود.

**بسیار حساس:** با این تنظیم قدرت برنامه برای استفاده در شرایط سخت مثلاً برای تمایز غذای خشک‌شده تنظیم می‌شود. در صورت استفاده از شوینده‌های زیستی و سازگار با محیط زیست حاوی مقدار اندکی ترکیبات فعال، به‌کارگیری این تنظیم توصیه می‌شود. مصرف انرژی و آب مطابق با برنامه تنظیم می‌شود.

## خشک کردن فوق‌العاده (Extra Dry)

در مرحله شستشوی نهایی دمای آب بیشتر خواهد بود و به این ترتیب نتیجه خشک کردن ظروف بهبود خواهد یافت. ممکن است به همین دلیل مدت انجام برنامه کمی بیشتر شود. (درخصوص ظروف حساس محتاط باشید!) می‌توانید عملکرد خشک کردن فوق‌العاده (Extra Drying) را روشن یا خاموش بکنید.

**یادآوری:** در صورت روشن بودن عملکرد خشک کردن فوق‌العاده (Extra Drying)، عملکرد خشک کردن اقتصادی (Eco Drying) غیر فعال می‌شود.

۴. دکمه < [11] را پشت‌سر هم آن قدر فشار دهید تا روی پنجره نمایشگر بالای [4] تنظیمات مورد نظر نشان داده شوند.
۵. با دکمه‌های + - [7] تنظیمات را اعمال کنید.
۶. دکمه اطلاعات [3] را فشار دهید و ۳ ثانیه نگه دارید. مقدار تنظیمی در دستگاه ذخیره شده است.

**نکته:** اگر می‌خواهید تنظیمات چندین مورد را تغییر دهید، در ابتدا همه تغییرات را به‌صورت متوالی اعمال کنید. حالا دکمه اطلاعات [3] را برای ۳ ثانیه فشار دهید. با این کار همه مقادیر تنظیمی در دستگاه ذخیره می‌شود.

## حسگر آکوا (Aqua Sensor) \*

\* بسته به نوع تجهیزات ماشین ظرف‌شویی

حسگر آکوا (Aqua Sensor) دستگاه سنجش نوری (مانع نور) است که با کمک آن کدر شدن آب شستشو اندازه‌گیری می‌شود.

استفاده از حسگر آکوا (Aqua Sensor) با توجه به هر برنامه صورت می‌گیرد. در صورت فعال بودن حسگر آکوا، (Aqua Sensor) آب شستشوی "تمیز" برای مرحله بعدی شستشو استفاده می‌شود و به این ترتیب مصرف آب حدود ۳ تا ۶ لیتر کاهش می‌یابد. در صورت کثیف بودن آب تخلیه می‌شود و آب تمیز جایگزین آن می‌گردد. در برنامه‌های خودکار دما و زمان برنامه هم به‌صورت اضافه با درجه کثیفی تغییر می‌یابد.

## انتخاب برنامه

می‌توانید بسته به نوع ظرف و کثیفی، برنامه‌ای مناسب انتخاب کنید.


**اینترزویون (IntensivZone) \***

برای ظروف مخلوط عالی است. می‌توانید قابلمه‌ها و ماهی‌تابه‌هایی را که کثیف‌تر هستند در سبد پایینی و همراه با آن‌ها ظروفی را که به‌طور معمول کثیف هستند در سبد بالایی بشویید. فشار آب‌پاشی برای سبد پایین با قدرت بیشتری خواهد بود و دمای شستشو کمی بیشتر خواهد شد.


**خشک کردن فوق‌العاده (Extra)**
**(Dry) \***

بالا رفتن دما در طول شستشوی نهایی و اضافه شدن زمان خشک کردن باعث می‌شود که حتی ظروف پلاستیکی نیز بهتر خشک شوند. مصرف انرژی کمی بیشتر می‌شود.


**صرفه‌جویی در مصرف انرژی**
**(Energy Save) \***

با عملکرد „صرفه‌جویی در مصرف انرژی (Energy Save)“ مصرف آب و انرژی کاهش می‌یابد. برای نتایج بهینه شستشو و خشک‌کنندگی زمان شستشو افزایش می‌یابد.


**استفاده از دستگاه**
**اطلاعات مربوط به برنامه**

اطلاعات مربوط به برنامه (مقادیر مصرفی) را در خلاصه راهنمای استفاده خواهید یافت. این اطلاعات به شرایط عادی استفاده و مقدار سختی آب ۱۶ - ۱۳ dH متوسط اشاره دارند. ممکن است عوامل مختلف تأثیرگذار مانند دمای آب یا فشار خطی باعث ایجاد انحراف در این ارقام شود.

**تغییر تنظیمات**

ماشین ظرف‌شویی برای تسهیل کار شما در کارخانه به‌صورت اولیه تنظیم شده است. می‌توانید تنظیمات کارخانه را تغییر دهید.

**توصیه‌های مربوط به موسسات آزمایشی**

موسسات آزمایشی توصیه‌های برای کارآزمایی مقایسه‌ای (مثلاً طبق استاندارد EN ۶۰۴۳۶) دریافت می‌نمایند.

این توصیه‌ها مربوط به شرایط اجرای آزمایشات می‌شود، ولیکن نتایج و یا مقادیر مصرفی را شامل نمی‌شود.

ارسال درخواست از طریق ایمیل به نشانی: [dishwasher@test-appliances.com](mailto:dishwasher@test-appliances.com) لازم است شماره محصول (E-Nr.) و شماره تولید (FD) فرستاده شوند. این شماره‌ها را روی پلاک مشخصات [33] روی در دستگاه خواهید یافت.

**P+ عملکردهای اضافی**


\*\* بسته به نوع تجهیزات ماشین ظرف‌شویی می‌توانید عملکردهای اضافی مختلفی [9] را انتخاب کنید.


**صرفه‌جویی در وقت (واریواسپید پلاس [VarioSpeedPlus]) \***

با عملکرد „صرفه‌جویی در وقت“ می‌توان زمان اجرای هر برنامه را حدود ۲۰٪ تا ۶۶٪ کوتاه‌تر کرد. برای آنکه در زمان کوتاه شده برنامه نتایج شستشو و خشک کردن بهینه باشد، مصرف آب و انرژی بیشتر می‌شود.


**نیمه‌پر کردن دستگاه (Half Load) \***

اگر فقط مقدار کمی ظرف برای شستن دارید (مثلاً لیوان، فنجان، بشقاب)، می‌توانید از عملکرد „نیمه‌پر (Half Load)“ استفاده نمایید. با این کار در مصرف آب، انرژی و زمان صرفه‌جویی خواهید کرد. برای شستشو، نسبت به زمانی که ماشین کاملاً پر است، مقدار کمتری شوینده داخل مخزن شوینده بریزید.


**بهداشت پلاس (HygienePlus) \***

در این عملکرد، دما افزایش می‌یابد و به مدت طولانی باقی می‌ماند تا خاصیت ضد عفونی‌کنندگی تعریف شده حاصل شود. با استفاده مداوم از این عملکرد وضعیت بهداشتی بهبود می‌یابد. این عملکرد اضافی مثلاً برای تمیز کردن تخته گوشت یا شیشه شیر بچه ایده‌آل است.

نوع ظرف	نوع کثیفی	برنامه	عملکردهای اضافی ممکن	روند برنامه
ظروف و قاشق و چنگال حساس، لیوان و ظروف پلاستیکی حساس در برابر گرما	تعمانده تازه غذا با چسبندگی کم	 لیوان ۴۰°	اینتنزیو زون (IntensivZone) واریواسپید پلاس (VarioSpeedPlus) نیمه پر کردن دستگاه (Half Load) خشک کردن فوق العاده (Extra Drying) خشک کردن صیقلی (Shine and Dry)	شستشوی اولیه (Preinse) تمیز کردن ۴۰° (Clean) شستشوی میانی (Intermediate Rinse) شستشوی نهایی (Final Rinse) ۶۰° خشک کردن (Drying)
ظروف و قاشق و چنگال مخلوط	تعمانده غذای معمول خانگی و کمی خشک شده	 شب (Night)	اینتنزیو زون (IntensivZone) نیمه پر کردن دستگاه (Half Load) بهداشت پلاس (HygienePlus) خشک کردن فوق العاده (Extra Drying) خشک کردن صیقلی (Shine and Dry)	شستشوی اولیه (Preinse) تمیز کردن ۵۰° (Clean) شستشوی میانی (Intermediate Rinse) شستشوی نهایی (Final Rinse) ۶۳° خشک کردن (Drying)
ظروف و قاشق و چنگال حساس، لیوان و ظروف پلاستیکی حساس در برابر گرما	تعمانده تازه غذا با چسبندگی کم	 سریع (Quick Wash) ۴۵°	خشک کردن فوق العاده (Extra Drying) خشک کردن صیقلی (Shine and Dry)	تمیز کردن (Clean) ۴۵° شستشوی میانی (Intermediate Rinse) شستشوی نهایی (Final Rinse) ۵۵°
همه نوع ظرف	آبکشی با آب سرد، شستشوی میانی	 شستشوی اولیه (Preinse)	ندارد	شستشوی اولیه (Preinse)

## مرور کلی برنامه‌ها

در این مرور کلی حداکثر ممکن تعداد برنامه‌ها تشریح شده است. برنامه مربوط به دستگاه خود و ترتیب آن را می‌توانید روی نوار کنترل ببینید.

نوع ظرف	نوع کثیفی	برنامه	عملکردهای اضافی ممکن	روند برنامه
قابلمه، ماهی‌تابه، ظروف و قاشق و چنگال و غیرحساس	تأمینده غذای به‌شدت چسبناک، سوخته یا خشک شده، حاوی نشاسته یا پروتئین	 خودکار (Auto) ۶۵° - ۷۵°	همه	با کمک حسگر بسته به میزان کثیفی بهینه می‌شود.
ظروف و قاشق و چنگال مخلوط	تأمینده غذای معمول خانگی و کمی خشک شده	 خودکار (Auto) ۴۵° - ۶۵°	همه	با کمک حسگر بسته به میزان کثیفی بهینه می‌شود.
ظروف و قاشق و چنگال غیرحساس	تأمینده غذای به‌شدت چسبناک، سوخته یا خشک شده، حاوی نشاسته یا پروتئین	 فوق‌العاده (Super) ۶۰°	همه	تمیز کردن ۶۰° (Clean) شستشوی میانی (Intermediate Rinse) شستشوی نهایی (Final Rinse) ۷۲° خشک کردن (Drying)
ظروف و قاشق و چنگال مخلوط	تأمینده غذای معمول خانگی و کمی خشک شده	 اقتصادی (Eco) ۵۰°	همه	شستشوی اولیه (Prerinse) تمیز کردن ۵۰° (Clean) شستشوی میانی (Intermediate Rinse) شستشوی نهایی (Final Rinse) ۶۳° خشک کردن (Drying) خشک کردن اقتصادی (Eco Drying) در به‌طور خودکار باز می‌شود.
ظروف و قاشق و چنگال حساس، لیوان و ظروف پلاستیکی حساس در برابر گرما	تأمینده تازه غذا با چسبندگی کم	 خودکار (Auto) ۳۵° - ۴۵°	همه	اپنتزیزون (IntensivZone) واریوسپید پلاس (VarioSpeedPlus) نیمه پر کردن دستگاه (Half Load) خشک کردن فوق‌العاده (Extra Drying) خشک کردن صیقلی (Shine and Dry) صرفه‌جویی در مصرف انرژی (Energy Save)

**نکته:** بهطور معمول اگر ظروف خیلی کثیف نباشند، مقدار شوپنده کمتر از آنچه که تعیین شده است، کافی می‌کند. می‌توانید مواد شوپنده و محصولات مراقبت از ظروف را بهصورت آنلاین از صفحه اینترنتی ما یا از طریق خدمات مشتری تهیه نمایید (به صفحه پستی رجوع شود).

## شوپنده ترکیبی

در کنار شوپنده‌های رایج (تکی) شماری از محصولات عملکردهای اضافی نیز ارائه شده است. این محصولات اغلب علاوه بر شوپنده حاوی جلادهنده و مواد جایگزین نمک نیز هستند (۳ در ۱) و بسته به مواد تشکیل‌دهنده خود (۴ در ۱، ۵ در ۱ و غیره) ترکیبات بیشتری مانند حفاظت از شیشه یا براق‌کننده ظروف استیل هم دارند. شوپنده‌های ترکیبی فقط تا حد مشخصی از درجه سختی آب عمل می‌کنند (اغلب  $21^{\circ}\text{dH}$ ). اگر درجه سختی بیشتر از این باشد باید از نمک و جلادهنده استفاده شود. اگر از شوپنده‌های ترکیبی استفاده شود، برنامه شستشو بهطور خودکار گونه‌ای تنظیم می‌شود که بهترین نتیجه برای شستشو و خشک کردن ظروف حاصل شود.

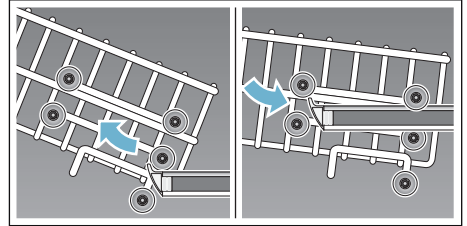
## یادآوری‌ها

- اگر بعد از شروع برنامه می‌خواهید باز هم ظرف داخل ماشین بگذارید، از محفظه مخصوص افتادن قرص [24] به‌عنوان دستگیره برای بیرون کشیدن سبد بالایی استفاده نکنید. ممکن است قرص در آن زمان داخل آن محفظه افتاده باشد. این احتمال وجود دارد که دستتان با قرصی که در حال حل شدن است، تماس پیدا کند.
- هیچ ظرف کوچکی را برای شستشو داخل محفظه مخصوص افتادن قرص [24] نگذارید. با این کار قرص بهصورت یکنواخت در آب حل نمی‌شود.
- با استفاده از شوپنده‌های تکی همراه با استفاده جداگانه از نمک و جلادهنده نتایج شستشو و خشک کردن ظروف بهینه خواهند بود.

- در صورت اجرای برنامه‌های کوتاه‌مدت ممکن است قرص‌ها به‌دلیل زمان‌های متفاوت حل‌شوندگی، در طول شوپندگی اثر بخشی کامل نداشته باشند و پس‌مانده‌های حل نشده آنها روی ظروف باقی بماند. برای این برنامه‌ها استفاده از شوپنده پودری نتیجه بهتری همراه خواهد داشت.
- در برنامه "قدرتمند (Intensiv)" که برای برخی از مدل‌ها موجود است، مقدار شوپنده موجود در قرص کافی است. در صورت استفاده از شوپنده پودری می‌توانید علاوه بر پودر داخل مخزن کمی هم شوپنده روی در داخلی دستگاه بپاشید.
- در صورت استفاده از شوپنده‌های ترکیبی حتی اگر نشان‌گر پر کردن مجدد جلادهنده و/یا نمک روشن شود، برنامه شستشو بدون هیچ مشکلی ادامه خواهد یافت.
- در صورت استفاده از شوپنده با پوشش محافظ قابل حل در آب: فقط با دستان خشک پوشش را لمس کنید و شوپنده را فقط در مخزنی بریزید که کاملاً خشک باشد. در غیر این‌صورت امکان چسبندگی ماده وجود دارد.
- در صورتی که پس از استفاده از شوپنده‌های ترکیبی، مجدداً از شوپنده تکی استفاده می‌نمایید، توجه داشته باشید که سیستم سختی‌گیر آب و مقدار جلادهنده را روی رقم درست تنظیم کنید.
- بهطور معمول در محصولات شوپنده زیستی و سازگار با محیط زیست دارای علامت "Bio" یا "Eco" (به‌منظور حفاظت از محیط زیست) از مقدار کمی ترکیبات فعال استفاده می‌شود و برخی از ترکیبات اصلاً به کار گرفته نمی‌شود. به همین دلیل ممکن است اثر شوپندگی این محصولات محدودتر باشد.

## سبد بالایی با جفت غلتک‌های بالایی و پایینی

۱. سبد بالایی [22] را بیرون بکشید.
۲. سبد بالایی را دریاورید.
۳. سبد بالایی را دوباره روی غلتک بالایی (درجه ۱) یا غلتک پایینی (درجه ۳) قرار دهید.



۴. سبد بالایی را به داخل هل بدهید.

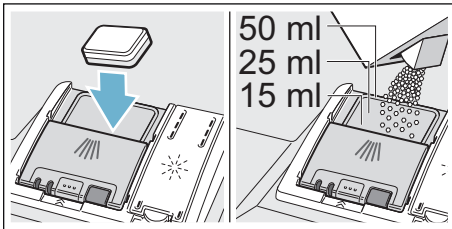
## ⚠️ خطر

خطر آسیب جسمی و آسیب مالی به‌علت عدم توجه به توصیه‌های ایمنی مربوط به محصولات شوینده و جلادهنده!

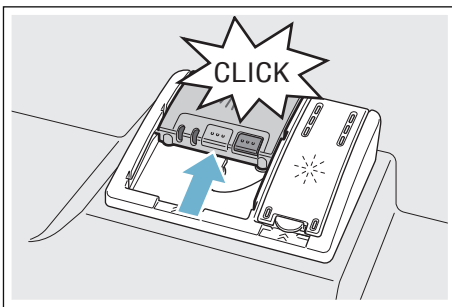
همیشه به توصیه‌های ایمنی مندرج روی محصولات شوینده و جلادهنده‌ها توجه داشته باشید.

## ریختن شوینده

۱. اگر مخزن شوینده [31] هنوز بسته بود، قفل [32] را فشار دهید تا آن را باز نمایید.
  ۲. شوینده را فقط در مخزن خشک شوینده [31] بریزید (قرص را تخت بگذارید و نه روی لبه).
  ۳. برای تعیین مقدار: به توصیه‌های تولیدکننده مندرج روی بسته‌بندی رجوع شود. از درجه‌بندی مخزن شوینده استفاده کنید.
- به‌طور معمول در کثیفی‌های عادی، ۲۰ تا ۲۵ میلی‌لیتر شوینده کفایت می‌کند. در صورت استفاده از قرص، یک عدد قرص کفایت می‌کند.



۴. درپوش مخزن شوینده را ببندید. درپوش با صدای جامی افتد.



بسته به برنامه مورد انتخاب، مخزن شوینده به‌طور خودکار در زمان مناسب باز می‌شود. شوینده پودری یا مایع در دستگاه پخش و در آب حل می‌شود. قرص داخل محفظه مخصوص افتادن قرص می‌افتد و به‌صورت تدریجی در آنجا حل می‌شود.

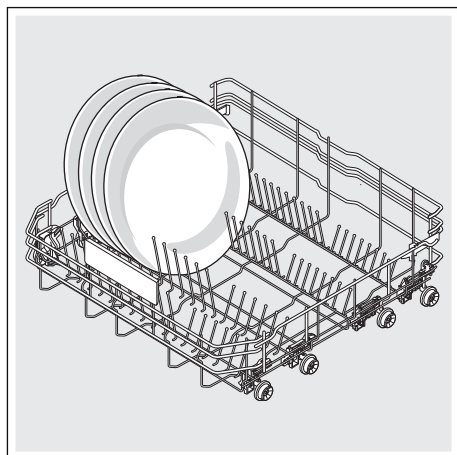
## شوینده

می‌توانید برای ماشین ظرفشویی از قرص شوینده یا شوینده پودری یا مایع استفاده کنید، اما هرگز نباید از مایع ظرفشویی استفاده نمایید. بسته به مقدار کثیفی هر بار می‌توان مقدار متفاوتی از پودر یا شوینده مایع را استفاده کرد. قرص‌ها برای هر درجه از کثیفی، حاوی مقدار زیادی ترکیبات فعال هستند. شوینده‌های جدید و با کارایی بالا عمدتاً از فرمولی با خاصیت کم‌قلیایی همراه با فسفات و آنزیم بهره می‌گیرند. فسفات با آهک موجود در آب ترکیب می‌شود. آنزیم‌ها نشاسته را می‌شکنند و پروتئین را از بین می‌برند. استفاده از شوینده‌های بدون فسفات خیلی رایج نیست. این شوینده‌ها امکان کمتری برای ترکیب با آهک دارند و لازم است مقدار بیشتری از آن را داخل دستگاه ریخت. برای برطرف کردن لکه‌های رنگی (مثلاً لکه چای، سس کچاپ) اغلب از سفیدکننده اکسیژنه استفاده می‌شود.

یادآوری: برای داشتن نتیجه مطلوب شستشو به توصیه‌های مندرج روی بسته‌بندی شوینده توجه کنید!

در صورتی که در این رابطه سوالی دارید، توصیه می‌کنیم به بخش مشاوره تولیدکنندگان شوینده رجوع نمایید.

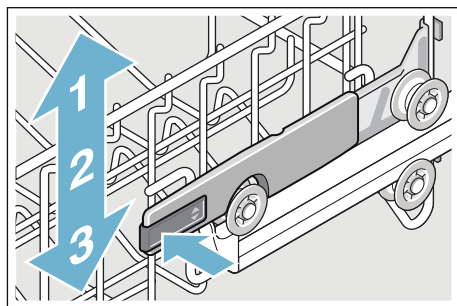




\* بسته به نوع تجهیزات ماشین ظرفشویی

### سبد بالایی با اهرم جانبی

۱. سبد بالایی [22] را بیرون بکشید.
۲. سبد بالایی را از بغل نگه دارید. با گرفتن از لبه بالایی این کار را انجام دهید.
- این کار از افتادن سبد در مرحله بعد جلوگیری می‌کند.
۳. برای پایین آوردن سبد بالایی، هر دو اهرم سمت راست و چپ واقع در طرفین سبد را به داخل فشار دهید. سبد بالایی پایین می‌آید.



۴. برای بالا بردن سبد بالایی، لبه فوقانی آن را بگیرید و آن را بالا بکشید.
۵. از هم‌تراز بودن هر دو طرف سبد بالایی در ارتفاعی مشابه اطمینان حاصل کنید.
۶. سبد بالایی را به داخل هل بدهید.

### ارتفاع دستگاه ۸۱,۵ سانتی‌متر

سبد پایینی	سبد بالایی	با جای قاشق و چنگال
۳۱ سانتی‌متر	۲۲ سانتی‌متر	درجه ۱ حداکثر قطر
۲۷,۵ سانتی‌متر	۲۴,۵ سانتی‌متر	درجه ۲ حداکثر قطر
۲۵ سانتی‌متر	۲۷ سانتی‌متر	درجه ۳ حداکثر قطر

سبد پایینی	سبد بالایی	با کشوی مخصوص قاشق و چنگال
۳۱ سانتی‌متر	۱۶ سانتی‌متر	درجه ۱ حداکثر قطر
۲۷,۵ سانتی‌متر	۱۸,۵ سانتی‌متر	درجه ۲ حداکثر قطر
۲۵ سانتی‌متر	۲۱ سانتی‌متر	درجه ۳ حداکثر قطر

### ارتفاع دستگاه ۸۶,۵ سانتی‌متر

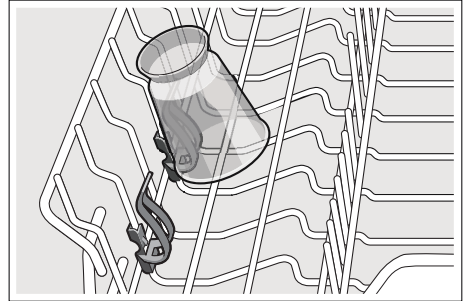
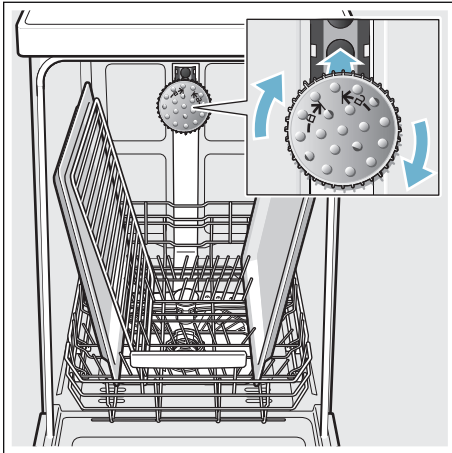
سبد پایینی	سبد بالایی	با جای قاشق و چنگال
۳۴ سانتی‌متر	۲۴ سانتی‌متر	درجه ۱ حداکثر قطر
۳۰,۵ سانتی‌متر	۲۶,۵ سانتی‌متر	درجه ۲ حداکثر قطر
۲۸ سانتی‌متر	۲۹ سانتی‌متر	درجه ۳ حداکثر قطر

سبد پایینی	سبد بالایی	با کشوی مخصوص قاشق و چنگال
۳۴ سانتی‌متر	۱۸ سانتی‌متر	درجه ۱ حداکثر قطر
۳۰,۵ سانتی‌متر	۲۰,۵ سانتی‌متر	درجه ۲ حداکثر قطر
۲۸ سانتی‌متر	۲۳ سانتی‌متر	درجه ۳ حداکثر قطر

بشقاب‌های بزرگ با قطری بالغ بر ۳۱/۳۴\* سانتی‌متر را همان‌طور که در تصویر نشان داده شده است در سبد پایینی [29] بچینید.

### نگهدارنده ظروف کوچک \*

\* بسته به نوع تجهیزات ماشین ظرفشویی، ممکن است سبد بالایی مجهز به نگهدارنده ظروف کوچک باشد. با کمک نگهدارنده ظروف کوچک می‌توانید ظروف پلاستیکی سبک را در جای خود محکم کنید.

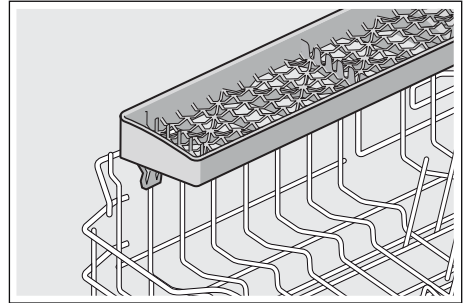


برای آن آب افشانه به همه ظروف برسد، سینی‌ها را آن طور که در شکل نشان داده شده است، بچینید (حداکثر ۴ سینی تخت و ۲ سینی شیاردار).

### جای چاقو \*

\* بسته به نوع تجهیزات ماشین ظرفشویی، ممکن است سبد بالایی مجهز به جای چاقو باشد. می‌توانید چاقوهای بلند و سایر متعلقات را در جای چاقو قرار دهید.

یادآوری: توجه داشته باشید همیشه وقتی ماشین ظرفشویی را روشن کنید که سبد بالایی [22] یا سری آبپاش سینی فر داخل آن قرار دارد.



### خالی کردن ماشین

برای جلوگیری از چکیدن قطرات آب از سبد بالایی روی ظروف داخل سبد پایینی، توصیه می‌کنیم برای جمع کردن ظروف از داخل ماشین همیشه از سبد پایینی شروع کنید.

**نکته:** ظروف داغ نسبت به ضربه حساس هستند! از همین‌رو پس از اتمام برنامه تا وقتی که به راحتی بتوان آنها را در دست گرفت، بگذارید در ماشین ظرفشویی بمانند و خنک شوند.

یادآوری: ممکن است پس از اتمام برنامه در فضای داخلی دستگاه قطرات آب به چشم بخورند. این موضوع هیچ‌گونه تأثیری روی خشک کردن ظروف ندارد.

### سری آبپاش سینی فر \*

\* بسته به نوع تجهیزات ماشین ظرفشویی

می‌توان سینی‌های تخت یا شیاردار بزرگ و همچنین بشقاب‌هایی با قطر بیشتر از ۳۰ سانتی‌متر (دیس، بشقاب پاستا، بشقاب بزرگ) را با کمک این سری آبپاش شست.

### شیوه جا انداختن سری آبپاش:

۱. سبد بالایی [22] را بردارید.
۲. سری آبپاش را همان‌طور که در تصویر نشان داده شده است جابیندازید و به سمت راست بچرخانید. سری آبپاش جا افتاده است.

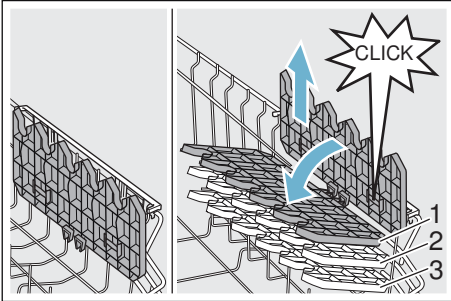
### تغییر ارتفاع سبد \*

\* بسته به نوع تجهیزات ماشین ظرفشویی

می‌توان بنا بر نیاز ارتفاع سبد بالایی [22] را تنظیم کرد. با این کار می‌توان با در سبد بالایی یا در سبد پایینی فضای بیشتری برای ظروف بلندتر ایجاد نمود.

### قفسه \*

می‌توانید از قفسه و فضای زیر آن برای فنجان و لیوان‌های کوچک یا قطعاتی مانند کفگیر یا ملاقه استفاده نمایید. اگر نیازی به استفاده از این قفسه ندارید، می‌توانید آن را به بالا تا کنید.



\* بسته به نوع تجهیزات ماشین ظرفشویی خود می‌توانید ارتفاع قفسه را تا ۳ درجه تنظیم کنید.

#### شیوه تنظیم ارتفاع قفسه:

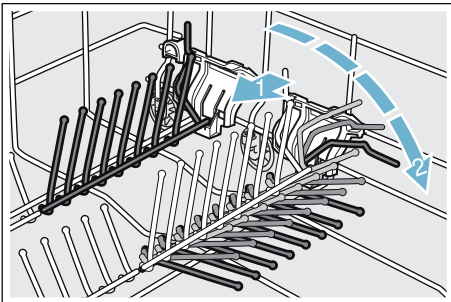
۱. قفسه را به حالت عمود در آورید به بالا بکشید.
۲. قفسه را کمی مایل نموده و به سمت پایین بکشید تا روی ارتفاع دلخواه تنظیم شود (۱، ۲، یا ۳).
۳. قفسه را جابجیندازید صدای جا افتادن آن شنیده می‌شود.

### جاظرفی تاشو \*

\* بسته به نوع تجهیزات ماشین ظرفشویی می‌توانید جاظرفی تاشو را تا کنید. به این ترتیب راحت‌تر می‌توانید قابلمه، کاسه و لیوان را داخل دستگاه بچینید.

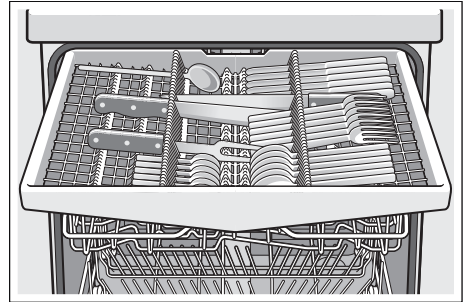
#### شیوه تا کردن جاظرفی تاشو:

۱. اهرم را به جلو فشار دهید (۱).
۲. جاظرفی تاشو را تا کنید (۲).

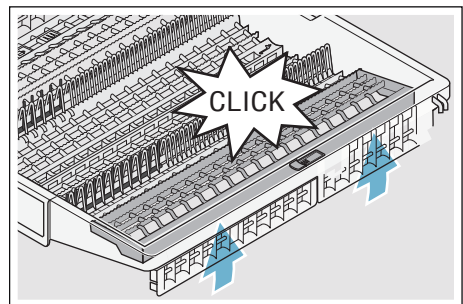
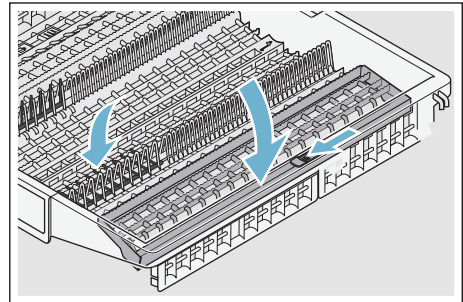


### کشوی مخصوص قاشق و چنگال \*

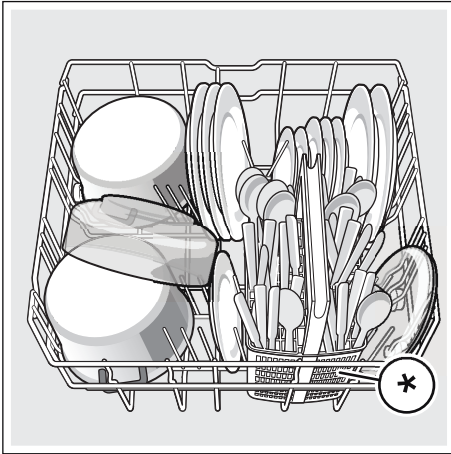
قاشق و چنگال را آن طور که در تصویر نشان داده شده است، در کشوی مخصوص قاشق و چنگال [21] بچینید. چیدمان جداگانه برداشتن آنها را پس از شستشو آسان‌تر می‌کند. می‌توانید کشوی مخصوص قاشق و چنگال را دریاورید



بسته به نوع تجهیزات ماشین ظرفشویی خود می‌توانید قفسه‌های کناری را به سمت پایین تا کنید تا فضای بیشتری برای کفگیر و ملاقه و موارد مشابه داشته باشید. می‌توانید ردیف جلوی قفسه‌های شاخکدار را به سمت پایین بکشید، تا فضای بیشتری برای دسته‌های پهن‌تر داشته باشید.



\* بسته به نوع تجهیزات ماشین ظرفشویی



\* بسته به نوع تجهیزات ماشین ظرفشویی

**نکته:** ظروف خیلی کثیف (قابلمه) باید در سبد پایینی چیده شوند. به این ترتیب به علت فشار قوی افشانه آب نتایج شستشوی بهتری حاصل خواهد شد.

**نکته:** مثال‌های بیشتر درباره نحوه چیدمان بهینه ظروف را در ماشین ظرفشویی، در صفحه اینترنتی ما خواهید یافت. می‌توانید این اطلاعات را به‌طور رایگان دانلود نمایید. لطفاً نشانی اینترنتی مربوط را پشت این دفترچه دستورالعمل بیابید.

### جای قاشق و چنگال \*

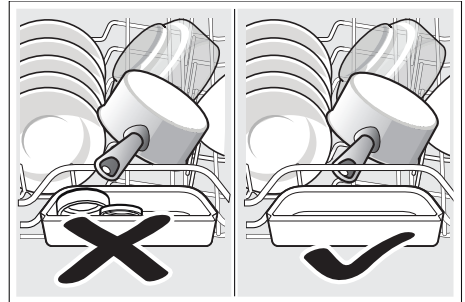
همیشه باید قاشق و چنگال را به‌صورت درهم و در حالی‌که سرشان به سمت پایین است، در جای قاشق و چنگال \* بگذارید.

برای جلوگیری از بروز آسیب‌دیدگی، لوازمی که بلند و نوک‌تیز هستند و نیز چاقو را داخل قفسه چاقو بگذارید.\*



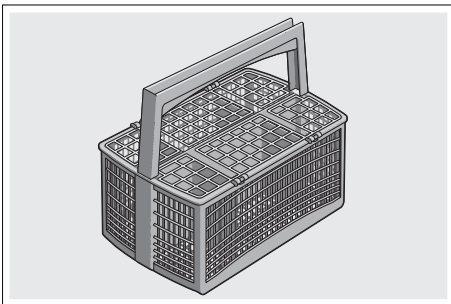
\* بسته به نوع تجهیزات ماشین ظرفشویی

**یادآوری:** توجه داشته باشید که هیچ ظرفی روی محفظه مخصوص افتادن قرص [24] قرار نگیرد. ممکن است درپوش مخزن شوینده [31] را مسدود نمایند.



### سبد پایینی

قابلمه‌ها و بشقاب‌ها را در سبد پایینی [29] بچینید.



\* بسته به نوع تجهیزات ماشین ظرفشویی

## شیوه تنظیم مقدار جلاهنده:

۱. در را باز کنید.
۲. کلید روشن/خاموش [1] را روشن کنید.
۳. دکمه اطلاعات [3] را فشار دهید و ۳ ثانیه نگه دارید. روی پنجره نمایش گر بالایی [4] متن زیر نشان داده می‌شود:

## آسیب به لیوان و ظروف

### دلایل ممکن:

- نوع لیوان و شیوه تولید آن.
- ترکیبات شیمیایی شونده.
- دمای آب برنامه ماشین ظرفشویی.

### پیشنهاد:

- فقط از لیوان‌ها و چینی‌هایی استفاده کنید که تولیدکننده توضیح داده باشد، این محصولات قابل شستشو در ماشین ظرفشویی هستند.
- از شوینده‌ای استفاده کنید که محافظ ظروف باشد.
- لیوان و قاشق و چنگال را تا آنجا که ممکن است بلافاصله پس از اتمام برنامه از ماشین ظرفشویی بیرون بیاورید.

## پر کردن ماشین

۱. تکه‌های بزرگ باقی‌مانده غذا را بردارید. شستشوی اولیه ظروف زیر آب جاری لازم نیست.
۲. ظروف را طوری قرار دهید که
  - ثابت باشند و نیفتند.
  - دهانه همه ظروف رو به پایین باشد.
  - ظرفی که برآمدگی یا تورفتگی دارند مایل باشند، تا آب داخل آنها تخلیه شود.
  - مانع چرخش دو بازوی آبپاش [23] و [25] نشوند.

ظروف خیلی کوچک نباید در ماشین شسته شوند، چرا که ممکن است به‌سادگی از سبدها پایین بیفتند.

## سبد بالایی

فجان‌ها و لیوان‌ها را در سبد بالایی [22] بچینید.

۴. دکمه < [11] را پشت‌سر هم آن قدر فشار دهید تا روی پنجره نمایش‌گر بالایی [4] مقدار جلاهنده نشان داده شود.
۵. با دکمه‌های + - [7] تنظیمات را اعمال کنید.
۶. دکمه اطلاعات [3] را فشار دهید و ۳ ثانیه نگه دارید.

مرو یا > <  
(Scroll with <>)

تنظیم با - +  
(Set with - +)

### بازگشت با Setup 3 sec.

(Leave with Setup 3 sec.)

۴. دکمه < [11] را پشت‌سر هم آن قدر فشار دهید تا روی پنجره نمایش‌گر بالایی [4] مقدار جلاهنده نشان داده شود.
۵. با دکمه‌های + - [7] تنظیمات را اعمال کنید.
۶. دکمه اطلاعات [3] را فشار دهید و ۳ ثانیه نگه دارید.

مقدار تنظیمی در دستگاه ذخیره شده است.

## خاموش کردن نشان‌گر پر کردن مجدد جلاهنده

اگر هنگام استفاده از شوینده‌های ترکیبی حاوی جلاهنده، نشان‌گر پر کردن مجدد جلاهنده [5] روی نوار کنترل یا متن روی صفحه نمایش جلویی \* [13] (جلاهنده موجود در محفظه برای Xفرآیند شستشو کافی است) ایجاد مزاحمت می‌کند، می‌توان نشان‌گر را خاموش کرد.

همانطور که در قسمت «تنظیم مقدار جلاهنده» توضیح داده شد، عمل کنید و درجه را روی ۰ بگذارید.

\* بسته به نوع تجهیزات ماشین ظرفشویی

## ظروف

### موارد نامناسب

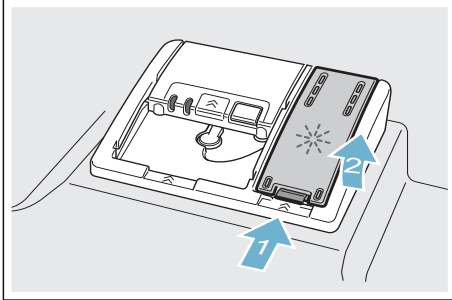
- قاشق و چنگال و ظروف چوبی.
- لیوان‌های دکوری حساس، ظروف صنایع دستی و عتیقه. این اقلام دکوری مناسب شستشو با ماشین ظرفشویی نیستند.
- قطعات پلاستیکی که در برابر گرما مقاوم نیستند.
- ظروف مسی و حلبی.
- ظروفی که با خاکستر، موم، گریس یا رنگ کثیف شده‌اند.

سختی آب بیشتر از  $21^{\circ}\text{dH}$  باشد، استفاده از جلاهنده الزامی است.

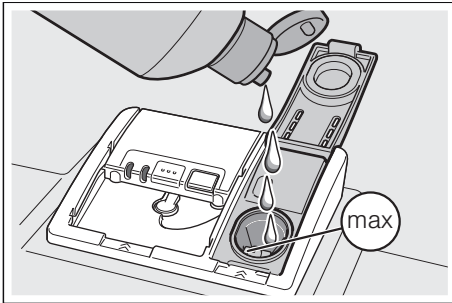
\* بسته به نوع تجهیزات ماشین ظرفشویی

شیشه پر کردن مجدد محفظه جلاهنده:

۱. محفظه [30] را باز کنید؛ زبانه درپوش را فشار دهید (۱) و بلند کنید (۲).



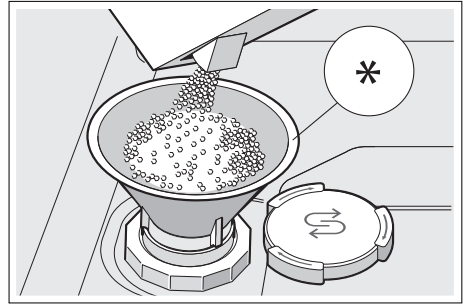
۲. جلاهنده را حداکثر تا قسمت مشخص شده پر نمایید.



۳. درپوش را ببندید.
  ۴. درپوش با صدایی جامی افتد.
  ۴. جلاهنده سرریز شده را با دستمالی پاک کنید.
- این کار باعث می‌شود هنگام شستشوی بعد کف زیاد از حدی ایجاد نشود.

### تنظیم مقدار جلاهنده

میان ریختن جلاهنده از ۰ تا قابل تنظیم است. میزان ریختن جلاهنده را روی ۵ تنظیم کنید تا خشک کردن ظروف نتیجه‌ای عالی داشته باشد. فقط در صورت باقی ماندن رگه یا لکه آب روی ظروف، مقدار جلاهنده را عوض کنید. برای جلوگیری از ایجاد رگه درجه را کمتر کنید. برای جلوگیری از باقی ماندن لکه آب، درجه را بیشتر کنید.



\* بسته به نوع تجهیزات ماشین ظرفشویی

### استفاده از شوینده حاوی نمک

به‌طور کل در صورت استفاده از شوینده‌های ترکیبی اگر سختی آب بالغ بر  $21^{\circ}$  درجه آلمانی ( $37^{\circ}$  درجه فرانسوی،  $26^{\circ}$  کلارک،  $3,7$  میلی‌مول بر لیتر) باشد، می‌توان از نمک مخصوص استفاده نکرد. اگر سختی آب بیشتر از  $21^{\circ}\text{dH}$  باشد، استفاده از نمک مخصوص الزامی است.

### خاموش کردن نشانگر پر کردن مجدد نمک / سیستم سختی‌گیر آب

اگر هنگام استفاده از شوینده‌های ترکیبی حاوی نمک، نشانگر پر کردن مجدد نمک [6] روی نوار کنترل یا متن روی پنجره نمایش‌گر بالایی [4] (مقدار نمک برای  $\Delta$ فرآیند شستشو کافی است) ایجاد مزاحمت می‌کند، می‌توان نشانگرها را خاموش کرد.

همانطور که در قسمت «تنظیم سیستم سختی‌گیر آب» توضیح داده شد، عمل کنید و مقدار را روی ۰-۶ بگذارید. بدین‌ترتیب سیستم سختی‌گیر آب و نشانگر پر کردن مجدد نمک خاموش می‌شوند.

### جلاهنده

به محض این که نشانگر پر کردن مجدد جلاهنده [5] روی نوار کنترل یا روی صفحه نمایش جلویی \* [13] روشن شد، باید مجدداً داخل محفظه جلاهنده ریخت. برای داشتن ظرفی بدون لک و لیبوان‌هایی براق ریختن جلاهنده لازم است. از جلاهنده فقط برای ماشین ظرفشویی‌های خانگی استفاده نمایید. از شوینده‌های ترکیبی حاوی جلاهنده فقط تا زمانی می‌توان استفاده کرد که سختی آب بیشتر از  $21^{\circ}$  درجه آلمانی ( $37^{\circ}$  درجه فرانسوی،  $26^{\circ}$  کلارک،  $3,7$  میلی‌مول بر لیتر) نباشد. اگر

## سیستم سختی‌گیر آب/ نمک مخصوص

برای داشتن نتیجه مطلوب شستشو لازم است برای ماشین ظرفشویی از آب نرم، یعنی کم‌آهک استفاده شود. در غیر این صورت روی ظروف و محفظه داخلی ته‌مانده سفید رنگ آهک برجا می‌ماند. آب لوله‌کشی با درجه سختی بیشتر از ۷° dH (استاندارد آلمانی) برابر با (۱,۲ میلی‌مول بر لیتر) باید سختی‌گیری شود. این امر با کمک نمک مخصوص در سیستم سختی‌گیر آب ماشین ظرفشویی اتفاق می‌افتد. تنظیم سیستم و میزان نمک لازم به درجه سختی آب لوله‌کشی شما بستگی دارد (به جدول سختی آب ذیل رجوع شود).

### جدول سختی آب

سختی آب بر اساس درجه آلمانی (dH)	محدوده سختی	میلی‌مول بر لیتر	تنظیمات اولیه
۰-۶	نرم	۰-۱,۱	۰-۶
۷-۸	نرم	۱,۲-۱,۴	۷-۸
۹-۱۰	متوسط	۱,۵-۱,۸	۹-۱۰
۱۱-۱۲	متوسط	۱,۹-۲,۱	۱۱-۱۲
۱۳-۱۶	متوسط	۲,۲-۲,۹	۱۳-۱۶
۱۷-۲۱	سخت	۳,۰-۳,۷	۱۷-۲۱
۲۲-۳۰	سخت	۳,۸-۵,۴	۲۲-۳۰
۳۱-۵۰	سخت	۵,۵-۸,۹	۳۱-۵۰

### تنظیم سیستم سختی‌گیر آب

میزان ریختن نمک از ۰ تا ۵۰° dH قابل تنظیم است. در صورتی که مقدار برابر با ۰-۶ باشد، نیازی به نمک نیست.

### شیوه تنظیم سیستم سختی‌گیر آب:

- مقدار سختی آب لوله‌کشی را از سازمان آب محلی جویا شوید.
- درجه مورد نیاز را در جدول سختی آب ذیل بیابید.
- در را باز کنید.
- کلید روشن/خاموش [1] را روشن کنید.

۵. دکمه اطلاعات **i** [3] را فشار دهید و ۳ ثانیه نگه دارید. روی پنجره نمایش‌گر بالای [4] متن زیر نشان داده می‌شود:

مرور با < >  
(Scroll with < >)

تنظیم با - +

(Set with - +)

بازگشت با 3 sec Setup.  
(Leave with Setup 3 sec.)

۶. دکمه < [11] را پشت‌سرهم آن قدر فشار دهید تا روی پنجره نمایش‌گر بالای [4] سختی آب نشان داده شود.

۷. با دکمه‌های + - [7] تنظیمات را اعمال کنید.

۸. دکمه اطلاعات **i** [3] را فشار دهید و ۳ ثانیه نگه دارید.

مقدار تنظیمی در دستگاه ذخیره شده است.

### استفاده از نمک مخصوص

به محض این که نشان‌گر پر کردن مجدد نمک [6] روی نوار کنترل یا روی صفحه نمایش جلویی \* [13] روشن شد، باید مجدداً نمک مخصوص را داخل دستگاه ریخت. پر کردن مجدد محفظه نمک همیشه باید درست قبل از روشن کردن دستگاه انجام شود. بدین ترتیب محلول نمک اضافی بلافاصله شستشو می‌شود و هیچ اثری از خوردگی روی محفظه شستشو پدید نمی‌آید.

### توجه!

شوینده سیستم سختی‌گیر آب را از بین می‌برد! هرگز در محفظه نمک مخصوص، شوینده نریزید.

### شیوه پر کردن مجدد محفظه نمک:

- درپوش پیچی محفظه [26] را باز کنید.
  - محفظه را با آب پر کنید (فقط هنگام اولین استفاده لازم است چنین کاری را انجام دهید).
  - نمک مخصوص را آن طور که در تصویر نشان داده شده است، در محفظه بریزید (از نمک خوراکی یا قرص استفاده نکنید).
- آب جابجا شده و سرریز می‌شود.



تنظیمات	تنظیمات کارخانه	متن اطلاعات؛ با فشردن دکمه اطلاعات 
تنظیم ساعت	۱۲:۰۰	تنظیم زمان فعلی.
فرمت زمان	۲۴ ساعته	۱۲ ساعته یا ۲۴ ساعته.
نمایشگر زمان	زمان	نمایش پایان برنامه با نشانگر «اتمام تا (Finish in)» یا «اتمام رأس (Finish at)».
زبان/Language	فارسی	انتخاب زبان.
سختی آب	dH° (درجه آلمانی) ۱۳ - ۱۶ متوسط	تنظیمات سختی آب. در صورت استفاده از چندین قرص کمترین درجه را انتخاب کنید.
مقدار ریختن جلادهنده	سطح ۵	مقدار جلادهنده روی خشک شدن ظروف تأثیرگذار است. در صورت استفاده از چندین قرص ۰ را انتخاب کنید.
تنظیم حسگر	استاندارد	مطابقت با تشخیص میزان کثیفی برای نتایج بهینه تمیزکنندگی.
خشک کردن فوق العاده (Extra Dry)	خاموش	خشک کردن بهبود یافته برای لیوان و ظروف پلاستیکی.
اتصال آب *	آب سرد	اتصال به آب گرم (۶۰-۴۰ درجه سانتی‌گراد) یا آب سرد (>۴۰ درجه سانتی‌گراد) ممکن است.
پیش‌بینی اقتصادی (Eco Forecast)	خاموش	نمایش میزان مصرف آب و انرژی.
خاموش کردن خودکار (AutoPowerOff)	بعد از ۱ دقیقه	خاموش شدن خودکار دستگاه پس از خاتمه فرآیند شستشو.
اموشن لایت (Emotion Light) *	روشن	چراغ فضای داخلی.
صفحه نمایش جلویی *	روشن	می‌توان انتخاب صفحه نمایش جلویی را لغو کرد.
تایم لایت (TimeLight) *	روشن	در طول انجام برنامه شستشو، اطلاعات وضعیت شستشو روی زمین نقش می‌بندد.
اینفولایت (Infolight) *	روشن	برای علامت‌گذاری برنامه شستشوی در حال انجام نوری تابیده می‌شود.
برنامه آغازین	اقتصادی ۵۰° (Eco)	بعد از روشن کردن دستگاه، آخرین برنامه انتخابی ظاهر می‌شود.
بلندی صدای سیگنال *	سطح ۲	بلندی صدای سیگنال پس از اتمام برنامه.
صدای دکمه‌ها	سطح ۲	بلندی صدا هنگام استفاده از دکمه‌ها.
قفل کودک *	خاموش	فعال کردن قفل کودک باعث می‌شود در بهر احتی باز نشود.
خشک کردن اقتصادی (Eco Drying) *	روشن	باز شدن خودکار در پس از پایان برنامه اقتصادی (Eco).
ظاهر شدن لوگوی دستگاه	روشن	می‌توان ظاهر شدن لوگوی دستگاه هنگام روشن کردن آن را لغو کرد.
تنظیمات کارخانه	بازنشانی	بازگرداندن تنظیمات کارخانه.

\* بسته به نوع تجهیزات ماشین ظرفشویی



## راهاندازی اولیه

اولین بار که دستگاه را روشن می‌کند، مستقیماً وارد قسمت تنظیمات راهاندازی اولیه می‌شوید. روی پنجره نمایش‌گر بالایی [4] متن زیر نشان داده می‌شود:

مرور با < >

تنظیم با - +

**برگشت با Setup 3 sec.**

**(Leave with Setup 3 sec.)**

در جدول زیر تنظیمات لازم برای راهاندازی اولیه تشریح شده‌اند.

تنظیمات راهاندازی اولیه	تنظیمات کارخانه	متن اطلاعات؛ با فشردن دکمه اطلاعات
زبان/Language	فارسی	انتخاب زبان.
فرمت زمان	۲۴ ساعته	۱۲ ساعته یا ۲۴ ساعته.
تنظیم ساعت	۱۲:۰۰	تنظیم زمان فعلی.
سختی آب	dH° (درجه آلمانی) ۱۳ - ۱۶ متوسط	انطباق با سختی آب محلی در صورت استفاده از چند قرص ۰ - ۶ را انتخاب نمایید.
مقدار ریختن جلادهنده	سطح ۵	مقدار جلادهنده روی خشک شدن ظروف تأثیرگذار است. در صورت استفاده از چندین قرص ۰ را انتخاب کنید.
اتصالات آب *	آب سرد	اتصال به آب گرم (۶۰-۴۰ درجه سانتی‌گراد) یا آب سرد (>۴۰ درجه سانتی‌گراد) ممکن است.

\* بسته به نوع تجهیزات ماشین ظرفشویی

## تنظیمات

ماشین ظرفشویی برای تسهیل کار شما در کارخانه به‌صورت اولیه تنظیم شده است. می‌توانید تنظیمات کارخانه را تغییر دهید.

**شیوه تغییر تنظیمات:**

۱. در را باز کنید.

۲. کلید روشن/خاموش [1] را روشن کنید.

۳. دکمه اطلاعات [3] را فشار دهید و ۳ ثانیه نگه دارید. روی پنجره نمایش‌گر بالایی [4] متن زیر نشان داده می‌شود:

مرور با < >

(Scroll with <>)

تنظیم با - +

(Set with - +)

**بازگشت با Setup 3 sec.**  
**(Leave with Setup 3 sec.)**

**شیوه تغییر تنظیمات:**

۱. دکمه < [1] را پشت‌سرهم آن قدر فشار دهید تا تنظیمات مورد نظر نشان داده شوند.
  ۲. با دکمه‌های + - [7] تنظیمات را اعمال کنید.
  ۳. دکمه اطلاعات [3] را فشار دهید و ۳ ثانیه نگه دارید.
- مقدار تنظیمی در دستگاه ذخیره شده است.

۴. دکمه < [1] را پشت‌سرهم آن قدر فشار دهید تا تنظیمات مورد نظر نشان داده شوند.
  ۵. با دکمه‌های + - [7] تنظیمات را اعمال کنید.
  ۶. دکمه اطلاعات [3] را فشار دهید و ۳ ثانیه نگه دارید.
- مقدار تنظیمی در دستگاه ذخیره شده است.

این امکان را دارید همه تغییرات را بازنشانی کنید و دستگاه را دوباره به حالت تنظیمات کارخانه برگردانید.

**یادآوری:** اگر دستگاه را به حالت تنظیم کارخانه برگردانید، تنظیمات دستگاه یکباره مثل تنظیمات زمان راهاندازی اولیه خواهد شد.

## فضای داخلی دستگاه

رجوع به شکل ← صفحه ۲

- 20 چراغ داخلی \*
- 21 کشوی مخصوص قاشق و چنگال \*
- 22 سبد بالایی
- 1: بازوی آبپاش بالایی
- 24 محفظه مخصوص افتادن قرص
- 25 بازوی آبپاش پایینی
- 26 محفظه نمک مخصوص
- 27 فیلتر
- 28 جای قاشق و چنگال \*
- 29 سبد پایینی
- 30 محفظه جلادهنده
- 31 مخزن شوینده
- 32 قفل مخزن شوینده
- 33 پلاک مشخصات

\* بسته به نوع تجهیزات ماشین ظرفشویی

## دکمه اطلاعات i

با فشردن دکمه اطلاعات Setup 3 sec. اطلاعات اضافی مربوط به هر برنامه به نمایش درمی آید.

۱. دکمه اطلاعات Setup 3 sec. [3] را فشار دهید.
۲. دکمه برنامه را فشار دهید.
- اطلاعات مربوط به برنامه انتخابی روی پنجره نمایشگر بالایی [4] نشان داده می شود.
۳. برای بازگشت دکمه اطلاعات Setup 3 sec. [3] را فشار دهید.

## تنظیم ساعت

هنگام راه اندازی اولیه ساعت از ۱۲:۰۰ شروع به کار می کند.

## شیوه تنظیم ساعت:

۱. در را باز کنید.
۲. کلید روشن/خاموش [1] را روشن کنید.
۳. دکمه اطلاعات Setup 3 sec. [3] را فشار دهید و ۳ ثانیه نگه دارید. روی پنجره نمایشگر بالایی [4] متن زیر نشان داده می شود:
- مرور با < >  
(Scroll with <>)
- تنظیم با - +  
(Set with - +)
- بازگشت با Setup 3 sec (Leave with Setup 3 sec.)
۴. دکمه < [11] را پشت سر هم آن قدر فشار دهید تا روی پنجره نمایشگر بالایی [4] تنظیم ساعت نشان داده شود.
۵. با دکمه های + - [7] تنظیمات را اعمال کنید. اگر دکمه های + - [7] را به مدت طولانی نگه دارید، ارقام به صورت ۱۰ دقیقه ای تغییر می کنند.
۶. دکمه اطلاعات Setup 3 sec. [3] را فشار دهید و ۳ ثانیه نگه دارید.
- مقدار تنظیمی در دستگاه ذخیره شده است.

یادآوری: اگر دستگاه برای مدتی طولانی به برق وصل نباشد، ساعت دوباره از ۱۲:۰۰ شروع به کار می کند. ساعت را تنظیم کنید.

تصاویر مربوط به نوار کنترل و فضای داخلی دستگاه روی پاکت درج شده‌اند. در متن به‌صورت جداگانه به قسمت‌های مختلف اشاره شده است.

بسته‌بندی دستگاه‌های جدید و همچنین خود دستگاه‌های قدیمی حاوی مواد خام با ارزش و مواد قابل بازیافت هستند.

لطفاً هر یک از قطعات را بسته به نوعشان و جدا از هم دور بیندازید.

## خشک کردن اقتصادی (Eco Drying)

ماشین ظرف‌شویی شما مجهز به عملکرد خشک کردن اقتصادی (Eco Drying) است. در صورت انتخاب برنامه اقتصادی ۵۰° (Eco) در دستگاه بعد از اتمام برنامه به‌طور خودکار باز می‌شود. می‌توانید عملکرد خشک کردن اقتصادی (Eco Drying) را خاموش یا روشن کنید ← "استفاده از دستگاه" در صفحه ۲۴.

لطفاً اطلاعات لازم را درخصوص شیوه‌های دفع زباله از طریق فروشنده مربوط یا نزد مدیریت شهری و منطقه‌ای خود کسب نمایید.

## بسته‌بندی

تمام قطعات پلاستیکی دستگاه با اختصارات استاندارد بین‌المللی برجسب‌گذاری شده‌اند (مثلاً "PS" برای پلی‌استایرن). بدین ترتیب هنگام دفع دستگاه جدا کردن زباله‌های پلاستیکی یک‌دست امکان‌پذیر است.

## نوار کنترل

به توصیه‌های ایمنی مندرج در قسمت "هنگام تحویل" ← صفحه ۵ توجه داشته باشید.

رجوع به شکل ← صفحه ۲

کلید روشن/خاموش	1
دکمه‌های برنامه **	2
دکمه اطلاعات 	3
پنجره نمایش‌گر بالایی	4
نشان‌گر پر کردن مجدد جلادهنده	5
نشان‌گر پر کردن مجدد نمک	6
دکمه تنظیمات	7
انتخاب زمان	8
عملکردهای اضافی **	9
دکمه شروع	10
دکمه >	11
دکمه باز کردن در	12
صفحه نمایش جلویی *	13

\* بسته به نوع تجهیزات ماشین ظرف‌شویی

\*\* تعداد بسته به نوع تجهیزات ماشین ظرف‌شویی

## دستگاه‌های قدیمی

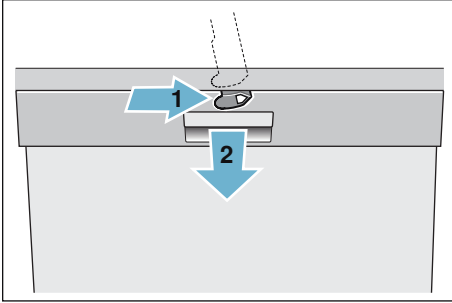
به توصیه‌های ایمنی مندرج در قسمت "هنگام دفع" ← صفحه ۷ توجه داشته باشید.

این وسیله طبق آیین‌نامه شماره EU/۲۰۱۲/۱۹ اروپا در ارتباط با وسایل برقی و الکترونیکی (دور انداختن وسایل برقی و الکترونیکی - WEEE) برجسب‌گذاری شده است. این آیین‌نامه چارچوبی برای استرداد و بهره‌برداری از دستگاه‌های قدیمی در سطح اروپا ارائه می‌دهد.



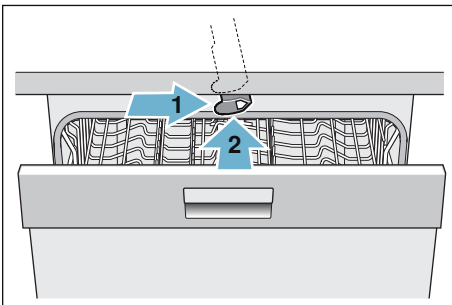
شیوه باز کردن در، در صورت فعال بودن قفل کودک (قفل در):

۱. زبانه قفل کودک را به سمت راست فشار دهید (۱).
۲. در را باز کنید (۲).



شیوه غیرفعال کردن قفل کودک (قفل در):

۱. زبانه قفل کودک را به سمت راست فشار دهید (۱).
۲. زبانه قفل کودک را به عقب هل دهید (۲). قفل کودک غیرفعال شده است.



\* بسته به نوع تجهیزات ماشین ظرفشویی

**قفل کودک (قفل در) \***

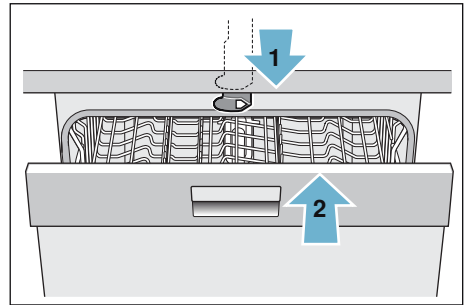
قفل کودک (قفل در) از کودکان در برابر خطرانی محافظت می‌کند که ممکن است ماشین ظرفشویی برایشان به‌وجود آورد.

**⚠️ خطر خفگی!**

ممکن است کودکان در ماشین ظرفشویی گیر کنند و خفه شوند. همیشه وقتی از جلوی ماشین ظرفشویی کنار می‌روید، در دستگاه را کامل ببندید.

شیوه فعال کردن قفل کودک (قفل در):

۱. زبانه قفل کودک را سمت خود بکشید (۱).
۲. در را ببندید (۲). قفل کودک فعال شده است.



## هنگام دفع

- برای جلوگیری از بروز حوادث بعدی به‌واسطه دستگاه‌های از کار افتاده، بلافاصله آنها را غیرقابل استفاده نمایید.
- دستگاه را به شیوه‌ای مناسب دور بیندازید.

## ⚠️ خطر

### خطر سوختگی!

در طول اجرای برنامه شستشو در دستگاه را با احتیاط باز کنید. این خطر هست که آب داغ از داخل دستگاه بیرون بیفتد.

## ⚠️ خطر

### خطر برای کودکان!

- در صورت موجود بودن گزینه قفل کودک، از آن استفاده نمایید.
  - اجازه ندهید کودکان با دستگاه بازی کنند یا از آن استفاده نمایند.
  - شوینده و جلادهنده را دور از دسترس کودکان نگه دارید. این مواد ممکن است باعث تحریک دهان، گلو و چشمان شده یا منجر به خفگی شوند.
  - مادامی که در دستگاه باز است، کودکان را دور از آن نگه دارید. ممکن است کودکان قطعات کوچک احتمالی موجود در ماشین ظرف‌شویی را ببلعند. به‌علاوه آب درون محفظه داخلی دستگاه، آب آشامیدنی نیست. ممکن است ته‌مانده شوینده در آن مانده باشد.
  - توجه داشته باشید که کودکان به محفظه مخصوص افتادن قرص [24] دست نزنند. ممکن است انگشتان کوچک بین شیارها گیر کنند.
  - چنانچه دستگاه به‌صورت توکار و بالاتر از سطح زمین کار گذاشته شده است، هنگام باز کردن یا بستن در آن توجه داشته باشید که کودکان لای در دستگاه و زیر در کابینت زیرین آن گیر نکرده باشند.
  - این احتمال وجود دارد که کودکان داخل دستگاه گیر کنند (خطر خفگی) یا با خطرات دیگری مواجه شوند.
- بنابراین در صورت از کار افتادن دستگاه: دوشاخه آن را از پریز بکشید، کابل برق را جدا کنید و دور بیندازید. قفل در را طوری بشکنید که دیگر در بسته نشود.

## ⚠️ خطر

### خطر آسیب‌دیدگی!

- در ماشین ظرف‌شویی صرفاً باید به مدت کوتاه و برای چیدن ظروف یا خالی کردن آن باز شود. این کار کمک می‌کند از بروز آسیب مثلاً به علت برخورد با در جلوگیری شود.
- قرار داد.
- چاقو و سایر وسایل نوک تیز باید در جای قاشق و چنگال\* [28] قرار بگیرند، در حالیکه سر آنها رو به پایین است. همچنین می‌توان آنها را به‌صورت افقی در قفسه چاقو\* و یا کشوی مخصوص قاشق و چنگال\* [21] قرار داد.
  - روی در باز دستگاه ننشینید یا نایستید.
  - درخصوص دستگاه‌های مبله توجه داشته باشید که سبدها بیش از حد مجاز پر نشده باشد. ممکن است دستگاه واژگون شود.
  - اگر دستگاه داخل تورفتگی قرار نگرفته باشد و بدین‌سبب طرفین آن در دسترس باشد، باید به دلیل حفظ ایمنی محدوده لولای در را با روکشی پوشاند (خطر آسیب‌دیدگی). در مرکز خدمات مشتری یا فروشنده‌های تخصصی می‌توانید این روکش‌ها را بین لوازم جانبی ویژه ببابید.
  - \* بسته به نوع تجهیزات ماشین ظرف‌شویی

## ⚠️ خطر

### خطر انفجار!

داخل محفظه شستشو از هیچ حلالی استفاده نکنید. خطر انفجار وجود دارد.

- ملزومات اتصالات برقی باید با داده‌های مندرج روی پلاک مشخصات [33] ماشین ظرفشویی مطابقت داشته باشد.
- در صورت آسیب‌دیدگی سیم برق این دستگاه، باید آن را با سیم برق مخصوص تعویض نمود.
- برای جلوگیری از بروز خطر این کار صرفاً باید توسط خدمات مشتری انجام شود.
- در صورت نصب توکار ماشین ظرفشویی، باید دستگاه را مطابق مقررات در جای خود محکم نمود.
- چنانچه ماشین ظرفشویی زیر یا روی سایر لوازم خانگی سوار شود، باید دستورات مربوط به نصب وسیله مربوطه را در ترکیب با ماشین ظرفشویی طبق مندرجات دفترچه دستورالعمل مونتاژ آن دستگاه دنبال کرد.
- همچنین به دستورالعمل مونتاژ ماشین ظرفشویی توجه داشته باشید تا از عملکرد ایمن همه دستگاه‌ها اطمینان حاصل نمایید.
- چنانچه اطلاعاتی در دسترس نیست و یا دستورالعمل مونتاژ دستگاه توصیه‌هایی درباره این موضوع ندارد، باید به تولیدکنندگان دستگاه‌ها مراجعه نمایید تا مطمئن شوید که می‌توان ماشین ظرفشویی را زیر یا روی این دستگاه‌ها نصب نمود.
- چنانچه موفق به کسب اطلاعات از طرف تولیدکننده نشدید، نباید ماشین ظرفشویی را زیر یا روی این دستگاه‌ها نصب نمایید.
- در صورت نصب مایکروفر بالای ماشین ظرفشویی، احتمال آسیب به دستگاه وجود دارد.
- برای اطمینان از قرار گرفتن ایمن دستگاه‌های توکار سر جای خود، فقط آنها را زیر میز کابینت‌های سرتاسری قرار دهید که به کابینت‌های بغل پیچ شده باشند.
- دستگاه را در نزدیکی منابع گرمایشی (رادپاتور، ذخیره‌ساز حرارتی، اجاق گاز یا سایر وسایلی که تولید گرما می‌کنند) نصب نکنید و آن را زیر صفحه گاز الکتریکی نگذارید.
- پس از نصب دستگاه، پریز برق باید به‌راحتی قابل دسترسی باشد. ← "اتصال الکتریکی" در صفحه ۴۱
- در برخی از مدل‌ها:
  - محفظه پلاستیکی اتصالات آب دارای شیر برقی است. در شیلنگ ورودی هم سیم‌های برق قرار دارند. شیلنگ ورودی را نبرید.
  - محفظه پلاستیکی را در آب غوطه‌ور نسازید.

### در طول مصرف روزانه

به توصیه‌های ایمنی و مصرفی مندرج روی بسته‌بندی محصولات شوینده و جلادهنده‌ها توجه داشته باشید.

### در صورت بروز آسیب

- صرفاً افراد متخصص مجاز به اعمال تعمیرات و باز کردن دستگاه هستند. برای انجام این کار دستگاه نباید به شبکه برق متصل باشد. دو شاخه را از پریز برق بیرون بکشید یا فیوز را قطع کنید. شیر آب را ببندید.
- در صورت بروز آسیب، به‌خصوص در قسمت نوار کنترل (ترک، سوراخ، شکستن دکمه‌ها) یا ایجاد اختلال در عملکرد در، دیگر نباید از دستگاه استفاده نمود. دو شاخه را از پریز برق بیرون بکشید یا فیوز را قطع کنید. شیر آب را ببندید و با خدمات مشتری تماس بگیرید.

## پیش از راه‌اندازی دستگاه

دستورالعمل استفاده و نصب را با دقت بخوانید! این دستورالعمل‌ها حاوی نکات مهمی درباره نصب، به‌کارگیری و نگهداری از دستگاه هستند.

همه مدارک را برای استفاده بعدی یا برای کسی که ممکن است بعد از شما از دستگاه استفاده کند، نگه دارید.

می‌توانید دستورالعمل استفاده را به‌طور رایگان از صفحه اینترنتی ما دریافت نمایید. نشانی اینترنتی مربوط را پشت این دفترچه دستورالعمل خواهید یافت.

## هنگام تحویل

۱. بلافاصله بسته‌بندی و ماشین ظرفشویی را از نظر آسیب‌دیدگی هنگام حمل و نقل بررسی نمایید. اگر دستگاه آسیب دیده بود، آن را راه‌اندازی نکنید و با فروشنده تماس بگیرید.
۲. مواد بسته‌بندی را مطابق با مقررات دور بیندازید.
۳. بسته‌بندی و اجزای آن را برای بازی در اختیار کودکان نگذارید. کارتن‌های تاشو و ورق‌ها ممکن است باعث ایجاد خفگی شوند.

## هنگام نصب

- توجه داشته باشید که پشت ماشین ظرفشویی پس از نصب نباید از آدانه قابل دسترسی باشد (محافظةت در برابر تماس به دلیل داغ بودن سطح).
- با توجه به دستورالعمل نصب و مونتاز، دستگاه را نصب و اتصالات آن را متصل نمایید.
- هنگام نصب، دستگاه نباید به شبکه برق وصل باشد.
- اطمینان حاصل کنید که سیستم فیوز برق داخلی به‌درستی نصب شده باشد.

## استفاده در نظر گرفته شده از وسیله



- این دستگاه برای استفاده خانگی در داخل خانه و در محیط خانه در نظر گرفته شده است.
- از ماشین ظرفشویی فقط در خانه و فقط در راستای هدف طراحی دستگاه، یعنی شستن ظروف خانگی، استفاده نمایید.
- این ماشین ظرفشویی فقط برای استفاده در ارتفاعی بالغ بر حداکثر ۴۰۰۰ متر بالاتر از سطح دریا در نظر گرفته شده است.

## توصیه‌های ایمنی



کودکان بالای ۸ سال، افراد دارای محدودیت‌های حرکتی، حسی و فکری یا افراد کم‌تجربه و کم‌اطلاع در صورتی می‌توانند از این دستگاه استفاده کنند، که فرد مسئول در قبال ایمنی ایشان، آنها را تحت نظر داشته باشد یا نحوه استفاده ایمن از دستگاه را به آنها آموزش داده باشد، طوری که خطرهای احتمالی استفاده از دستگاه را درک کرده باشند.

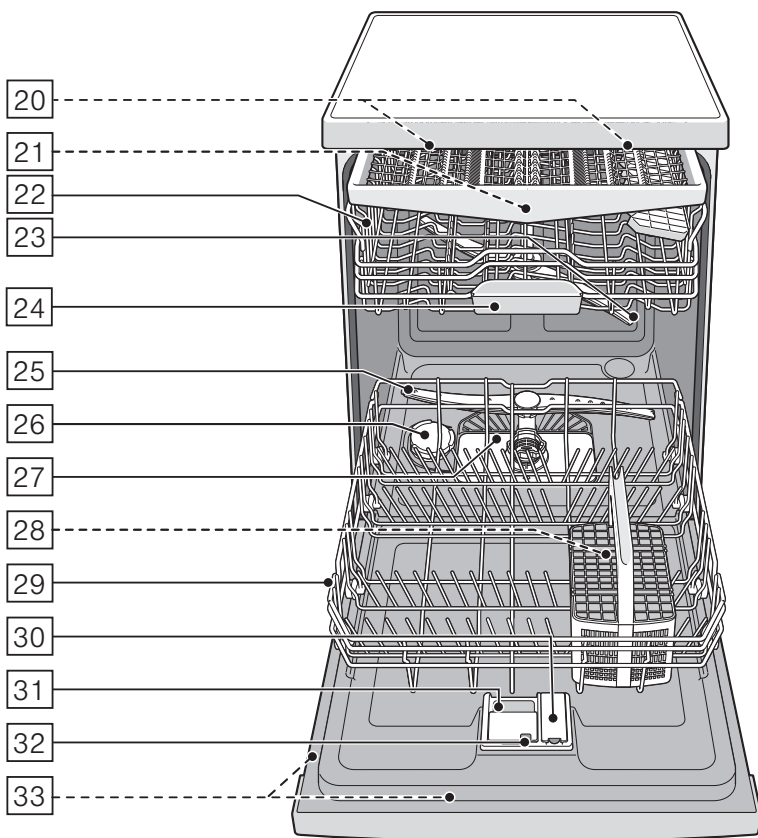
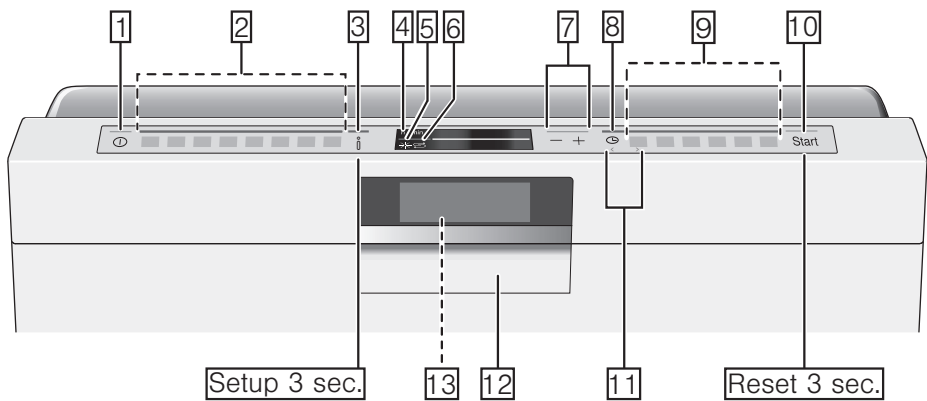
کودکان نباید با دستگاه بازی کنند. کودکان نباید کارهای مربوط به تمیزکاری و نگهداری از دستگاه را انجام دهند، مگر آنکه بزرگتر از ۸ سال باشند و کسی آنها را تحت نظر داشته باشد.

کودکان کوچک‌تر از ۸ سال باید از دستگاه و اتصالات آن دور باشند.

- ۳۹ ..... خدمات مشتری 
- ۴۰ ..... نصب و اتصال 
- ۴۰ ..... بسته‌بندی قطعات
- ۴۰ ..... توصیه‌های ایمنی
- ۴۰ ..... تحویل
- ۴۰ ..... مشخصات فنی
- ۴۰ ..... نصب
- ۴۱ ..... اتصال فاضلاب
- ۴۱ ..... اتصال آب مصرفی
- ۴۱ ..... اتصال آب گرم
- ۴۱ ..... اتصال الکتریکی
- ۴۲ ..... باز کردن دستگاه
- ۴۲ ..... حمل و نقل
- ۴۲ ..... ایمنی در برابر یخ زدن (خالی کردن دستگاه)
- ۲۴ ..... استفاده از دستگاه 
- ۲۴ ..... اطلاعات مربوط به برنامه
- ۲۴ ..... تغییر تنظیمات
- ۲۵ ..... حسگر آکوا (Aqua Sensor)
- ۲۵ ..... نمایش‌گر زمان
- ۲۵ ..... تنظیم حسگر
- ۲۵ ..... خشک کردن فوق‌العاده (ExtraDry)
- ۲۶ ..... پیش‌بینی اقتصادی (EcoForecast)
- ۲۶ ..... خاموش کردن خودکار (AutoPowerOff)
- ۲۶ ..... اموشن‌لایت (EmotionLight)
- ۲۶ ..... صفحه نمایش جلویی
- ۲۶ ..... تایم لایت (TimeLight)
- ۲۶ ..... اینفولایت (Infolight)
- ۲۶ ..... تغییر برنامه آغازین
- ۲۶ ..... بلندی صدای سیگنال
- ۲۶ ..... صدای دکمه‌ها
- ۲۶ ..... قفل کودک
- ۲۶ ..... خشک کردن اقتصادی (EcoDrying)
- ۲۷ ..... ظاهر شدن لوگوی دستگاه
- ۲۷ ..... تنظیمات کارخانه
- ۲۷ ..... روشن کردن دستگاه
- ۲۷ ..... انتخاب زمان
- ۲۷ ..... پایان برنامه
- ۲۷ ..... خاموش کردن دستگاه
- ۲۸ ..... وقفه انداختن در برنامه
- ۲۸ ..... متوقف کردن برنامه
- ۲۸ ..... تعویض برنامه
- ۲۸ ..... تمیزکاری و نگهداری 
- ۲۸ ..... وضعیت کلی ماشین
- ۲۹ ..... نمک مخصوص و جلادهنده
- ۲۹ ..... فیلتر
- ۲۹ ..... بازوی آبپاش
- ۳۰ ..... اختلال، چه باید کرد؟ 
- ۳۰ ..... اعلام بروز اختلال
- ۳۰ ..... پمپ فاضلاب
- ۳۱ ..... جدول اختلالات



- ۱۵ ..... **ظروف** 
- ۱۵ ..... موارد نامناسب
- ۱۵ ..... آسیب به لیوان و ظروف
- ۱۵ ..... پر کردن ماشین
- ۱۵ ..... سبب بالایی
- ۱۶ ..... سبب پایینی
- ۱۶ ..... جای قاشق و چنگال
- ۱۷ ..... کشوی مخصوص قاشق و چنگال
- ۱۷ ..... قفسه
- ۱۷ ..... جاذب رطوبت
- ۱۸ ..... نگهدارنده ظروف کوچک
- ۱۸ ..... جای چاقو
- ۱۸ ..... سری آبپاش سینی فر
- ۱۸ ..... خالی کردن ماشین
- ۱۸ ..... تغییر ارتفاع سب
- ۲۰ ..... **شوینده** 
- ۲۰ ..... ریختن شوینده
- ۲۱ ..... شوینده ترکیبی
- ۲۲ ..... **مرور کلی برنامه‌ها** 
- ۲۴ ..... انتخاب برنامه
- ۲۴ ..... توصیه‌های مربوط به موسسات آزمایشی
- ۲۴ ..... **P+** عملکردهای اضافی
- ۲۴ ..... صرفه‌جویی در وقت (واریواسپید پلاس [VarioSpeedPlus])
- ۲۴ ..... نیمه پر کردن دستگاه
- ۲۴ ..... بهداشت پلاس (HygienePlus)
- ۲۴ ..... اینتنتیو زون (IntensivZone)
- ۲۴ ..... خشک کردن فوق العاده (Extra Drying)
- ۲۴ ..... صرفه‌جویی در مصرف انرژی (Energy Save)
- ۵ ..... استفاده در نظر گرفته شده از وسیله
- ۵ ..... **توصیه‌های ایمنی** 
- ۵ ..... پیش از راه‌اندازی دستگاه
- ۵ ..... هنگام تحویل
- ۵ ..... هنگام نصب
- ۶ ..... در طول مصرف روزانه
- ۶ ..... در صورت بروز آسیب
- ۷ ..... هنگام دفع
- ۸ ..... قفل در
- ۹ ..... **حفاظت از محیط زیست** 
- ۹ ..... بسته‌بندی
- ۹ ..... دستگاه‌های قدیمی
- ۹ ..... **آشنایی با دستگاه** 
- ۹ ..... خشک کردن اقتصادی (Eco Drying)
- ۹ ..... نوار کنترل
- ۹ ..... فضای داخلی دستگاه
- ۱۰ ..... دکمه اطلاعات
- ۱۰ ..... تنظیم ساعت
- ۱۱ ..... راه‌اندازی اولیه
- ۱۱ ..... تنظیمات
- ۱۳ ..... **سیستم سختی‌گیر آب/ نمک مخصوص** 
- ۱۳ ..... جدول سختی آب
- ۱۳ ..... تنظیم سیستم سختی‌گیر آب
- ۱۳ ..... استفاده از نمک مخصوص
- ۱۴ ..... شوینده حاوی نمک
- ۱۴ ..... خاموش کردن سیستم سختی‌گیر
- ۱۴ ..... **جلادهنده** 
- ۱۴ ..... تنظیم مقدار جلادهنده
- ۱۵ ..... خاموش کردن نشان‌گر پر کردن مجدد جلادهنده





Register your new Bosch now:  
[www.bosch-home.com/welcome](http://www.bosch-home.com/welcome)



ماشین ظرفشویی

SM...

SB...



**BOSCH**

fa

دستورالعمل ها