

ضمانتنامه آکواستاپ (AQUA-STOP)

(در مورد دستگاههای بدون سیستم آکواستاپ (Aqua-Stop) صدق نمیکند)

علاوه بر مواردی که بر اساس قرارداد خرید شامل ضمانت در برابر فروشنده میشود و علاوه بر ضمانت دستگاه از طرف ما، در شرایط زیر پرداخت خسارت خواهیم داشت:

۱. اگر بهدلیل بروز خطا در سیستم آکواستاپ (AquaStop) ما، آسیب ناشی از آب ایجاد شود، خسارات وارده مصرفکنندگان نهایی را پرداخت خواهیم کرد. برای تضمین ایمنی آب، دستگاه باید به شبکه برق متصل باشد.
۲. این ضمانتنامه فقط در مدت زمان طول عمر دستگاه معتبر است.
۳. شرط داشتن حق استفاده از این ضمانتنامه آن است که دستگاه و آکواستاپ (AquaStop) بهصورت حرفهای و با توجه به دستورالعملهای ما نصب و متصل شده باشد. این مورد شامل قسمت الحاقی (لوازم جانبی اصلی) آکواستاپ (AquaStop) که بهصورت حرفهای مونتاژ شده باشد، هم میشود. ضمانتنامه ما سایر اتصالات و شیرآلات خراب خارج از سیستم آکواستاپ (AquaStop) را تا آنجا که دستگاه به شیر آب متصل میشود، دربرنمیگیرد.
۴. به طور معمول لازم نیست در طول کار دستگاههای دارای سیستم آکواستاپ (AquaStop)، آن را زیر نظر داشت و یا بعد از کار دستگاه از بسته بودن شیر آب اطمینان حاصل نمود. ولیکن چنانچه مدتی طولانی در منزل نیستید، مثلاً اگر برای چندین هفته به مسافرت میروید، باید شیر آب را ببندید.

سفارش تعمیر و مشاوره هنگام بروز اختلال

اطلاعات تماس تمامی کشورها در فهرست تماس خدمات مشتری پیوست شده است.

Robert Bosch Hausgeräte GmbH

Carl-Wery-Straße 34

81739 München

Germany

www.bosch-home.com



9001353472
(9711) 642 MB

حمل و نقل

شیوه تغییر تنظیمات آب گرم:

۱. کلید روشن/خاموش [1] را روشن کنید.
۲. دکمه [setup 3 sec] را فشار دهید و ۳ ثانیه نگه دارید. روی پنجره نمایش گر [4] مقدار $H:0...set$ ظاهر می‌شود.
۳. دکمه را پشت سر هم آنقدر فشار دهید تا روی پنجره نمایش گر [4] مقدار تنظیمی کارخانه ظاهر شود که برابر با $H:00$ است.
۴. با دکمه‌های + - [5] تنظیمات را اعمال کنید.
۵. دکمه [setup 3 sec] را فشار دهید و ۳ ثانیه نگه دارید. مقدار تنظیم شده در ماشین ظرف‌شویی ذخیره شده است.

تخلیه دستگاه فقط باید مطابق مراحل زیر انجام شود:

۱. شیر آب را باز کنید.
۲. کلید روشن/خاموش [1] را روشن کنید.
۳. برنامه‌ای با حداکثر دما انتخاب کنید. روی پنجره نمایش گر [4] مدت زمان پیش‌بینی شده برای انجام برنامه ظاهر می‌شود.
۴. دکمه شروع [7] را فشار دهید. روند برنامه آغاز می‌شود.
۵. بعد از حدود ۴ دقیقه دکمه شروع [7] را فشار دهید و حدود ۳ ثانیه نگه دارید. روی پنجره نمایش گر [4] مقدار $00h:0 im$ ظاهر می‌شود. روند برنامه حدود ۱ دقیقه طول می‌کشد. روی پنجره نمایش گر [4] مقدار $00h:00m$ ظاهر می‌شود.
۶. کلید روشن/خاموش [1] را خاموش کنید.
۷. شیر آب را ببندید، شیلنگ ورودی را باز کنید و بگذارید آب داخل آن تخلیه شود.

یادآوری: ماشین ظرف‌شویی را فقط به‌صورت عمودی جابه‌جا کنید. به این ترتیب آب باقی‌مانده وارد سیستم کنترل ماشین نمی‌شود و باعث خراب شدن سیستم برنامه‌ها نمی‌گردد.

ایمنی در برابر یخ زدن

اگر دستگاه در محیطی قرار دارد که احتمال یخ‌زدگی در آن وجود دارد (مثلاً در خانه‌هایی که فقط برای تعطیلات مورد استفاده قرار می‌گیرند)، باید به‌طور کامل تخلیه شود (به بخش حمل و نقل رجوع شود).

اتصال الکتریکی

- دستگاه را از طریق پریز برقی که طبق مقررات نصب شده است و هادی حفاظتی دارد، فقط به جریان متناوب در محدوده ۲۲۰ ولت تا ۲۴۰ ولت و ۵۰ هرتز یا ۶۰ هرتز متصل نمایید. برای فیوز مورد نیاز به پلاک مشخصات [33] رجوع شود.
- پریز برق باید نزدیک دستگاه بوده و پس از نصب دستگاه به‌آسانی قابل دسترسی باشد.
- اگر پریز برق پس از نصب دستگاه به‌آسانی قابل دسترسی نباشد، باید به منظور رعایت مقررات ایمنی مربوط، قطع‌کننده‌ای دوقطبی با دهنه تماس حداقل ۳ میلی‌متری در قسمت نصب دستگاه جاگذاری شده باشد.
- فقط افراد متخصص اجازه ایجاد تغییر در اتصالات دارند.
- تجهیزات لازم را برای بلند کردن سیم برق فقط باید از طریق مرکز خدمات مشتری تهیه نمود.
- در صورت استفاده از مدار شکن جریان خطا فقط باید از مدلی استفاده شود که نشان [M] روی آن درج شده است. فقط این مدل تضمین‌کننده رعایت قوانین جاری است.
- دستگاه مجهز به سیستم ایمنی آب است. توجه داشته باشید که این سیستم فقط در صورت اتصال به منبع تغذیه کار می‌کند.

باز کردن دستگاه

در اینجا هم ترتیب مراحل کار را حفظ کنید:

۱. دستگاه را از برق بکشید.
۲. شیر آب را ببندید.
۳. اتصال فاضلاب و آب مصرفی را باز کنید.
۴. پیچ قطعات را شل کنید.
۵. اگر دستگاه نوار پایینی داشت، آن را باز کنید.
۶. دستگاه را بیرون بکشید، شیلنگ را هم با احتیاط بکشید.

وارد ممکن است تغییر یابد.

مشخصات فنی

- وزن:
حداکثر ۶۰ کیلوگرم.
- ولتاژ:
۲۲۰ - ۲۴۰ ولت، ۵۰ هرتز یا ۶۰ هرتز
- مصرف برق:
۲،۰، ۲،۴ کیلووات
- فیوز:
۱۰/۱۶ آمپر (۱۳ آمپر انگلستان).
- ورودی برق:

در وضعیت خاموش $0.50^*(Po)$ وات.
در وضعیت روشن $0.50^*(PI)$ وات.
*بر اساس مقررات (اروپایی) به شماره
۱۰۵۹/۲۰۱۰ و ۱۰۱۶/۲۰۱۰.

ممکن است عملکردهای اضافی و تنظیمات باعث افزایش ورودی برق شوند.

فشار آب:

حداقل ۰،۵ مگاپاسکال (۰،۵ بار)، حداکثر ۱ مگاپاسکال (۱۰ بار).

در صورت بالاتر بودن فشار آب:
شیر کاهنده فشار را از قبل وصل کنید.

نرخ ورودی:

حداقل ۱۰ لیتر در دقیقه.

دمای آب:

آب سرد.

برای آب گرم:

حداکثر دما ۶۰ درجه سانتیگراد.

ظرفیت:

۱۲ - ۱۵ مورد برای تنظیم (بسته به نوع تجهیزات ماشین ظرفشویی).

اتصال فاضلاب

۱. مراحل لازم برای کار را در دفترچه دستورالعمل مونتاژ می‌یابید. در صورت لزوم سیفونی با قابلیت تخلیه هم مونتاژ کنید.
۲. شیلنگ فاضلاب را با کمک قطعات ارائه شده به تخلیه‌کننده سیفون متصل کنید.
توجه داشته باشید که شیلنگ تخلیه پیچ نخورده باشد، تحت فشار نباشد یا پیچیده نشده باشد. هیچ درپوشی نباید جلو مسیر تخلیه فاضلاب را بگیرد!

اتصال آب مصرفی

۱. اتصال آب مصرفی را مطابق دستورالعمل مونتاژ با کمک قطعات ارائه شده به شیر آب متصل نمایید.
توجه داشته باشید که اتصال آب مصرفی پیچ نخورده باشد، تحت فشار نباشد یا پیچیده نشده باشد.
۲. در صورت عوض کردن دستگاه، همیشه باید از شیلنگ ورودی آب جدید استفاده شود.

فشار آب:

حداقل ۰،۵ مگاپاسکال (۰،۵ بار)، حداکثر ۱ مگاپاسکال (۱۰ بار).

در صورت بالاتر بودن فشار آب:
شیر کاهنده فشار را از قبل وصل کنید.

نرخ ورودی:

حداقل ۱۰ لیتر در دقیقه.

دمای آب:

آب سرد.

برای آب گرم:

حداکثر دما ۶۰ درجه سانتیگراد.

اتصال آب گرم *

* بسته به نوع تجهیزات ماشین ظرفشویی

می‌توان ماشین ظرفشویی را به آب سرد یا آب گرم با دمای حداکثر ۶۰ درجه سانتیگراد متصل کرد. توصیه می‌کنیم اگر آب گرم از نظر مصرف انرژی و از نظر نصب در محل، موقعیت مناسب‌تری برایتان دارد، مثلاً اگر به‌واسطه انرژی خورشیدی یا چرخه مناسب تهیه می‌شود، دستگاه را به سیستم آب گرم وصل نمایید. با این کار در مصرف انرژی و زمان صرفه‌جویی خواهید کرد. با تنظیم روی "آب گرم" می‌توانید ماشین ظرفشویی خود را به‌صورت بهینه برای کار با آب گرم تنظیم نمایید. توصیه می‌کنیم برای این کار دمای آب گرم (دمای آب جاری) حداقل ۴۰ و حداکثر ۶۰ درجه سانتیگراد باشد. اگر آب از طریق دیگ بخار برقی فراهم می‌شود، اتصال به آب گرم توصیه نمی‌شود.

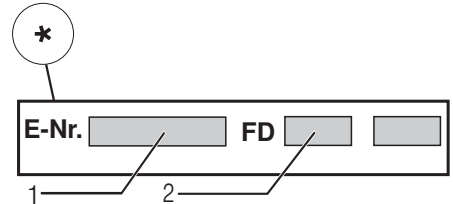
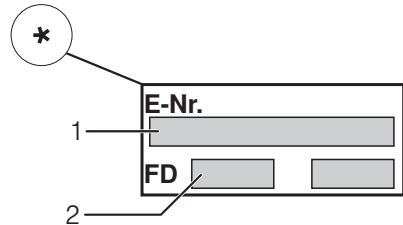
نصب

از راهنمای مونتاژ ابعاد مورد نیاز مونتاژ را پیدا کنید. با استفاده از پایه قابل تنظیم دستگاه را تراز کنید. توجه داشته باشید که قرارگیری آن با ثبات و ایمن باشد.

- دستگاه‌های توکار که بعداً به‌صورت مبله مورد استفاده قرار می‌گیرند باید در برابر واژگونی ایمن شوند. مثلاً باید به دیوار پیچ شوند یا زیر میز کابینت سراسری که به کابینت‌های کناری پیچ شده‌اند قرار بگیرند.
- می‌توان دستگاه را در آشپزخانه بدون نیاز به چیزی بین دیوارهای چوبی یا پلاستیکی نصب کرد.

مرکز خدمات مشتری

در صورتی که موفق نشدید اختلال را رفع کنید به مرکز خدمات مشتری خود مراجعه کنید. همیشه مراحل مناسبی پیدا می‌کنیم تا از مراجعه غیر ضروری به تکنسین‌ها جلوگیری کنیم. اطلاعات تماس با نزدیکترین مرکز خدمات مشتری را در صفحه پشتی این دفترچه دستورالعمل یا در فهرست پیوست مربوط به مراکز خدمات مشتری خواهید یافت. لطفاً در صورت تماس شماره محصول (E-Nr = ۱) و شماره تولید (FD = ۲) را بدهید که روی پلاک مشخصات [33] روی در دستگاه درج شده‌اند.



به صلاحیت تولیدکننده اعتماد کنید. با ما تماس بگیرید. به این ترتیب مطمئن خواهید بود که تکنسین‌های خدمات آموزش‌دیده تعمیرات را انجام می‌دهند. این افراد قطعات یدکی اصل را برای دستگاه شما به همراه دارند.

*بسته به نوع تجهیزات ماشین ظرفشویی

نصب و اتصال

برای این که ماشین ظرفشویی عملکردی مناسب داشته باشد، باید به‌صورت حرفه‌ای نصب و متصل شده باشد. مشخصات مربوط به ورودی و خروجی و نیز اتصالات الکتریکی باید با معیارهای لازم مطابقت داشته باشند. این معیارها در پاراگراف‌های ذیل و در دستورالعمل مونتاژ مشخص شده‌اند.

هنگام عملیات مونتاژ ترتیب مراحل کار را حفظ کنید:

۱. بررسی هنگام تحویل
۲. نصب کردن
۳. اتصال فاضلاب
۴. اتصال آب مصرفی
۵. اتصال الکتریکی.

تحویل

در صورت داشتن هرگونه اعتراض به فروشنده‌ای مراجعه کنید که از وی دستگاه را خریداری نمودید و یا با مرکز خدمات مشتری ما تماس بگیرید.

- ماشین ظرفشویی
- دستورالعمل استفاده
- دستورالعمل مونتاژ
- دفترچه راهنمای سریع*
- ضمانت*
- قطعات مونتاژ
- ورق محافظ بخار*
- نوار لاستیکی*
- سیم برق

*بسته به نوع تجهیزات ماشین ظرفشویی

توصیه‌های ایمنی

لطفاً به توصیه‌های ایمنی مندرج در قسمت ← "هنگام نصب" در صفحه ۶ توجه داشته باشید.

تحویل

عملکرد بی‌نقص ماشین ظرفشویی شما در کارخانه به‌طور کامل مورد بررسی قرار گرفته است. به همین علت ممکن است لکه‌های کوچک آب باقی مانده باشد. این لکه‌ها با اولین شستشو از بین خواهند رفت.

اختلال	دلیل	راه حل
درپوش مخزن شوینده بسته نمی‌شود.	مخزن شوینده یا درپوش به علت تهمانده‌های چسبنده شوینده مسدود شده‌اند	تهمانده شوینده را پاک کنید.
باقی‌مانده شوینده در مخزن شوینده [31] یا در محفظه مخصوص افتادن قرص [24]	ظروف جلوی بازوهای آبپاش را گرفته‌اند، به همین دلیل شوینده کاملاً حل نشده است.	مطمئن شوید که بازوهای آبپاش بدون مشکل حرکت می‌کنند.
*	هنگام ریختن شوینده، مخزن مرطوب بوده است.	شوینده را فقط در مخزن خشک شوینده بریزید.
دستگاه در حال انجام برنامه از کار می‌ایستد و برنامه متوقف می‌شود.	در درست بسته نشده است.	در را ببندید.
	ظروف کوچک یا خوشبوکننده‌ها را داخل محفظه مخصوص افتادن قرص قرار ندهید. سبب بالایی به در داخلی فشار می‌آورد و مانع قفل شدن ایمن در می‌شود.	بررسی کنید که دیواره پشتی با چیزی مانند پریش برق یا به علت پیاده نکردن نگهدارنده شیلنگ تحت فشار نباشد.
	جریان برق و/یا آب مختل شده است.	برق و/یا آب را دوباره به جریان بیاورید.
از شیر پرکننده صدای ضربه می‌آید.	این مسئله مربوط به تجهیزات خانه می‌شود. مشکل از دستگاه نیست. روی عملکرد دستگاه تأثیری ندارد.	راه‌حلی وجود ندارد.
صدای ضربه یا خش‌خش.	بازوی آبپاش با ظروف برخورد دارد، ظروف درست چیده نشده‌اند.	ظروف را طوری قرار دهید که بازوی آبپاش به ظروف برخورد نداشته باشد.
	اگر مقدار کمی ظرف در ماشین چیده شده باشد، ذرات آب مستقیماً به محفظه شستشو برخورد می‌کنند.	ظروف بیشتری داخل ماشین بگذارید یا طرف‌ها را به‌طور مساوی در کل ماشین تقسیم کنید.
	ظروف سبک هنگام شستشو حرکت می‌کنند.	ظروف سبک را با ثبات بیشتری داخل ماشین بگذارید.
ایجاد کف به‌صورت غیرطبیعی.	مایع ظرف‌شویی در محفظه جلادهنده.	محفظه جلادهنده را بلافاصله با جلادهنده پر کنید.
	جلادهنده سرریز شده است.	جلادهنده را با دستمال پاک کنید.

* بسته به نوع تجهیزات ماشین ظرف‌شویی

اختلال	دلیل	رامحل
دستگاه روشن نمی‌شود یا نمی‌توان با آن کار کرد.	نقص عملکرد.	دستگاه را از برق بکشید؛ دو شاخه را از پریز برق بیرون بکشید یا فیوز را قطع کنید. حداقل ۵ ثانیه صبر کنید و دوباره دستگاه را به برق بزنید.
دستگاه کار نمی‌کند.	فیوز خانه درست کار نمی‌کند.	فیوز را بررسی کنید.
	دو شاخه به پریز نیست.	مطمئن شوید که سیم برق به پشت دستگاه وصل بوده و به‌طور کامل داخل پریز رفته باشد. عملکرد صحیح پریز برق را بررسی کنید.
	در دستگاه درست بسته نشده است.	در را ببندید.
برنامه خودبخود شروع می‌شود.	برنامه قبلی کامل تمام نشده است.	عملیات راه‌اندازی مجدد را انجام دهید.
بعد از پایان برنامه اقتصادی (Eco) ۵۰° در به‌طور خودکار باز نمی‌شود.	عملکرد خشک کردن اقتصادی غیرفعال است:	خشک کردن اقتصادی را فعال کنید. ← "استفاده از دستگاه" در صفحه ۲۵
	قفل دکمه‌ها/قفل کودک فعال است*	قفل دکمه‌ها/قفل کودک را غیرفعال کنید. ← "استفاده از دستگاه" در صفحه ۲۵*
	برنامه اقتصادی ۵۰° (Eco) انتخاب نشده است.	برنامه اقتصادی ۵۰° (Eco) را انتخاب کنید.
	عملکردهای اضافی انتخاب شده‌اند.	انتخاب عملکردهای اضافی را لغو کنید.
	خشک کردن فوق‌العاده روشن شده است.	خشک کردن فوق‌العاده را خاموش کنید.
	در درست تنظیم نشده است.	با استفاده از دستورالعمل مونتاژ در را چنان تنظیم کنید که شیار در حداقل بالغ بر ۷۰ تا ۱۵۰ میلی‌متر باشد.
	برای تنظیم شیار در از پیچ اشتباهی استفاده شده است. اگر از پیچ‌های خیلی بلند استفاده شده باشد، ممکن است پیچ عملکرد خشک کردن اقتصادی را غیرفعال بکند.	برای تنظیم شیار در از پیچ‌های با حداکثر قطر ۴×۳۰ استفاده کنید (در بسته تحویلی موجود است. به دستورالعمل مونتاژ رجوع شود).
	در و درزبندی آن کثیف شده است.	مرتب در و درزبندی آن را با دستمالی مرطوب و کمی مایع ظرف‌شویی تمیز کنید.
	سیستم ایمنی عملکرد خشک کردن اقتصادی را خاموش می‌کند. احتمالاً مشکلی فنی پیش آمده است.	با مرکز خدمات مشتری تماس بگیرید.
در به‌سختی باز می‌شود.	قفل کودک فعال است.	قفل کودک را غیرفعال کنید.
در بسته نمی‌شود.	قفل در فعال شده است.	در را با زور ببندید.
	با توجه به شرایط نصب دستگاه بستن در ممکن نیست.	شیوه نصب دستگاه را بررسی کنید: درها و قطعات نصب شده باید به‌راحتی بسته شوند.

* بسته به نوع تجهیزات ماشین ظرف‌شویی

اختلال	دلیل	راه حل
تغییر رنگ ظروف پلاستیکی.	دمای شستشو خیلی پایین است.	برنامه‌ای با دمای شستشوی بالاتر انتخاب کنید.
لایه‌های قابل پاک شدن روی لیوان، لیوان‌های دارای ظاهری فلزی و قاشق و چنگال.	ظروف از قبل خیلی تمیز شده‌اند، به همین علت سیستم حسگر برنامه ضعیفی را انتخاب می‌کند. برخی از کثیفی‌های سرسخت بعضاً پاک نمی‌شوند.	ظرف را از قبل نشویید. فقط تکه‌های بزرگ باقی‌مانده غذا را بردارید. حساسیت حسگر را افزایش دهید. برنامه پیشنهادی، برنامه اقتصادی ۵۰° (Eco)
جلادهنده خیلی زیاد است.	جلادهنده‌های ریخته نشده است یا سطح آن خیلی پایین است.	مقدار جلادهنده را روی کمترین درجه تنظیم کنید.
باقی‌مانده شوینده در قسمت شستشوی نهایی برنامه. درپوش مخزن شوینده با ظروف مسدود شده است (درپوش کامل باز نمی‌شود).	ظروف نباید جلوی درپوش مخزن شوینده بگیرند. ظروف کوچک یا خوشبوکننده‌ها را داخل محفظه مخصوص افتادن قرص قرار ندهید.	محفظة جلادهنده را پر کنید و مقدار آن را بررسی کنید (درجه ۴-۵ توصیه می‌شود).
ظروف از قبل خیلی تمیز شده‌اند، به همین علت سیستم حسگر برنامه ضعیفی را انتخاب می‌کند. برخی از کثیفی‌های سرسخت بعضاً پاک نمی‌شوند.	ظرف را از قبل نشویید. فقط تکه‌های بزرگ باقی‌مانده غذا را بردارید. حساسیت حسگر را افزایش دهید. برنامه پیشنهادی، برنامه اقتصادی ۵۰° (Eco)	ظرف را از قبل نشویید. فقط تکه‌های بزرگ باقی‌مانده غذا را بردارید. حساسیت حسگر را افزایش دهید. برنامه پیشنهادی، برنامه اقتصادی ۵۰° (Eco)
شروع کدرشدگی لیوان یا اینکه لیوان در حال حاضر کدر شده است. این کدرشدگی غیر قابل برگشت است.	لیوان‌ها در برابر ماشین ظرفشویی مقاوم نیستند، فقط قابلیت شسته شدن در ماشین ظرفشویی را دارند.	از لیوان‌های مقاوم در برابر ماشین ظرفشویی استفاده کنید. از بخار گرفتن طولانی (زمان ماندن در دستگاه پس از اتمام شستشو) اجتناب کنید. شستشو را با دمای پایین انجام دهید. سیستم سختی‌گیر آب را مطابق درجه سختی آب تنظیم کنید (در صورت نیاز یک درجه پایین‌تر). از شوینده با قابلیت محافظت از شیشه استفاده کنید.
زنگ‌زدگی قاشق و چنگال.	قاشق و چنگال به اندازه کافی ضد زنگ نیست. این مسئله بیشتر برای تیغه چاقو اتفاق می‌افتد.	از قاشق و چنگال ضد زنگ استفاده کنید.
اگر قطعات زنگ‌زده (دسته قابل‌لمه، سبد شستشوی آسیب‌دیده و غیره) همراه با بقیه ظروف شسته شود، قاشق و چنگال هم زنگ می‌زند.	میزان نمک در آب شستشو خیلی زیاد است، چرا که قفل محفظه نمک خوب بسته نشده است، یا هنگام پر کردن محفظه، مقداری نمک بیرون ریخته است.	قطعات زنگ‌زده را نشویید.
میزان نمک در آب شستشو خیلی زیاد است، چرا که قفل محفظه نمک خوب بسته نشده است، یا هنگام پر کردن محفظه، مقداری نمک بیرون ریخته است.	میزان نمک در آب شستشو خیلی زیاد است، چرا که قفل محفظه نمک خوب بسته نشده است، یا هنگام پر کردن محفظه، مقداری نمک بیرون ریخته است.	قفل محفظه نمک را محکم ببندید و نمکی را که بیرون پاشیده شده است، پاک کنید.

* بسته به نوع تجهیزات ماشین ظرفشویی

اختلال	دلیل	رامحل
پوشش‌های سفیدی روی ظروف، محفظه یا در تشکیل شده است که برآحتی قابل پاک کردن نیستند.	ترکیبات شوینده رسوب می‌کنند. این تم‌مانده‌ها اغلب به روش‌های شیمیایی (شوینده دستگاه، ...) از بین نمی‌روند.	مارک شوینده خود را عوض کنید. دستگاه را به‌صورت مکانیکی تمیز کنید.
	محدوده سختی اشتباه تنظیم شده است یا سختی آب بیشتر از $50^{\circ}dH$ (برابر با $8,9$ میلی‌مول بر لیتر).	سیستم سختی‌گیر را بر اساس دستورالعمل استفاده تنظیم کنید یا محفظه نمک را مجدداً پر نمایید.
	شوینده‌های ۳ در ۱ یا شوینده‌های زیستی/سازگار با محیط زیست به‌اندازه کافی اثر نمی‌کنند.	سیستم سختی‌گیر را بر اساس دستورالعمل استفاده تنظیم کنید یا از ماده‌ای دیگر (شوینده مارک‌دار، نمک، جلادهنده) استفاده نمایید.
	کم بودن مقدار شوینده.	مقدار شوینده را بیشتر کنید یا شوینده را عوض نمایید.
	برنامه شستشوی انتخابی خیلی ضعیف است.	برنامه شستشوی قدرتمندتری انتخاب کنید.
لکه چای یا رژ لب روی ظروف.	دمای شستشو خیلی پایین است. شوینده خیلی کم است یا مناسب نیست.	برنامه‌ای با دمای شستشوی بالاتر انتخاب کنید. از شوینده مناسب با مقدار صحیح استفاده نمایید.
	ظروف از قبل خیلی تمیز شده‌اند، به همین علت سیستم حسگر برنامه ضعیفی را انتخاب می‌کند. برخی از کثیفی‌های سرسخت بعضاً پاک نمی‌شوند.	ظرف را از قبل نشوید. فقط تکه‌های بزرگ باقی‌مانده غذا را بردارید. حساسیت حسگر را افزایش دهید. برنامه پیشنهادی، برنامه اقتصادی 50° (Eco)
پوشش‌های رنگی (آبی، زرد، قهوه‌ای) که یا به‌سختی از بین می‌روند و یا از بین نمی‌روند در دستگاه یا روی ظروف استیل تشکیل شده است.	تشکیل لایه‌های مواد تشکیل‌دهنده سبزیجات (مثلاً کلم، تره‌فرنگی، سببزمینی، رسته‌فرنگی، ...) یا آب لوله‌کشی (مثلاً منگنز).	بعضاً با شوینده ماشین یا تمیز کردن به‌صورت مکانیکی می‌توان آنها را پاک کرد. این پوشش‌ها سلامتی را به خطر نمی‌اندازند.
	تشکیل لایه به علت ترکیبات فلزی روی ظروف نقره‌ای یا آلومینیومی.	بعضاً با شوینده ماشین یا تمیز کردن به‌صورت مکانیکی می‌توان آنها را پاک کرد.
رسوبات رنگی (زرد، نارنجی، قهوه‌ای) که به‌سادگی پاک می‌شوند، در فضای داخلی تشکیل شده‌اند (به‌خصوص در محدوده کف دستگاه).	تشکیل لایه از مواد تشکیل‌دهنده پس‌مانده غذا و آب لوله‌کشی (آهک)، "مانند صابون"	عملکرد سیستم سختی‌گیر را بررسی کنید (محفظه نمک مخصوص را پر کنید) و نیز در صورت استفاده از شوینده‌های ترکیبی (قرص) سیستم سختی‌گیر را فعال کنید.
تغییر رنگ قطعات پلاستیکی در فضای داخلی دستگاه.	ممکن است با قدیمی شدن ماشین ظرف‌شویی قطعات پلاستیکی داخل آن تغییر رنگ بدهند.	این تغییر رنگ طبیعی است و تأثیری روی عملکرد ماشین ظرف‌شویی ندارد.

* بسته به نوع تجهیزات ماشین ظرف‌شویی

اختلال	دلیل	راه حل
باقیظا هر می شودمانده شوینده	ظروف روی درپوش مخزن شوینده [31] قرار دارند به همین علت درپوش کامل باز نمی شود.	هیچ ظرفی نباید روی محفظه مخصوص افتادن قرص [24] قرار بگیرد. این ظروف ممکن است درپوش مخزن شوینده را مسدود نمایند و در کامل باز نشود. ← "سبد بالایی" در صفحه ۱۶ ظروف کوچک یا خوشبوکننده ها را داخل محفظه مخصوص افتادن قرص قرار ندهید.
	قرص جلوی درپوش مخزن شوینده [31] را گرفته است.	قرص باید به صورت تخت قرار بگیرد و روی لبه هایش نباشد.
	در برنامه سریع یا کوتاه از قرص استفاده شده است. در طول برنامه کوتاه انتخابی ز مان کافی برای حل شدن قرص نبوده است.	زمان حل شدن قرص برای برنامه سریع یا کوتاه بسیار زیاد است. از پودر شوینده استفاده کنید یا برنامه قدرتمندتری انتخاب نمایید.
	اثر بخشی و قابلیت حل شدن شوینده در صورت انبار کردن آن برای طولانی مدت کم شده یا شوینده به شدت متراکم شده است.	شوینده را عوض کنید.
لکه آب روی ظروف پلاستیکی.	ایجاد قطره روی سطح ظروف پلاستیکی از نظر فیزیکی قابل اجتناب نیست. بعد از خشک شدن ظرف لکه آب قابل رویت است.	از برنامه قدرتمندتری استفاده کنید (تعویض آب بیشتر). هنگام چیدن وسایل داخل ماشین آن ها را کج قرار دهید. از جلا دهنده استفاده کنید. در صورت لزوم میزان سختی گیری آب را افزایش دهید.
درون محفظه یا روی در ته مانده ای هست که می توان آن را پاک کرد یا در آب قابل حل است.	ترکیبات شوینده رسوب می کنند. این ته مانده ها اغلب به روش های شیمیایی (شوینده دستگاه، ...) از بین نمی روند.	مارک شوینده خود را عوض کنید. دستگاه را به صورت مکانیکی تمیز کنید.
	در صورت ماندن "پوششی سفید" روی کف محفظه، تنظیمات سیستم سختی گیر آب روی حد مرزی است.	مقادیر تنظیمات سیستم سختی گیر را افزایش دهید و در صورت لزوم شوینده را عوض کنید.
	درپوش محفظه نمک [26] بسته نشده است.	درپوش محفظه نمک را درست ببندید.
	فقط در مورد لیوان: خوردگی اولیه شیشه فقط به ظاهر پاک می شود.	به بخش آسیب به لیوان و ظروف رجوع شود. ← صفحه ۱۵

* بسته به نوع تجهیزات ماشین ظرف شویی

اختلال	دلیل	رامحل
قاشق و چنگال خشک نشده است.	قاشق و چنگال در ظرف مخصوص بهدرستی قرار نگرفته‌اند.	تا آنجا که ممکن است قاشق و چنگال را از هم جدا کنید و نگذارید با هم تماس داشته باشند.
قسمت داخلی دستگاه بعد از فرآیند شستشو خیس است.	قاشق و چنگال در کشوی مخصوص بهدرستی قرار نگرفته‌اند.	تا آنجا که ممکن است قاشق و چنگال را از هم جدا کنید و درست بچینید.
مشکل از دستگاه نیست.	با توجه به قوانین "خشک شدن چگالشی"، ایجاد قطرات آب در محفظه از نظر فیزیکی اجتناب‌ناپذیر و حتی مورد دلخواه است. رطوبت هوا روی دیواره‌های داخلی ماشین تراکم شده، جاری می‌شود و بعد از طریق پمپ تخلیه می‌شود.	
اثر غذا روی ظروف باقی مانده است.	ظروف خیلی نزدیک به هم چیده شده‌اند، سبب بیش از حد پر شده است.	ظروف را طوری بچینید که فضای خالی به اندازه کافی باشد، بهطوری که قطرات آب پخش شده به سطح همه ظروف برسد. ظروف با هم تماس نداشته باشند.
چرخش بازوی آبپاش با مشکل مواجه شده است.	چرخش بازوی آبپاش با مشکل مواجه شده است.	ظروف را طوری بچینید که جلوی چرخش بازوی آبپاش را نگیرند.
افشانک بازوی آبپاش مسدود شده است.	افشانک بازوی آبپاش مسدود شده است.	افشانک بازوی آبپاش را تمیز کنید. ← "تمیزکاری و نگهداری" در صفحه ۲۸
فیلتر [27] کثیف شده است.	فیلتر [27] کثیف شده است.	فیلتر را تمیز کنید. ← "تمیزکاری و نگهداری" در صفحه ۲۸
فیلتر [27] اشتباه قرار گرفته و/یا جا نیفتاده است.	فیلتر [27] اشتباه قرار گرفته و/یا جا نیفتاده است.	فیلتر را درست جاگذاری کنید و جا ببندازید.
برنامه شستشو خیلی ضعیف است.	برنامه شستشو خیلی ضعیف است.	برنامه شستشوی قدرتمندتری انتخاب کنید. حساسیت حسگر را افزایش دهید.
ظروف از قبل خیلی تمیز شده‌اند، به همین علت سیستم حسگر برنامه ضعیفی را انتخاب می‌کند. برخی از کثیفی‌های سرسخت بعضاً پاک نمی‌شوند.	ظروف از قبل تمیز شده‌اند، به همین علت سیستم حسگر برنامه ضعیفی را انتخاب می‌کند. برخی از کثیفی‌های سرسخت بعضاً پاک نمی‌شوند.	ظرف را از قبل نشویید. فقط تکه‌های بزرگ باقی‌مانده غذا را بردارید. حساسیت حسگر را افزایش دهید. برنامه پیشنهادی، برنامه اقتصادی (Eco) ۵۰° یا برنامه قدرتمند (Intensive).
گوشه ظروف باریک و بلند خوب شسته نمی‌شود.	گوشه ظروف باریک و بلند خوب شسته نمی‌شود.	ظروف باریک و بلند را خیلی مایل و هم‌چنین در گوشه‌ها قرار ندهید.
سمت راست و چپ سبد بالایی [22] در ارتفاعی مشابه تراز نشده است.	سمت راست و چپ سبد بالایی [22] در ارتفاعی مشابه تراز نشده است.	با کمک اهرم‌های جانبی سبد بالایی را در ارتفاعی یکسان تراز کنید.

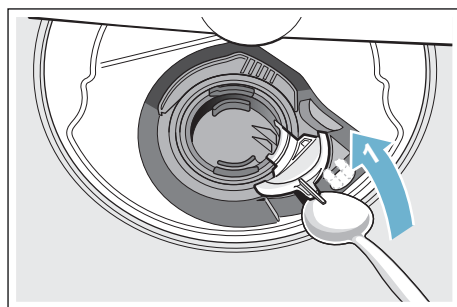
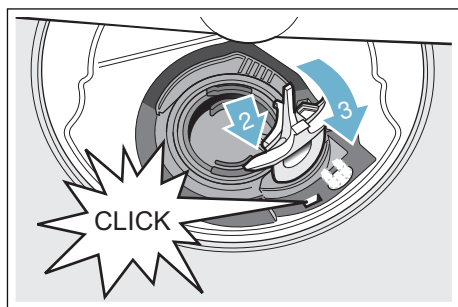
* بسته به نوع تجهیزات ماشین ظرف‌شویی

اختلال	دلیل	راه حل
نشان‌گر پر کردن مجدد نمک [11] و/یا جلادهنده [9] روشن نمی‌شود.	نشان‌گر پر کردن مجدد خاموش است.	فعال کردن/غیرفعال کردن (به فصل "سیستم سختی‌گیری آب/نمک مخصوص" ← صفحه ۱۳ یا "جلادهنده" رجوع شود).
پس از پایان برنامه هنوز هم آب در دستگاه مانده است.	هنوز به اندازه کافی نمک مخصوص/جلادهنده موجود است.	نشان‌گر پر کردن مجدد و مقدار ماده موجود در محفظه را بررسی کنید.
پس از پایان برنامه هنوز هم آب در دستگاه مانده است.	سیستم فیلتر یا محدوده زیر فیلتر [27] مسدود شده است.	فیلتر و محدوده زیر آن را تمیز کنید.
طرف خشک نشده است.	برنامه هنوز تمام نشده است	منتظر پایان برنامه بمانید یا فرآیند راه‌اندازی مجدد را اجرا کنید.
طرف خشک نشده است.	در محفظه جلادهنده موجود نیست یا مقدار آن خیلی کم است.	دوباره محفظه جلادهنده را پر کنید.
برنامه بدون عملکرد خشک کردن انتخاب شده است.	برنامه بدون عملکرد خشک کردن انتخاب شده است.	برنامه را با عملکرد خشک کردن انتخاب کنید. ← "مرور کلی برنامه‌ها" در صفحه ۲۲
تجمع آب در تورفتگی ظرو ف و قاشق.	تجمع آب در تورفتگی ظرو ف و قاشق.	هنگام چیدن وسایل داخل ماشین آن‌ها را کج قرار دهید. ظروف مربوط را تا آنجا که ممکن است کج داخل ماشین بگذارید.
		
شوینده ترکیبی مورد استفاده، خوب خشک نمی‌کند.	شوینده ترکیبی مورد استفاده، خوب خشک نمی‌کند.	از سایر شوینده‌های ترکیبی با عملکرد خشک‌کنندگی بهتر استفاده کنید. استفاده از جلادهنده مازاد بر شوینده عملکرد خشک‌کنندگی را بهبود می‌بخشد.
عملکرد خشک‌کنندگی فوق‌العاده (Extra Drying) برای خشک کردن بهتر فعال نشده است.	عملکرد خشک‌کنندگی فوق‌العاده (Extra Drying) برای خشک کردن بهتر فعال نشده است.	خشک‌کنندگی فوق‌العاده (Extra Dry) را فعال کنید. ← "استفاده از دستگاه" در صفحه ۲۵
ظروف خیلی زود از ماشین خارج شدند یا فرآیند خشک کردن هنوز تمام نشده بود.	ظروف خیلی زود از ماشین خارج شدند یا فرآیند خشک کردن هنوز تمام نشده بود.	منتظر پایان برنامه باشید و نیز ظروف را ۳۰ دقیقه بعد از پایان برنامه در بیاورید.
جلادهنده سازگار با محیط زیست مورد استفاده عملکرد خشک‌کنندگی محدودی دارد.	جلادهنده سازگار با محیط زیست مورد استفاده عملکرد خشک‌کنندگی محدودی دارد.	از جلادهنده‌های مارکدار استفاده کنید. ممکن است محصولات سازگار با محیط زیست اثر بخشی محدودی داشته باشند.
بعد از پایان برنامه اقتصادی (Eco) ۵۰° در باز نمی‌شود. شیار در درست تنظیم نشده است.	بعد از پایان برنامه اقتصادی (Eco) ۵۰° در باز نمی‌شود. شیار در درست تنظیم نشده است.	با استفاده از دستورالعمل مونتاژ در را چنان تنظیم کنید که شیار در حداقل بالغ بر ۷۰ تا ۱۵۰ میلی‌متر باشد.
ظروف پلاستیکی خشک نشده است.	خاصیت مخصوص مواد پلاستیکی.	مواد پلاستیکی قدرت کمتری برای ذخیره گرما دارند و به همین علت دیرتر خشک می‌شوند.

* بسته به نوع تجهیزات ماشین ظرف‌شویی

اختلال	دلیل	رامحل
کد خطای E:12 روشن شده است.	المنت گرمایش آهک گرفته یا کثیف شده است.	با استفاده از مواد شوینده ماشین یا جرم‌گیر دستگاه را تمیز کنید. ماشین ظرفشویی را با سیستم سختی‌گیر آب به‌کار اندازید و تنظیمات را بررسی کنید. ← "سیستم سختی‌گیر آب/ نمک مخصوص" در صفحه ۱۳
کد خطای E:14 روشن شده است.	سیستم محافظ آب فعال است.	شیر آب را ببندید.
کد خطای E:15 روشن شده است.	ورودی ثابت آب.	با مرکز خدمات مشتری تماس بگیرید و کد خطا را اعلام کنید.
کد خطای E:22 روشن شده است.	فیلتر [27] کثیف یا مسدود است.	فیلتر را تمیز کنید. ← "فیلتر" در صفحه ۲۹
کد خطای E:24 روشن شده است.	شیلنگ فاضلاب گرفته یا پیچ خورده است.	شیلنگ را بدون پیچ‌خورگی متصل نمایید و در صورت لزوم پس‌ماندها را بردارید.
	اتصال سیفون هنوز بسته است.	اتصالات سیفون را بررسی و در صورت نیاز باز کنید.
	پوشش پمپ فاضلاب شل است.	پوشش را درست جا ببندازید. ← "پمپ فاضلاب" در صفحه ۳۰
کد خطای E:25 روشن شده است.	پمپ فاضلاب مسدود است یا پوشش پمپ فاضلاب درست جا نیفتاده است.	پمپ را تمیز کنید و پوشش را درست جا ببندازید. ← "پمپ فاضلاب" در صفحه ۳۰
کد خطای E:27 روشن شده است.	ولتاژ برق خیلی کم است.	مشکل از دستگاه نیست. ولتاژ شبکه برق و اتصالات الکتریکی را بررسی کنید.
روی صفحه نمایش کد خطای دیگری به نمایش در آمده است. (E:0 تا E:30)	احتمالاً مشکلی فنی پیش آمده است.	با کلید روشن/خاموش [1] دستگاه را خاموش کنید. بعد از گذشت زمانی کوتاه دستگاه را دوباره روشن کنید. اگر مشکل دوباره پیش آمد، شیر آب را ببندید و دوشاخه را از برق بکشید. با مرکز خدمات مشتری تماس بگیرید و کد خطا را اعلام کنید.
روی صفحه نمایش [4] یا H ظاهر می‌شود. *	اختلالی نیست!	به قسمت توربو اسپید ۲۰ (TurboSpeed) دقیقه در فصل "مرور کلی برنامه‌ها" رجوع شود. *
نشان‌گر پر کردن مجدد نمک [11] و/یا جلا دهنده [9] روشن شده است.	جلا دهنده موجود نیست. نمک موجود نیست.	دوباره محفظه جلا دهنده را پر کنید. نمک مخصوص را دوباره پر کنید.
	حسگر قرص نمک را تشخیص نمی‌دهد.	از نمک مخصوص دیگری استفاده کنید.

* بسته به نوع تجهیزات ماشین ظرفشویی



- ۸. فیلتر را جاگذاری کنید.
- ۹. سیدها را دوباره جابجایی کنید.

- ۶. پروانه را از نظر وجود جسم خارجی بررسی کنید و اگر چیزی گیر کرده بود، آن را بردارید.
- ۷. پوشش پمپ را در همان محل اولیه بگذارید (۲) و برای این که جابجفتند به پایین فشار دهید (۳).

جدول اختلالات

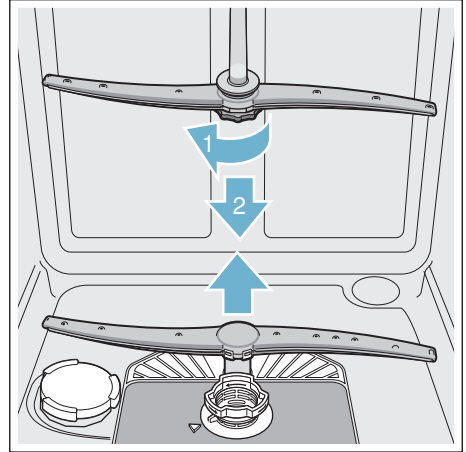
اختلال	دلیل	راهحل
نشانگر "بررسی ورودی آب" روشن شده است.	شیلنگ ورودی آب پیچ خورده است.	شیلنگ ورودی آب را بدون پیچ خوردگی متصل نمایید.
	شیر آب بسته است.	شیر آب را باز کنید.
	شیر آب گیر کرده یا آهک گرفته است.	شیر آب را باز کنید. مقدار جریان در حالی که ورودی آب باز است، باید حداقل ۱۰ لیتر در دقیقه باشد.
	ورودی آب فیلتر مسدود شده است.	دستگاه را خاموش کنید و دوشاخه آن را از برق بکشید. شیر آب را ببندید. اتصالات آب را باز کنید.
		شیلنگ ورودی فیلتر را تمیز کنید. اتصالات آب را دوباره ببندید. از نظر درزبندی بررسی کنید. دستگاه را دوباره به برق بزنید. دستگاه را روشن کنید.
کد خطای E:07 روشن شده است.	ظروف جلوی دریچه مکش (سمت راست داخل دستگاه) را گرفته اند.	ظروف را طوری قرار دهید که دریچه مکش آزاد باشد.

* بسته به نوع تجهیزات ماشین ظرفشویی

بازوی آبپاش

آهک و ناخالصی‌های آب شستشو ممکن است باعث مسدود شدن افشانک‌ها و پاتاقان‌های بازوی آبپاش [23] و [25] شوند.

1. افشانک‌های بازوهای آبپاش را از نظر وجود جسم مسدودکننده بررسی کنید.
2. بازوی آبپاش بالایی [23] را بپیچانید و باز کنید (1) و به پایین بکشید (2).
3. بازوی آبپاش پایینی [25] را به بالا بکشید.



4. بازوی آبپاش را با آب جاری بشویید.
5. بازوهای آبپاش را دوباره جابجایی و محکم کنید.

اختلال، چه باید کرد؟

تجربه نشان داده است که افراد خود می‌توانند بسیاری از اختلال‌هایی را که در طول مصرف روزانه دستگاه پدید می‌آیند، برطرف کنند. این امر باعث می‌شود، به سرعت بتوانید مجدداً از دستگاه خود استفاده کنید. در مرور کلی ذیل دلایل ممکن نقص در عملکرد و توصیه‌های مفید برای رفع آنها را خواهید یافت.

یادآوری: چنانچه دستگاه هنگام شستن ظروف به دلیلی نامعلوم از کار افتاد یا روشن نشد، در ابتدا فرآیند متوقف کردن برنامه (راه‌اندازی مجدد) را اجرا نمایید ← "استفاده از دستگاه" در صفحه ۲۵.

⚠️ اختلال

در صورت انجام تعمیرات نادرست یا به‌علت استفاده از قطعات یدکی غیر اصل ممکن است آسیب‌های جدی به دستگاه وارد شود و کاربرد در معرض خطر قرار گیرد! همیشه افراد متخصص باید تعمیرات را انجام دهند. اگر تعویض قطعه لازم است، همیشه از قطعات یدکی اصل استفاده کنید.

پمپ فاضلاب

ممکن است تهمانده‌های بزرگ غذا یا اجسام خارجی که با فیلتر متوقف نمی‌شوند، باعث مسدود شدن پمپ فاضلاب شوند. در این صورت آب شستشو بالای فیلتر می‌ماند.

⚠️ اختلال

خطر بریدگی!

ممکن است اجسام نوکتیز یا خرده شیشه پمپ فاضلاب را مسدود کنند. همیشه اجسام خارجی را با احتیاط بردارید.

شیوه تمیز کردن پمپ فاضلاب:

1. ماشین ظرفشویی را از برق بکشید.
2. سبد بالایی [22] و پایینی [29] را بیرون بیاورید.
3. فیلتر [27] را دربیاورید.
4. آب را تخلیه کنید و در صورت نیاز از اسفنج استفاده نمایید.
5. روکش پمپ را (همان طور که در تصویر نشان داده شده است) با کمک قاشقی بلند کنید. از قسمت عرضی روکش پمپ را بگیرید و مایل به سمت داخل بلند کنید (1). روکش را کامل بردارید.

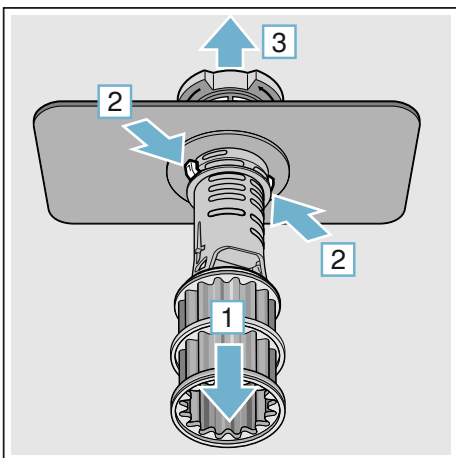
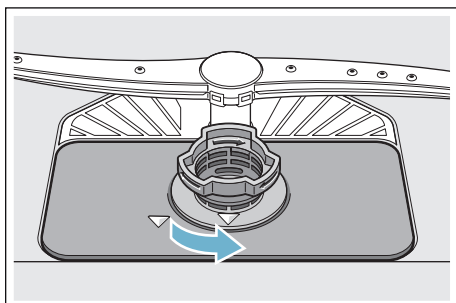
فیلتر

فیلترها [27] اجسام خارجی داخل آب شستشو را از پمپ دور نگه می‌دارند. این اجسام خارجی ممکن است گاهی باعث مسدود شدن فیلتر بشوند.

سیستم فیلتر متشکل است از

- فیلتر درشت
- فیلتر ریز سطح
- میکروفیلتر

۱. بعد از انجام شستشو، فیلتر را از نظر وجود پس‌مانده بررسی کنید.
۲. سیلندر فیلتر را همان‌طور که در تصویر نشان داده شده است، بچرخانید تا باز شود. سپس سیستم فیلتر را بیرون آورید.



۳. پس‌مانده‌های احتمالی را بردارید و فیلتر را زیر آب جاری تمیز کنید.
۴. سیستم فیلتر را به ترتیب معکوس دوباره سرجای خود بگذارید و توجه داشته باشید که بعد از بستن فلش‌ها باید روبروی هم باشند.

مراقبت از ماشین

* (Machine Care)

برنامه مراقبت از ماشین در کنار مواد رایج شوینده ماشین، برنامه‌ای مناسب برای مراقبت و نگهداری از ماشین ظرفشویی‌تان است. ممکن است رسوباتی مانند چربی و آهک باعث ایجاد اختلال در ماشین ظرفشویی شما شوند. توصیه می‌کنیم برای جلوگیری از این اختلالات و برای این که بوی کمتری ایجاد شود، ماشین ظرفشویی را در فواصل زمانی مشخص تمیز کنید.

* به محص این که نشان‌گر مراقبت از ماشین در پانل کنترل روشن شد با روی نمایش‌گر جلویی ماشین این کار توصیه شد، برنامه مراقبت از ماشین را بدون گذاشتن ظرف در ماشین اجرا نمایید. پس از آن که برنامه مراقبت از ماشین اجرا شد، نشان‌گر روی پانل کنترل خاموش می‌شود.

اگر ماشین ظرفشویی شما عملکرد یادآوری ندارد، توصیه‌های مندرج روی دستورالعمل استفاده از مواد شوینده ماشین را دنبال کنید.

یادآوری‌ها

- کثیفی‌های درشت فضای داخلی را با دستمالی نمدار پاک کنید.
- برنامه را بدون گذاشتن ظرف در ماشین و با استفاده از مواد شوینده ماشین اجرا نمایید.
- از مواد شوینده ماشین استفاده کنید و شوینده ظروف به‌کار نبرید.
- به توصیه‌های ایمنی و مصرفی مندرج روی بسته‌بندی مواد شوینده ماشین توجه داشته باشید.
- حتی اگر برنامه مراقبت از ماشین را اجرا نکرده باشید، پس از سه بار شستشو نشان‌گر روی پانل کنترل به‌طور خودکار خاموش می‌شود.

* بسته به نوع تجهیزات ماشین ظرفشویی

نمک مخصوص و جلادهنده

به محض این که نشان‌گر پر کردن مجدد نمک و/یا جلادهنده روی پانل کنترل [11] و [9] روشن شد، نمک و/یا جلادهنده را پر کنید.

خاموش کردن دستگاه

کمی بعد از پایان برنامه:

- کلید روشن/خاموش [1] را خاموش کنید.
- شیر آب را ببندید (در مورد دستگاه‌های دارای آکواستاپ (Aqua-Stop) صدق نمی‌کند).
- ظروف را بعد از خنک شدن بردارید.

وضعیت کلی ماشین ظرفشویی

*محفظه داخلی ماشین ظرفشویی شما تا حد زیادی قابلیت خودشویی دارد. ماشین ظرفشویی برای زدودن رسوبات در فواصل معین به‌طور خودکار روند برنامه را تغییر می‌دهد (مثلاً با افزودن دمای شستشو). این امر باعث می‌شود میزان مصرف در این روند برنامه بیشتر شود.

* بسته به نوع تجهیزات ماشین ظرفشویی

اما اگر با این وجود در فضای داخلی ماشین ظرفشویی خود رسوبی مشاهده نمودید، به این ترتیب آن را برزاید:

- مخزن شوینده [3] را با شوینده پر کنید.
- برنامه‌ای با حداکثر دما انتخاب کنید.
- برنامه را بدون گذاشتن ظرف در ماشین شروع کنید.

⚠️ اخطار

خطر برای سلامتی به‌علت استفاده از شوینده حاوی کلر! همیشه از شوینده‌های فاقد کلر استفاده کنید.

یادآوری‌ها

- برای تمیز کردن دستگاه فقط از شوینده/شوینده دستگاه مخصوص ماشین ظرفشویی استفاده کنید.
- مرتباً لاستیک دور در را با پارچه‌ای نمدار و کمی مواد شوینده تمیز کنید. بدین ترتیب لاستیک دور در تمیز و بهداشتی می‌ماند.
- در صورت عدم استفاده به مدت طولانی در را نیمباز بگذارید. به این ترتیب بوی نامطبوع ایجاد نمی‌شود.
- هرگز برای تمیز کردن ماشین ظرفشویی از بخارشوی استفاده نکنید. تولیدکننده هیچ مسئولیتی در قبال خسارت‌های ناشی از آن قبول نمی‌کند.
- مرتباً جلوی ماشین ظرفشویی و پانل کنترل را با پارچه‌ای نمدار و کمی مواد شوینده تمیز کنید.
- از استفاده از اسفنج با سطح زیر و مواد شستشوی ساینده بپرهیزید. این موارد باعث خراشیده شدن سطح ماشین می‌شوند.
- در مورد ماشین‌های ظرفشویی که سطح استیل دارند از استفاده از دستمال‌های اسفنجی اجتناب کنید یا با پیش از اولین استفاده از این دستمال‌ها، آن را چندین بار خوب بشویید. این کار از بروز خوردگی جلوگیری می‌کند.

توصیه مربوط به خشک کردن اقتصادی:

در صورت فعال بودن خشک کردن اقتصادی در برنامه اقتصادی ۵۰° (Eco)، در دستگاه بعد از اتمام برنامه به‌طور خودکار باز می‌شود. به این ترتیب بهترین عملکرد ممکن برای خشک‌کنندگی حاصل می‌شود. ممکن است در این هنگام مقدار کمی بخار از دستگاه خارج شود. اگر دستگاه را زیر میز کابینت نصب می‌کنید، از محافظ بخار که همراه دستگاه تحویل داده شده است، استفاده کنید* (دستورالعمل‌های مندرج در راهنمای مونتاژ را رعایت کنید). محافظ بخار از کابینت‌ها و میزهای کابینت حساس در برابر آسیب‌دیدگی با بخار آب محافظت می‌کند. در سایر برنامه‌ها بعد از پایان برنامه و پیش از باز کردن دستگاه، بگذارید دستگاه کمی خنک شود.

اگر دستگاه روی برنامه توربواسپید (TurboSpeed) ۲۰ دقیقه تنظیم شده است، آن را فقط وقتی خاموش کنید که دیگر تصمیم به انجام عملیات شستشوی بعدی ندارید.

وقفه انداختن در برنامه

توجه!

در غیر این صورت ممکن است به‌علت انبساط (فشار بیش از حد) در با شدت باز شود و/یا آب از دستگاه نشت کند! اگر هنگام اتصال دستگاه به آب گرم یا در طول گرمایش آن در دستگاه باز شد، ابتدا چند دقیقه‌ای در را نیمباز بگذارید و بعد آن را ببندید.

- کلید روشن/خاموش [1] را خاموش کنید. نشان‌گرها خاموش می‌شوند. برنامه در حافظه ذخیره می‌ماند.
- برای ادامه برنامه کلید روشن/خاموش [1] را روشن کنید.

متوقف کردن برنامه (راه‌اندازی مجدد)

- دکمه شروع X را حدود ۳ ثانیه فشار دهید. روی پنجره نمایش‌گر [4] مقدار 00h:00m ظاهر می‌شود. روند برنامه حدود ۱ دقیقه طول می‌کشد. روی پنجره نمایش‌گر [4] مقدار 00h:00m ظاهر می‌شود.
- کلید روشن/خاموش [1] را فشار دهید.

تعویض برنامه

بعد از فشار دادن دکمه شروع [7] تغییر برنامه ممکن نیست. تعویض برنامه فقط در صورت متوقف کردن برنامه (راه‌اندازی مجدد) ممکن است.

خشک کردن اقتصادی (Eco Drying)

در صورت انتخاب برنامه اقتصادی °C ۵۰ (Eco) در دستگاه بعد از اتمام برنامه به‌طور خودکار باز می‌شود. به این ترتیب خشک کردن کاملاً اقتصادی خواهد بود. می‌توانید عملکرد خشک کردن اقتصادی را روشن کنید. **۱:۰۰** یا خاموش **۰:۰۰** کنید.

یادآوری‌ها

- عملکرد خشک کردن اقتصادی فقط همراه با برنامه اقتصادی °C ۵۰ (Eco) فعال می‌شود.
- در حالت‌های زیر عملکرد خشک کردن اقتصادی غیرفعال می‌شود:
 - خشک کردن فوق‌العاده روشن شده باشد.
 - برنامه اقتصادی °C ۵۰ (Eco) همراه با یک یا چندین عملکرد اضافی دیگر انتخاب شده باشد.
 - قفل دکمه‌ها فعال باشد.

روشن کردن دستگاه

۱. شیر آب را به‌طور کامل باز کنید.
۲. کلید روشن/خاموش **1** را روشن کنید. برای این که استفاده از دستگاه سازگار با محیط زیست باشد، هر بار که دستگاه را روشن می‌کنید برنامه از قبل روی حالت اقتصادی °C ۵۰ (Eco) تنظیم شده است. اگر روی دکمه برنامه **2** دیگری فشار دهید، این برنامه، برنامه منتخب شما خواهد بود.
۳. دکمه شروع **7** را فشار دهید. روند برنامه آغاز می‌شود.

یادآوری:

به‌دلیل زیست‌محیطی هر بار که دستگاه را روشن می‌کنید برنامه از قبل روی حالت اقتصادی °C ۵۰ (Eco) تنظیم شده است. این مسئله هم باعث صرفه‌جویی در منابع زیست‌محیطی می‌شود و هم برای شما نفع مالی دارد. **برنامه اقتصادی °C ۵۰ (Eco)**، برنامه‌ای کاملاً سازگار با محیط زیست است. این برنامه طبق مقررات اتحادیه اروپا به شماره ۱۰۱۶/۲۰۱۰ "برنامه استاندارد" است که کارآمدترین چرخه شستشوی استاندارد برای تمیز کردن ظروف با کثیفی عادی از نظر مصرف آب و انرژی تلفیقی برای تمیز کردن این نوع از ظروف است.

برنامه توربو اسپید ۲۰ (TurboSpeed) دقیقه:

بعد از فشار دادن دکمه شروع **7** مرحله گرمایش ماشین ظرفشویی آغاز می‌شود (حدود ۲۵ دقیقه بسته به وضعیت دستگاه در آن زمان). بعد از باز کردن، چیدن ظروف و بستن ماشین ظرفشویی، با فشار دادن دکمه شروع **7** برای بار دوم، مرحله شستشو آغاز می‌شود (۲۰ دقیقه).

نشان‌گر باقی‌مانده فرآیند

هنگام انتخاب برنامه زمان باقی‌مانده برنامه روی پنجره نمایش‌گر **4** ظاهر می‌شود.

زمان برنامه در طول انجام برنامه شستشو با توجه به دمای آب، حجم ظروف و نیز درجه کثیفی مشخص می‌شود و ممکن است (بسته به برنامه انتخابی) تغییر یابد.

انتخاب زمان *

* بسته به نوع تجهیزات ماشین ظرفشویی می‌توانید دستگاه را طوری تنظیم کنید که تا ۲۴ ساعت آینده شروع به کار کند.

شیوه تنظیم زمان:

۱. کلید روشن/خاموش **1** را روشن کنید.
۲. دکمه انتخاب زمان **6** - یا **+** را فشار دهید. پنجره نمایش‌گر **4** **00h:00m** را نشان می‌دهد.
۳. دکمه انتخاب زمان **6** - یا **+** را آن قدر پشت سر هم فشار دهید تا زمان نمایش داده شده، مطابق با خواسته شما باشد.
۴. دکمه شروع **7** را فشار دهید. انتخاب زمان فعال می‌شود.
۵. برای پاک کردن زمان انتخابی، دکمه **6** - یا **+** را آن قدر پشت سر هم فشار دهید تا روی پنجره نمایش‌گر **4** **00h:00m** ظاهر شود.

پایان برنامه

وقتی روی پنجره نمایش‌گر **4** **00h:00m** ظاهر شود، برنامه پایان یافته است. اگر صدای زنگ قطع نشود، باشد، اتمام برنامه با صدای زنگی اعلام می‌شود.

یادآوری: در صورت روشن بودن خشک کردن اقتصادی پایان برنامه با صدای زنگ اعلام نمی‌شود.

موارد زیر برای توربو اسپید ۲۰ (TurboSpeed) دقیقه صحت می‌کند:

وقتی **00:00** روی پنجره نمایش‌گر **4** ظاهر شود، برنامه پایان یافته است. بعد از باز کردن در ماشین ظرفشویی روی پنجره نمایش‌گر **4** ظاهر می‌شود. اگر مایل نیستید بعد از آن دوباره سری دیگری از ظروف را بشویید، با استفاده از کلید روشن/خاموش **1** ماشین ظرفشویی را خاموش کنید.

تنظیم حسگر

* EmotionLight (چراغ فضای داخلی) *

* بسته به نوع تجهیزات ماشین ظرفشویی

اموشن لایت [20] چراغ محفظه داخلی ماشین ظرفشویی شما است. می‌توانید چراغ محفظه داخلی را روشن $E:01$ یا خاموش $E:00$ کنید.

یادآوری ها

- بسته به تنظیمات AutoPowerOff چراغ محفظه داخلی روشن یا خاموش می‌شود.
- توجه داشته باشید، اگر در باز و چراغ محفظه داخلی روشن باشد، چراغ پس از گذشت ۱ ساعت به‌طور خودکار خاموش می‌شود.

تغییر برنامه آغازین

برای این که استفاده از دستگاه سازگار با محیط زیست باشد، هر بار که دستگاه را روشن می‌کنید برنامه از قبل روی حالت اقتصادی 50° (Eco) تنظیم شده است. می‌توانید تنظیمات "برنامه آغازین" را تغییر دهید. در صورت تنظیم روی $5P:00$ با هر بار شروع به کار دستگاه آخرین برنامه انتخابی ظاهر می‌شود.

بلندی صدای سیگنال

اتمام برنامه با صدای زنگی اعلام می‌شود. می‌توانید بلندی صدای $5L:00 - 5L:03$ را تنظیم کنید. اگر صدای زنگ اعلام پایان کار دستگاه برای تان مزاحمت ایجاد می‌کند، مقدار را روی $5L:00$ (خاموش کردن صدای زنگ) بگذارید.

یادآوری: در صورت روشن بودن عملکرد خشک کردن اقتصادی پایان برنامه با صدای زنگ اعلام نمی‌شود.

صدای دکمه‌ها

هنگام استفاده از ماشین ظرفشویی هر بار که دکمه‌ای را فشار می‌دهید، صدایی می‌شنوید. می‌توانید بلندی صدای $6L:00 - 6L:03$ را تنظیم کنید. اگر صدای زنگ برای تان مزاحمت ایجاد می‌کند، مقدار را روی $6L:00$ (خاموش کردن صدای دکمه‌ها) بگذارید.

تنظیمات کارخانه

می‌توانید تنظیمات را به حالت تنظیمات کارخانه بازگردانید.

روند برنامه در برنامه‌های خودکار با کمک حسگرها بهینه می‌شود. حسگرها قدرت برنامه‌های خودکار را بسته به مقدار کثیفی و نوع کثیفی تنظیم می‌کنند. می‌توانید حساسیت حسگر را تا ۳ درجه تنظیم کنید.

تنظیم حسگر $5E:00$: این تنظیم برای ظروف مخلوط و کثیفی زیاد بهینه است. در این برنامه در مصرف انرژی و آب نیز صرفه‌جویی می‌شود.

تنظیم حسگر $5E:01$: این تنظیم، قدرت برنامه را برای کثیفی به مقدار کم تنظیم می‌کند تا تمایده غذا به‌صورت کارآمد تمیز شود. مصرف انرژی و آب مطابق با برنامه تنظیم می‌شود.

تنظیم حسگر $5E:02$: با این تنظیم، قدرت برنامه برای استفاده در موارد سخت مثلاً برای تمایده غذای خشک‌شده تنظیم می‌شود. در صورت استفاده از شوینده‌های زیستی و سازگار با محیط زیست حاوی مقدار اندکی ترکیبات فعال، به‌کارگیری این تنظیم توصیه می‌شود. مصرف انرژی و آب مطابق با برنامه تنظیم می‌شود.

خشک‌کنندگی فوق‌العاده

در مرحله شستشوی نهایی دمای آب بیشتر خواهد بود و به این ترتیب نتیجه خشک کردن ظروف بهبود خواهد یافت (در صورت گذاشتن ظروف حساس، احتیاط کنید!). ممکن است به همین دلیل مدت انجام برنامه کمی بیشتر شود. می‌توانید عملکرد خشک‌کنندگی فوق‌العاده را روشن $d:01$ یا خاموش $d:00$ کنید.

یادآوری: در صورت روشن بودن عملکرد خشک کردن فوق‌العاده، عملکرد خشک کردن اقتصادی غیر فعال می‌شود.

Auto Power Off (خاموش کردن خودکار پس از پایان برنامه)

برای صرفه‌جویی در مصرف انرژی، ماشین ظرفشویی ۱ دقیقه بعد از پایان برنامه خاموش می‌شود. می‌توانید تنظیمات را تغییر دهید.

تنظیمات ممکن:

- $P:00$: ماشین ظرفشویی به‌طور خودکار خاموش نشود.
- $P:01$: ماشین ظرفشویی بعد از ۱ دقیقه خاموش شود.
- $P:02$: ماشین ظرفشویی بعد از ۲ ساعت خاموش شود.

یادآوری: توجه داشته باشید وقتی تنظیمات روی $P:01$ و $P:02$ است، چراغ محفظه داخلی [20] خاموش می‌شود. برای روشن کردن چراغ محفظه داخلی، کلید روشن/خاموش را فشار دهید [1].

استفاده از دستگاه

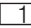


اطلاعات مربوط به برنامه

اطلاعات مربوط به برنامه (مقادیر مصرفی) را در خلاصه راهنمای استفاده خواهید یافت. این اطلاعات به شرایط عادی استفاده و تنظیم مقدار سختی آب برابر با $H:04$ اشاره دارند. ممکن است عوامل مختلف تأثیرگذار مانند دمای آب یا فشار خطی باعث ایجاد انحراف در این ارقام شود.

تغییر تنظیمات

ماشین ظرفشویی برای تسهیل کار شما در کارخانه به صورت اولیه تنظیم شده است. می‌توانید تنظیمات کارخانه را تغییر دهید.

شیوه تغییر تنظیمات:

۱. کلید روشن/خاموش  را روشن کنید.
۲. دکمه **setup 3 sec.** را فشار دهید و ۳ ثانیه نگه دارید. روی پنجره نمایشگر  علامت $H:04$ و **set** ظاهر می‌شود.
۳. برای رفتن به قسمت مربوط به هر یک از تنظیمات دکمه **setup 3 sec.** را فشار دهید.
۴. با دکمه‌های **+ -**  تنظیمات را اعمال کنید.
۵. دکمه **setup 3 sec.** را فشار دهید و ۳ ثانیه نگه دارید. مقدار تنظیم شده در ماشین ظرفشویی ذخیره شده است.

نکته: اگر می‌خواهید تنظیمات چندین مورد را تغییر دهید، در ابتدا همه تغییرات را به صورت متوالی اعمال کنید. سپس دکمه **setup 3 sec.** را فشار دهید و ۳ ثانیه نگه دارید. با این کار همه مقادیر تنظیمی در ماشین ظرفشویی ذخیره می‌شود.

* حسگر آکوا (Aqua Sensor)

* بسته به نوع تجهیزات ماشین ظرفشویی

حسگر آکوا دستگاه سنجش نوری (مانع نور) است که با کمک آن کدر شدن آب شستشو اندازه‌گیری می‌شود.

استفاده از حسگر آکوا با توجه به هر برنامه صورت می‌گیرد. در صورت فعال بودن حسگر آکوا، آب شستشوی "تمیز" برای مرحله بعدی شستشو استفاده می‌شود و به این ترتیب مصرف آب حدود ۳ تا ۶ لیتر کاهش می‌یابد. در صورت کثیف بودن آب تخلیه می‌شو و آب تمیز جایگزین آن می‌گردد. در برنامه‌های خودکار دما و زمان برنامه هم به صورت اضافه با درجه کثیفی تغییر می‌یابد.

* Shine and Dry

با افزایش حجم آب در طول روند شستشو و افزایش مدت زمان مرحله خشک‌کنندگی از ایجاد لکه جلوگیری شده و نتیجه خشک‌کنندگی بهتر می‌شود. مصرف انرژی کمی بیشتر می‌شود. توصیه می‌شود در صورت انتخاب عملکرد خشک و براق کردن (Shine and Dry) از جلادهنده استفاده شود (حتی در صورت استفاده از شوینده‌های ترکیبی).

* Energy Save

با عملکرد "صرفه‌جویی در مصرف انرژی" مصرف آب و انرژی کاهش می‌یابد. برای نتایج بهینه شستشو و خشک‌کنندگی زمان شستشو افزایش می‌یابد.

P+ عملکردهای اضافی

** بسته به نوع تجهیزات ماشین ظرفشویی می‌توانید عملکردهای اضافی مختلفی [8] را انتخاب کنید.

صرفه‌جویی در وقت

* (VarioSpeedPlus)

با عملکرد "صرفه‌جویی در وقت" می‌توان زمان اجرای هر برنامه را حدود ۲۰٪ تا ۶۶٪ کوتاه‌تر کرد. برای آن که در زمان کوتاه شده برنامه نتایج شستشو و خشک کردن بهینه باشد، مصرف آب و انرژی بیشتر می‌شود.

* Half Load $\frac{1}{2}$

اگر فقط مقدار کمی ظرف برای شستن دارید (مثلاً لیوان، فنجان، بشقاب)، می‌توانید از عملکرد "نیمه‌بار" استفاده نمایید. با این کار در مصرف آب، انرژی و زمان صرفه‌جویی خواهید کرد. برای شستشو، نسبت به زمانی که ماشین کاملاً پر است، مقدار کمتری شوینده داخل مخزن شوینده بریزید.

* HygienePlus

در این عملکرد، دما افزایش می‌یابد و به مدت طولانی باقی می‌ماند تا خاصیت ضد عفونی‌کنندگی تعریف شده حاصل شود. با استفاده مداوم از این عملکرد وضعیت بهداشتی بهتری حاصل می‌شود. این عملکرد اضافی مثلاً برای تمیز کردن تخته گوشت یا شیشه شیر بچه ایده‌آل است.

* اینتنزیزون (intensiveZone)

برای ظروف مخلوط عالی است. می‌توانید قابلمه‌ها و ماهی‌تابه‌هایی را که کثیف‌تر هستند در سبد پایینی و همراه با آن‌ها ظروفی را که به‌طور معمول کثیف هستند در سبد بالایی بشویید. فشار آب‌پاشی برای سبد پایینی با قدرت بیشتری خواهد بود و دمای شستشو کمی بیشتر خواهد شد.

* extraDry

بالا رفتن دما در طول شستشوی نهایی و اضافه شدن زمان خشک کردن باعث می‌شود که حتی ظروف پلاستیکی نیز بهتر خشک شوند. مصرف انرژی کمی بیشتر می‌شود.

توربواسپید ۲۰ (TurboSpeed) دقیقه - بسیار سریع با یکبار گرمایش*

* بسته به نوع تجهیزات ماشین ظرفشویی

ماشین ظرفشویی فقط یکبار فرآیند گرمایش را انجام می‌دهد (حدود ۲۵ دقیقه)، سپس باید ظروف را داخل ماشین ظرفشویی چید. به‌این ترتیب می‌توان چندین فرآیند شستشوی سریع (هر بار ۲۰ دقیقه) را پشت‌سرهم انجام داد.

یادآوری: شوینده قرصی برای این برنامه مناسب نیست. چرا که قرص در این زمان کوتاه به‌طور کامل حل نمی‌شود. بنابراین همیشه از شوینده پودری استفاده کنید و اطمینان حاصل نمایید که مخزن نمک و جلادهنده همیشه پر بوده و روی عدد صحیح تنظیم شده باشند.

لطفاً دستورالعمل استفاده را با دقت بخوانید. این برنامه با سایر برنامه‌ها تفاوت دارد.

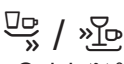
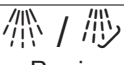


- کلید روشن/خاموش [1] را روشن کنید.
- برنامه توربواسپید ۲۰ (TurboSpeed) دقیقه را انتخاب کنید.
- روی پنجره نمایش گر [4] چشمک می‌زند (H = مرحله گرمایش). دکمه شروع [7] را فشار دهید.
- مرحله گرمایش ماشین ظرفشویی خالی شروع می‌شود. اگر ظروف پیش از شروع مرحله گرمایش داخل ماشین ظرفشویی چیده شده باشند، زمان گرمایش طولانی‌تر می‌شود. روی پنجره نمایش گر [4] به تناوب علامت H و باقی‌مانده زمان گرمایش ظاهر می‌شوند.
- بهمحض این که L (L = چیدن ظروف) چشمک زد، در ماشین ظرفشویی را باز کنید و ظروف را داخل آن قرار دهید. با دکمه شروع [7] مرحله شستشو آغاز می‌شود.

توجه! محفظه داخلی داغ است.

- روی پنجره نمایش گر [4] زمان باقی‌مانده ظاهر می‌شود.
- وقتی 00:00 روی پنجره نمایش گر [4] ظاهر شود، برنامه پایان یافته است.
- ظروف را بردارید.

توجه! ظروف داغ و حساس هستند!

- روی پنجره نمایش گر [4] چشمک می‌زند.
- اگر می‌خواهید باز هم عملیات شستشو را انجام دهید، ماشین را مجدداً پر کنید و دکمه شروع را فشار دهید.
- اگر تصمیم به انجام عملیات شستشوی دیگری ندارید، کلید روشن/خاموش [1] را خاموش کنید.

نوع ظرف	نوع کثیفی	برنامه	عملکردهای اضافی ممکن	روند برنامه
ظروف و قاشق و چنگال حساس، لیوان و ظروف پلاستیکی حساس در برابر گرما	ته‌مانده تازه غذا با چسبندگی کم	 Quick ۴۵° (سریع)	extraDry Shine and Dry	بهینه شدن زمان: تمیز کردن ۴۵° شستشوی میانی شستشوی نهایی ۵۵°
همه نوع ظرف	آب‌کشی با آب سرد، شستشوی میانی	 Prerinse (شستشوی اولیه)	ندارد	آب‌کشی با آب سرد شستشوی اولیه
-	-	 Easy Clean /  Machine Care (مراقبت از ماشین)	ندارد	مراقبت از ماشین ۷۰°

انتخاب برنامه

می‌توانید بسته به نوع ظرف و کثیفی، برنامه‌ای مناسب انتخاب کنید.

توصیه‌های مربوط به موسسات آزمایشی

موسسات آزمایشی توصیه‌هایی برای کارآزمایی مقایسه‌ای (مثلاً طبق استاندارد EN۶۰۴۳۶) دریافت می‌نمایند.

این توصیه‌ها مربوط به شرایط اجرای آزمایش‌ها می‌شود، ولیکن نتایج و یا مقادیر مصرفی را شامل نمی‌شود. ارسال درخواست از طریق ایمیل به نشانی:

dishwasher@test-appliances.com

لازم است شماره محصول (E-Nr.) و شماره تولید (FD) فرستاده شوند. این شماره‌ها را روی پلاک مشخصات [33] روی در دستگاه خواهید یافت.

مرور کلی برنامه‌ها

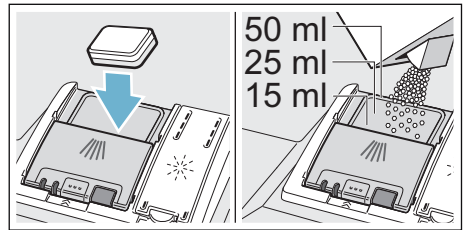
در این مرور کلی حداکثر ممکن تعداد برنامه‌ها تشریح شده است. برنامه مربوط به دستگاه خود و ترتیب آن را می‌توانید روی پانل کنترل ببابید.

نوع ظرف	نوع کثیفی	برنامه	عملکردهای اضافی ممکن	روند برنامه
قابلمه، ماهی‌تابه، ظروف و فاشق و چنگال غیرحساس	تهمانده غذای به‌شدت چسبناک، سوخته یا خشک شده، حاوی نشاسته یا پروتئین	 Intensive ۷۰° (قدرتمند)	همه	قدرتمند: شستشوی اولیه تمیز کردن ۷۰° شستشوی میانی شستشوی نهایی ۶۹° خشک کردن
ظروف و فاشق و چنگال مخلوط	تهمانده غذای معمول خانگی و کمی خشک شده	 Auto ۴۵° - ۶۵°	همه	حسگر بهینه: با کمک حسگر بسته به میزان کثیفی بهینه می‌شود.
ظروف و فاشق و چنگال مخلوط	تهمانده غذای معمول خانگی و کمی خشک شده	 Eco ۵۰°	همه	مقرون به‌صرفه‌ترین برنامه شستشوی اولیه تمیز کردن ۵۰° شستشوی میانی شستشوی نهایی ۶۳° خشک کردن در به‌طور خودکار باز می‌شود.
ظروف و فاشق و چنگال مخلوط	تهمانده غذای معمول خانگی و کمی خشک شده	 Quiet ۵۰° (بی سروصدا)	IntensiveZone Half Load HygienePlus extraDry Shine and Dry	بهینه شدن میزان سروصدا: شستشوی اولیه تمیز کردن ۵۰° شستشوی میانی شستشوی نهایی ۶۳° خشک کردن
ظروف و فاشق و چنگال حساس، لیوان و ظروف پلاستیکی حساس در برابر گرما	تهمانده تازه غذا با چسبندگی کم	 Glass ۴۰° (لیوان)	IntensiveZone VarioSpeedPlus Half Load extraDry Shine and Dry	با مراقبت خاص: شستشوی اولیه تمیز کردن ۴۰° شستشوی میانی شستشوی نهایی ۶۰° خشک کردن
ظروف و فاشق و چنگال مخلوط	تهمانده غذای معمول خانگی و کمی خشک شده	1h ۶۵°	extraDry Shine and Dry	بهینه شدن زمان: تمیز کردن ۶۵° شستشوی میانی شستشوی نهایی ۷۰°
ظروف و فاشق و چنگال مخلوط	تهمانده تازه غذا با چسبندگی کم	TurboSpeed .min ۲۰	extraDry Shine and Dry	تمیز کردن ۵۰° - ۶۰° شستشوی نهایی ۵۵° - ۶۵°

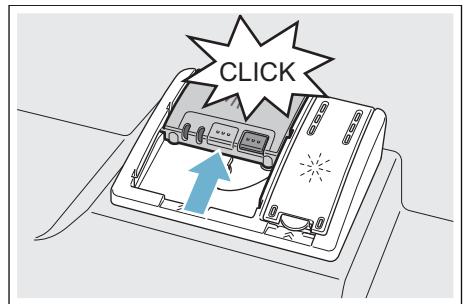
اگر از شوینده‌های ترکیبی استفاده شود، برنامه شستشو به‌طور خودکار گونه‌ای تنظیم می‌شود که بهترین نتیجه برای شستشو و خشک کردن ظروف حاصل شود.

یادآوری‌ها

- اگر بعد از شروع برنامه می‌خواهید باز هم ظرف داخل ماشین بگذارید، از محفظه مخصوص افتادن قرص [24] مانند دستگیره‌ای برای بیرون کشیدن سید بالای استفاده نکنید. ممکن است قرص در آن زمان داخل آن محفظه افتاده باشد. این احتمال وجود دارد که دست‌تان با قرصی که در حال حل شدن است، تماس پیدا کند.
- هیچ ظرف کوچکی را برای شستشو داخل محفظه مخصوص افتادن قرص [24] نگذارید. با این کار قرص به‌صورت یکنواخت در آب حل نمی‌شود.
- با استفاده از شوینده‌های تکی همراه با استفاده جداگانه از نمک و جلادهنده نتیجه شستشو و خشک کردن ظروف بهینه خواهد بود.
- در صورت اجرای برنامه‌های کوتاه‌مدت ممکن است قرص‌ها به‌دلیل زمان‌های متفاوت حل‌شوندگی، در طول شویندگی اثر بخشی کامل نداشته باشند و پس‌مانده‌های حل نشده آنها روی ظروف باقی بماند. برای این برنامه‌ها استفاده از شوینده پودری نتیجه بهتری همراه خواهد داشت.
- در برنامه "قدرتمند" (Intensive) که برای برخی از مدل‌ها موجود است، مقدار شوینده موجود در قرص کافی است. در صورت استفاده از شوینده پودری می‌توانید علاوه بر پودر داخل مخزن کمی هم شوینده روی در داخلی دستگاه بپاشید.
- در صورت استفاده از شوینده‌های ترکیبی حتی اگر نشانگر پر کردن مجدد جلادهنده و/یا نمک روشن شود، برنامه شستشو بدون هیچ مشکلی ادامه خواهد یافت.
- در صورت استفاده از شوینده با پوشش محافظ قابل حل در آب: فقط با دستان خشک پوشش را لمس کنید و شوینده را فقط در مخزن بریزید که کاملاً خشک باشد. در غیر این‌صورت امکان چسبندگی ماده وجود دارد.
- در صورتی که پس از استفاده از شوینده‌های ترکیبی، مجدداً از شوینده تکی استفاده می‌نمایید، توجه داشته باشید که سیستم سختی‌گیر آب و مقدار جلادهنده را روی رقم درست تنظیم کنید.
- به‌طور معمول در محصولات شوینده زیستی و سازگار با محیط زیست دارای علامت "Bio" یا "Eco" (به‌منظور حفاظت از محیط زیست) از مقدار کمی ترکیبات فعال استفاده می‌شود و برخی از ترکیبات اصلاً به کار گرفته نمی‌شود. به همین دلیل ممکن است اثر شویندگی این محصولات محدودتر باشد.



۴. در پوش مخزن شوینده را ببندید. در پوش با صدای جا می‌افتد.



بسته به برنامه مورد انتخاب، مخزن شوینده به‌طور خودکار در زمان مناسب باز می‌شود. شوینده پودری یا مایع در دستگاه پخش و در آب حل می‌شود. قرص داخل محفظه مخصوص افتادن قرص می‌افتد و به‌صورت تدریجی در آنجا حل می‌شود.

نکته: به‌طور معمول اگر ظروف خیلی کثیف نباشند، مقدار شوینده کمتر از آنچه که تعیین شده است، کفایت می‌کند. می‌توانید مواد شوینده و محصولات مراقبت از ظروف را به‌صورت آنلاین از صفحه اینترنتی ما یا از طریق مرکز خدمات مشتری تهیه نمایید (به صفحه پستی رجوع شود).

شوینده ترکیبی

در کنار شوینده‌های رایج (تکی) شماری از محصولات عملکردهای اضافی نیز ارائه شده است. این محصولات اغلب علاوه بر شوینده حاوی جلادهنده و مواد جایگزین نمک نیز هستند (۳ در ۱) و بسته به مواد تشکیل‌دهنده خود (۴ در ۱، ۵ در ۱ و غیره) ترکیبات بیشتری مانند حفاظت از شیشه یا برآق‌کننده ظروف استیل هم دارند. شوینده‌های ترکیبی فقط تا حد مشخصی از درجه سختی آب عمل می‌کنند (اغلب ۲۱ درجه dH). اگر درجه سختی بیشتر از این باشد باید از نمک و جلادهنده استفاده شود.

سبد بالایی با اهرم جانبی

شوینده

می‌توانید برای ماشین ظرفشویی از قرص شوینده یا شوینده پودری یا مایع استفاده کنید، اما هرگز نباید از مایع ظرفشویی استفاده نمایید. بسته به مقدار کثیفی هر بار می‌توان مقدار متفاوتی از پودر یا شوینده مایع را استفاده کرد. قرص‌ها برای هر درجه از کثیفی، حاوی مقدار زیادی ترکیبات فعال هستند. شوینده‌های جدید و با کارایی بالا عمدتاً از فرمولی با خاصیت کم‌قلیایی همراه با فسفات و آنزیم بهره می‌گیرند. فسفات با آهک موجود در آب ترکیب می‌شود. آنزیم‌ها نشاسته را می‌شکنند و پروتئین را از بین می‌برند. استفاده از شوینده‌های بدون فسفات خیلی رایج نیست. این شوینده‌ها امکان کمتری برای ترکیب با آهک دارند و لازم است مقدار بیشتری از آن را داخل دستگاه ریخت. برای برطرف کردن لکه‌های رنگی (مثلاً لکه چای، سس کچاپ) اغلب از سفیدکننده اکسیژنه استفاده می‌شود.

یادآوری: برای داشتن نتیجه مطلوب شستشو به توصیه‌های مندرج روی بسته‌بندی شوینده توجه کنید! در صورتی که در این رابطه سوالی دارید، توصیه می‌کنیم به بخش مشاوره تولیدکنندگان شوینده رجوع نمایید.

⚠️ اخطار

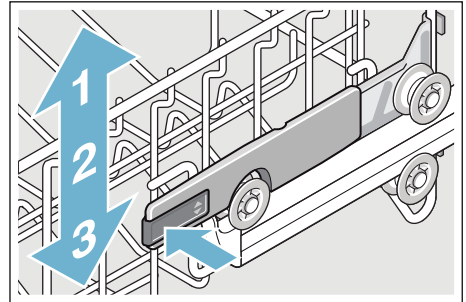
خطر آسیب جسمی و آسیب مالی به علت عدم توجه به توصیه‌های ایمنی مربوط به محصولات شوینده و جلادهنده!

همیشه به توصیه‌های ایمنی مندرج روی محصولات شوینده و جلادهنده‌ها توجه داشته باشید.

ریختن شوینده

- اگر مخزن شوینده [31] هنوز بسته بود، قفل [32] را فشار دهید تا آن را باز نمایید.
 - شوینده را فقط در مخزن خشک شوینده [31] بریزید (قرص را تخت بگذارید و نه روی لبه).
 - برای تعیین مقدار: به توصیه‌های تولیدکننده مندرج روی بسته‌بندی رجوع شود. از درجه‌بندی مخزن شوینده استفاده کنید.
- به‌طور معمول در کثیفی‌های عادی، ۲۰ تا ۲۵ میلی‌لیتر شوینده کفایت می‌کند. در صورت استفاده از قرص، یک عدد قرص کفایت می‌کند.

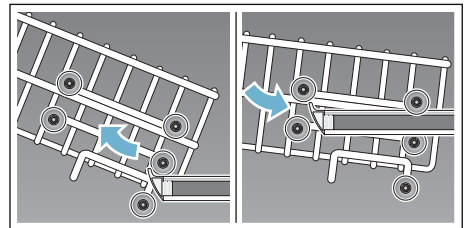
- سبد بالایی [22] را بیرون بکشید.
- سبد بالایی را از بغل نگه دارید. با گرفتن از لبه بالایی این کار را انجام دهید. این کار از افتادن سبد در مرحله بعد جلوگیری می‌کند.
- برای پایین آوردن سبد بالایی، هر دو اهرم سمت راست و چپ واقع در طرفین سبد را به داخل فشار دهید. سبد بالایی پایین می‌آید.



- برای بالا بردن سبد بالایی، لبه فوقانی آن را بگیرید و آن را بالا بکشید.
- از هم‌تراز بودن هر دو طرف سبد بالایی در ارتفاعی مشابه اطمینان حاصل کنید.
- سبد بالایی را به داخل هل بدهید.

سبد بالایی با جفت غلتک‌های بالایی و پایینی

- سبد بالایی [22] را بیرون بکشید.
- سبد بالایی را در بیاورید.
- سبد بالایی را دوباره روی غلتک بالایی (درجه ۱) یا غلتک پایینی (درجه ۳) قرار دهید.



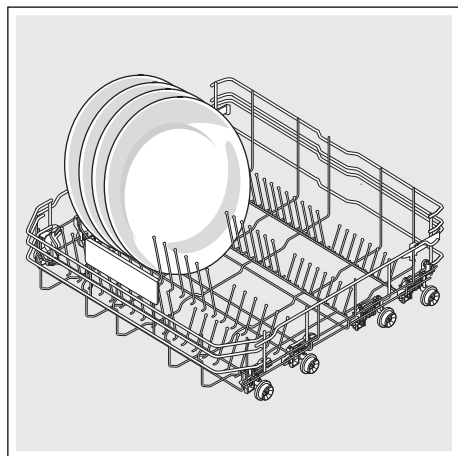
- سبد بالایی را به داخل هل بدهید.

ارتفاع دستگاه ۸۶,۵ سانتی‌متر

سبب بالایی	سبب پایینی	با جای قاشق و چنگال
۲۴ سانتی‌متر	۳۴ سانتی‌متر	درجه ۱ حداکثر قطر
۲۶,۵ سانتی‌متر	۳۰,۵ سانتی‌متر	درجه ۲ حداکثر قطر
۲۹ سانتی‌متر	۲۸ سانتی‌متر	درجه ۳ حداکثر قطر

سبب بالایی	سبب پایینی	با کشوی مخصوص قاشق و چنگال
۱۸ سانتی‌متر	۳۴ سانتی‌متر	درجه ۱ حداکثر قطر
۲۰,۵ سانتی‌متر	۳۰,۵ سانتی‌متر	درجه ۲ حداکثر قطر
۲۳ سانتی‌متر	۲۸ سانتی‌متر	درجه ۳ حداکثر قطر

بشقاب‌های بزرگ با قطری بالغ بر $31/34$ * سانتی‌متر را همان‌طور که در تصویر نشان داده شده است در سبد پایینی [29] بچینید.



* بسته به نوع تجهیزات ماشین ظرف‌شویی

بادآوری: توجه داشته باشید همیشه وقتی ماشین ظرف‌شویی را روشن کنید که سبد بالایی [22] یا سری آبپاش سینی فر داخل آن قرار دارد.

خالی کردن ماشین

برای جلوگیری از چکبند قطرات آب از سبد بالایی روی ظروف داخل سبد پایینی، توصیه می‌کنیم برای جمع کردن ظروف از داخل ماشین همیشه از سبد پایینی شروع کنید.

نکته: ظروف داغ نسبت به ضربه حساس هستند! از همین‌رو پس از اتمام برنامه تا وقتی که به‌راحتی بتوان آنها را در دست گرفت، بگذارید در ماشین ظرف‌شویی بمانند و خشک شوند.

بادآوری: ممکن است پس از اتمام برنامه در فضای داخلی دستگاه قطرات آب به چشم بخورند. این موضوع هیچ‌گونه تأثیری روی خشک کردن ظروف ندارد.

تغییر ارتفاع سبد *

* بسته به نوع تجهیزات ماشین ظرف‌شویی

می‌توان بنا بر نیاز ارتفاع سبد بالایی [22] را تنظیم کرد. با این کار می‌توان یا در سبد بالایی یا در سبد پایینی فضای بیشتری برای ظروف بلندتر ایجاد نمود.

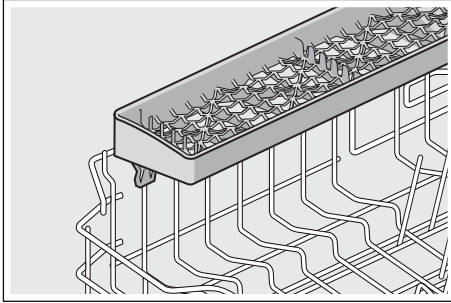
ارتفاع دستگاه ۸۱,۵ سانتی‌متر

سبب بالایی	سبب پایینی	با جای قاشق و چنگال
۲۲ سانتی‌متر	۳۱ سانتی‌متر	درجه ۱ حداکثر قطر
۲۴,۵ سانتی‌متر	۲۷,۵ سانتی‌متر	درجه ۲ حداکثر قطر
۲۷ سانتی‌متر	۲۵ سانتی‌متر	درجه ۳ حداکثر قطر

سبب بالایی	سبب پایینی	با کشوی مخصوص قاشق و چنگال
۱۶ سانتی‌متر	۳۱ سانتی‌متر	درجه ۱ حداکثر قطر
۱۸,۵ سانتی‌متر	۲۷,۵ سانتی‌متر	درجه ۲ حداکثر قطر
۲۱ سانتی‌متر	۲۵ سانتی‌متر	درجه ۳ حداکثر قطر

جای چاقو *

* بسته به نوع تجهیزات ماشین ظرفشویی، ممکن است سبد بالایی مجهز به جای چاقو باشد. می‌توانید چاقوهای بلند و سایر متعلقات را در جای چاقو قرار دهید.



شیوه تنظیم ارتفاع قفسه:

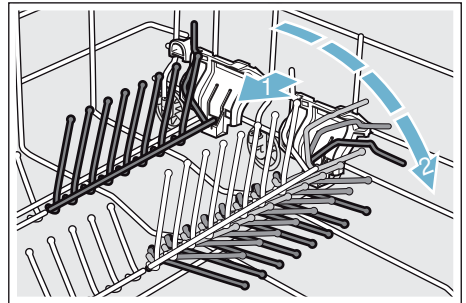
۱. قفسه را به حالت عمود در آورید و به بالا بکشید.
 ۲. قفسه را کمی مایل نمایید و به سمت پایین بکشید تا روی ارتفاع دلخواه تنظیم شود (۱، ۲، یا ۳).
 ۳. قفسه را جاببندازید.
- صدای جا افتادن آن شنیده می‌شود.

جاظرفی تاشو *

* بسته به نوع تجهیزات ماشین ظرفشویی می‌توانید جاظرفی تاشو را تا کنید. به این ترتیب راحت‌تر می‌توانید قابلمه، کاسه و لیوان را داخل دستگاه بچینید.

شیوه تا کردن جاظرفی تاشو:

۱. اهرم را به جلو فشار دهید (۱).
۲. جاظرفی تاشو را تا کنید (۲).



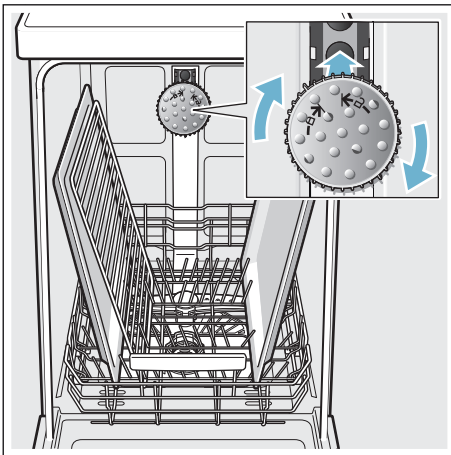
سری آبپاش سینی فر *

* بسته به نوع تجهیزات ماشین ظرفشویی

می‌توان سینی‌های تخت یا شیاردار بزرگ و همچنین بشقاب‌هایی با قطر بیشتر از ۳۰ سانتی‌متر (دیس، بشقاب پاستا، بشقاب بزرگ) را با کمک این سری آبپاش شست.

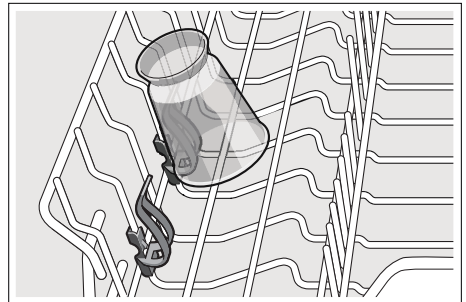
شیوه جا انداختن سری آبپاش:

۱. سبد بالایی [22] را بردارید .
۲. سری آبپاش را همانطور که در تصویر نشان داده شده است جاببندازید و به سمت راست بچرخانید. سری آبپاش جا افتاده است.

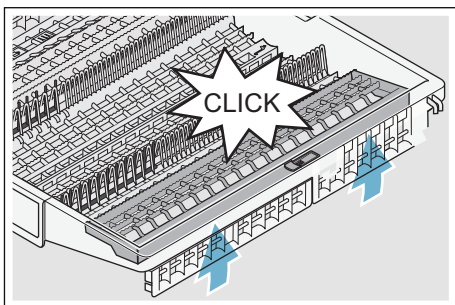
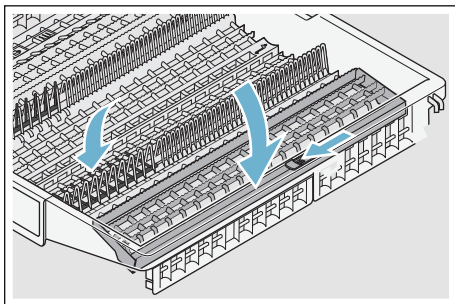


نگهدارنده ظروف کوچک *

* بسته به نوع تجهیزات ماشین ظرفشویی، ممکن است سبد بالایی مجهز به نگهدارنده ظروف کوچک باشد. با کمک نگهدارنده ظروف کوچک می‌توانید ظروف پلاستیکی سبک را در جای خود محکم کنید.



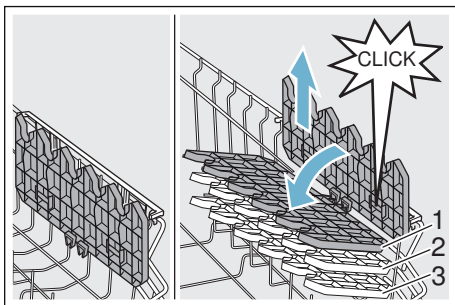
برای آن که آب افشانه به همه ظروف برسد، سینی‌ها را آن طور که در شکل نشان داده شده است، بچینید (حداکثر ۲ سینی تخت و ۲ سینی شیاردار).



* بسته به نوع تجهیزات ماشین ظرفشویی

قفسه *

می‌توانید از قفسه و فضای زیر آن برای فنجان و لیوان‌های کوچک یا قطعاتی مانند کفگیر یا ملاقه استفاده نمایید. اگر نیازی به استفاده از این قفسه ندارید، می‌توانید آن را به بالا تا کنید.

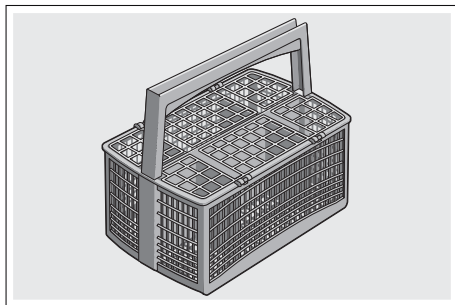


* بسته به نوع تجهیزات ماشین ظرفشویی خود می‌توانید ارتفاع قفسه را تا ۳ درجه تنظیم کنید.

جای قاشق و چنگال *

همیشه باید قاشق و چنگال را به‌صورت درهم و در حالی‌که سرشان به سمت پایین است، در جای قاشق و چنگال * بگذارید.

برای جلوگیری از بروز آسیب‌دیدگی، لوازمی که بلند و نوک‌تیز هستند و نیز چاقو را داخل قفسه چاقو بگذارید.*

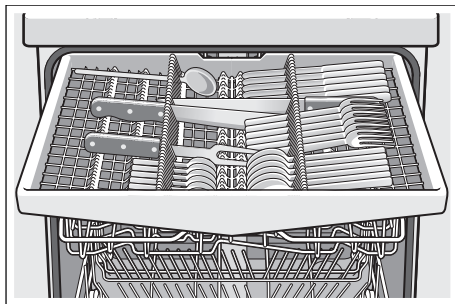


* بسته به نوع تجهیزات ماشین ظرفشویی

کشوی مخصوص قاشق و چنگال *

قاشق و چنگال را آن طور که در تصویر نشان داده شده است، در کشوی مخصوص قاشق و چنگال [21] بچینید. چیدمان جداگانه برداشتن آنها را پس از شستشو آسان‌تر می‌کند.

می‌توانید کشوی مخصوص قاشق و چنگال را در بیاورید.



بسته به نوع تجهیزات ماشین ظرفشویی خود می‌توانید قفسه‌های کناری را به سمت پایین تا کنید تا فضای بیشتری برای کفگیر و ملاقه و موارد مشابه داشته باشید. می‌توانید ردیف جلوی قفسه‌های شاخک‌دار را به سمت پایین بکشید، تا فضای بیشتری برای دسته‌های پهن‌تر داشته باشید.

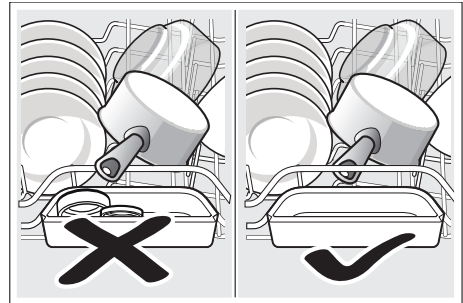
سبد بالایی

فنجان‌ها و لیوان‌ها را در سبد بالایی [22] بچینید.



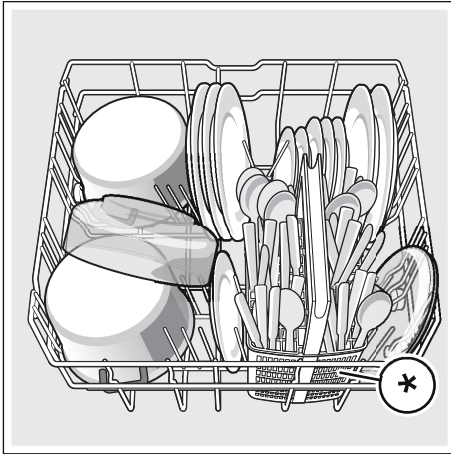
* بسته به نوع تجهیزات ماشین ظرف‌شویی

یادآوری: توجه داشته باشید که هیچ ظرفی روی محفظه مخصوص افتادن قرص [24] قرار نگیرد. ممکن است در پوش مخزن شوینده [31] را مسدود نمایند.



سبد پایینی

قابلمه‌ها و بشقاب‌ها را در سبد پایینی [29] بچینید.



* بسته به نوع تجهیزات ماشین ظرف‌شویی

نکته: ظروف خیلی کثیف (قابلمه) باید در سبد پایینی چیده شوند. به این ترتیب به‌علت فشار قوی افشانه آب نتایج شستشوی بهتری حاصل خواهد شد.

نکته: مثال‌های بیشتر درباره نحوه چیدمان بهینه ظروف را در ماشین ظرف‌شویی، در صفحه اینترنتی ما خواهید یافت. می‌توانید این اطلاعات را به‌طور رایگان دانلود نمایید. لطفاً نشانی اینترنتی مربوط را پشت این دفترچه دستورالعمل ببایید.

ظروف

موارد نامناسب

- قاشق و چنگال و ظروف چوبی.
 - لیوان‌های دکوری حساس، ظروف صنایع دستی و عتیقه. این اقلام دکوری مناسب شستشو با ماشین ظرفشویی نیستند.
 - قطعات پلاستیکی که در برابر گرما مقاوم نیستند.
 - ظروف مسی و حلبی.
 - ظرفی که با خاکستر، موم، گریس یا رنگ کثیف شده‌اند.
- معمولاً ظروف دکوری لعابی، آلومینیومی و ظروف نقره‌ای در طول شستشو تغییر رنگ می‌دهند و یا کمرنگ می‌شوند. ممکن است برخی از انواع شیشه نیز (مثل اجسام کریستالی) پس از چندین بار شستشو کدر شوند.

آسیب به لیوان و ظروف

دلایل ممکن:

- نوع لیوان و شیوه تولید آن.
- ترکیبات شیمیایی شوینده.
- دمای آب برنامه ماشین ظرفشویی.

پیشنهاد:

- فقط از لیوان‌ها و چینی‌هایی استفاده کنید که تولیدکننده توضیح داده باشد، این محصولات قابل شستشو در ماشین ظرفشویی هستند.
- از شوینده‌ای استفاده کنید که محافظ ظروف باشد.
- لیوان و قاشق و چنگال را تا آنجا که ممکن است بلافاصله پس از اتمام برنامه از ماشین ظرفشویی بیرون بیاورید.

پر کردن ماشین

۱. تکه‌های بزرگ باقی‌مانده غذا را بردارید. شستشوی اولیه ظروف زیر آب جاری لازم نیست.
۲. ظروف را طوری قرار دهید که
 - ثابت باشند و نیفتند.
 - دهانه همه ظروف رو به پایین باشد.
 - ظرفی که برآمدگی یا تورفتگی دارند مایل باشند، تا آب داخل آنها تخلیه شود.
 - مانع چرخش دو بازوی آبپاش [23] و [25] نشوند.

ظروف خیلی کوچک نباید در ماشین شسته شوند، چرا که ممکن است به‌سادگی از سبدها پایین بیفتند.

تنظیم مقدار جلاهنده

می‌توانید میزان ریختن جلاهنده را از ۰:۰۵ تا ۰:۰۶ تنظیم کنید. میزان ریختن جلاهنده را روی ۰:۰۵ تنظیم کنید تا خشک کردن ظروف نتیجه‌ای عالی داشته باشد. در حال حاضر تنظیمات کارخانه روی ۰:۰۵ است. فقط در صورت باقی ماندن رگه یا لکه آب روی ظروف، مقدار جلاهنده را عوض کنید. برای جلوگیری از ایجاد رگه درجه را کمتر کنید. برای جلوگیری از باقی ماندن لکه آب، درجه را بیشتر کنید.

شیوه تنظیم مقدار جلاهنده:

۱. کلید روشن/خاموش [1] را روشن کنید.
۲. دکمه **setup 3 sec.** را فشار دهید و ۳ ثانیه نگه دارید. روی پنجره نمایشگر [4] مقدار $H:0\dots$ و **set** ظاهر می‌شود.
۳. دکمه **setup 3 sec.** را پشت سر هم آنقدر فشار دهید تا روی پنجره نمایشگر [4] مقدار تنظیمی کارخانه ظاهر شود که برابر با ۰:۰۵ است.
۴. با دکمه‌های **+ - [5]** تنظیمات را اعمال کنید.
۵. دکمه **setup 3 sec.** را فشار دهید و ۳ ثانیه نگه دارید. مقدار تنظیم شده در ماشین ظرفشویی ذخیره شده است.

استفاده از شوینده حاوی جلاهنده

به‌طور کلی در صورتی که سختی آب بین ۲۱ درجه dH (۳۷ درجه fH ، ۲۶۰ کلارک، ۳،۷ میلی‌مول بر لیتر) بود، می‌توانید از شوینده‌های حاوی جلاهنده بدون افزودن جلاهنده استفاده کنید. اگر میزان سختی آب بیشتر از ۲۱ درجه dH بود، از جلاهنده هم استفاده کنید.

خاموش کردن نشان‌گر پر کردن مجدد جلاهنده

اگر نشان‌گر پر کردن مجدد جلاهنده [9] مزاحم شما است (مثلاً وقتی از شوینده‌های ترکیبی حاوی جلاهنده استفاده می‌کنید)، می‌توانید نشان‌گر پر کردن مجدد جلاهنده را خاموش کنید.

مطابق آن چه که در قسمت "تنظیم مقدار جلاهنده" توضیح داده شده است، عمل کنید و درجه را روی ۰:۰۰ بگذارید. نشان‌گر پر کردن مجدد جلاهنده [9] خاموش می‌شود.

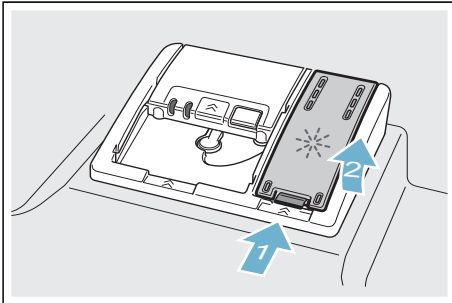
شیوه پر کردن مجدد محفظه نمک:

جلاهنده

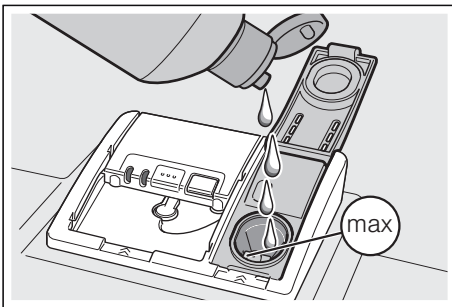
استفاده از جلاهنده برای این است که ظروفی بدون لک و لیوان‌هایی براق داشته باشید. از جلاهنده فقط برای ماشین‌های ظرف‌شویی خانگی استفاده نمایید. به محض این که نشان‌گر پر کردن مجدد جلاهنده [9] روی پانل کنترل روشن شد، یعنی مقدار ذخیره جلاهنده برای ۱ تا ۲ بار استفاده کافی است. جلاهنده را مجدداً پر کنید.

شیوه پر کردن مجدد محفظه جلاهنده:

۱. محفظه [30] را باز کنید؛ زبانه درپوش را فشار دهید (۱) و بلند کنید (۲).

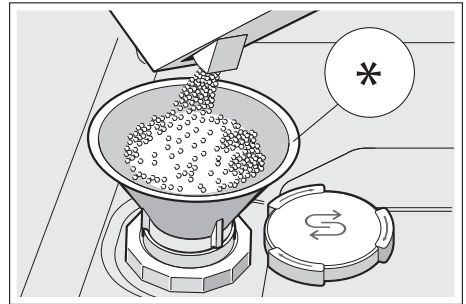


۲. جلاهنده را حداکثر تا قسمت مشخص شده پر نمایید.



۳. درپوش را ببندید.
۴. درپوش با صدایی جا می‌افتد. جلاهنده سرریز شده را با دستمالی پاک کنید. این کار باعث می‌شود هنگام شستشوی بعد کف زیاد از حد ایجاد نشود.

۱. درپوش پیچی محفظه [26] را باز کنید.
 ۲. محفظه را با آب پر کنید (فقط هنگام اولین استفاده لازم است چنین کاری را انجام دهید).
 ۳. نمک مخصوص را آن طور که در تصویر نشان داده شده است، در محفظه بریزید (از نمک خوراکی یا قرص استفاده نکنید).
- آب جابجا شده و سرریز می‌شود.



*بسته به نوع تجهیزات ماشین ظرف‌شویی

استفاده از شوینده حاوی نمک

به‌طور کلی در صورتی که سختی آب بین ۲۱ درجه dH (۳۷ درجه fH ، ۴۶ درجه $clark$ ، ۷، ۳ میلی‌مول بر لیتر) بود، می‌توانید از شوینده‌های حاوی نمک بدون افزودن نمک مخصوص استفاده کنید. اگر میزان سختی آب بیشتر از $21^{\circ} dH$ بود، از نمک مخصوص هم استفاده کنید.

خاموش کردن نشان‌گر پر کردن مجدد نمک / سیستم سختی‌گیر آب

اگر نشان‌گر پر کردن مجدد نمک [11] مزاحم شما است (مثلاً وقتی از شوینده‌های ترکیبی حاوی نمک استفاده می‌کنید)، می‌توانید نشان‌گر پر کردن مجدد نمک را خاموش کنید.

مطابق آن چه که در قسمت "تنظیم سیستم سختی‌گیر" توضیح داده شده است، عمل کنید و مقدار را روی $H:00$ بگذارید. سیستم سختی‌گیر آب و نشان‌گر پر کردن مجدد نمک خاموش می‌شوند.

تنظیم سیستم سختی‌گیر آب

می‌توانید میزان ریختن نمک را از H:00 تا H:07 تنظیم کنید. در صورتی‌که مقدار برابر با H:00 باشد، نیازی به نمک نیست.

شیوه تنظیم مقدار ریختن نمک:

- مقدار سختی آب لوله‌کشی را از سازمان آب محلی جویا شوید.
- درجه مورد نیاز را در جدول سختی آب ذیل بیابید.
- کلید روشن/خاموش [1] را روشن کنید.
- دکمه [set up 3 sec.] را فشار دهید و ۳ ثانیه نگه دارید. روی پنجره نمایش‌گر [4] تنظیمات کارخانه که برابر با H:04 و set است، ظاهر می‌شود.
- با دکمه‌های + - [5] تنظیمات را اعمال کنید.
- دکمه [set up 3 sec.] را فشار دهید و ۳ ثانیه نگه دارید. مقدار تنظیم شده در ماشین ظرفشویی ذخیره شده است.

استفاده از نمک مخصوص

به محض این‌که نمایش‌گر مخصوص پر کردن مجدد نمک [11] در پانل کنترل روشن شد، محفظه نمک مخصوص را پر کنید. همیشه درست قبل از روشن کردن ماشین ظرفشویی محفظه نمک مخصوص را پر کنید. بدین‌ترتیب محلول نمک اضافی بلافاصله شستشو می‌شود و هیچ اثری از خوردگی روی محفظه شستشو پدید نمی‌آید.

توجه!

شوپنده سیستم سختی‌گیر آب را از بین می‌برد! هرگز در محفظه نمک مخصوص، شوپنده نریزید.

سیستم سختی‌گیر آب/ نمک مخصوص

برای داشتن نتیجه مطلوب شستشو لازم است برای ماشین ظرفشویی از آب نرم، یعنی کم‌آهک استفاده شود. در غیر این‌صورت روی ظروف و محفظه داخلی تهمانده سفید رنگ آهک برجا می‌ماند. آب لوله‌کشی با درجه سختی بیشتر از 7° dh (استاندارد آلمانی) برابر با (۱,۲ میلی‌مول بر لیتر) باید سختی‌گیری شود. این امر با کمک نمک مخصوص در سیستم سختی‌گیر آب ماشین ظرفشویی اتفاق می‌افتد. تنظیم سیستم و میزان نمک لازم به درجه سختی آب لوله‌کشی شما بستگی دارد (به جدول سختی آب ذیل رجوع شود).

جدول سختی آب

تنظیمات اولیه	میلی‌مول بر لیتر	محدوده سختی	سختی آب بر اساس درجه آلمانی (dh)
H:00	۱,۱-۰	نرم	۶-۰
H:01	۱,۴-۱,۲	نرم	۸-۷
H:02	۱,۸-۱,۵	متوسط	۱۰-۹
H:03	۲,۱-۱,۹	متوسط	۱۲-۱۱
H:04	۲,۹-۲,۲	متوسط	۱۶-۱۳
H:05	۳,۷-۳,۰	سخت	۲۱-۱۷
H:06	۵,۴-۳,۸	سخت	۳۰-۲۲
H:07	۸,۹-۵,۵	سخت	۵۰-۳۱

تنظیمات	تنظیمات کارخانه	توضیحات
5L بلندی صدای سیگنال *	5L:02	بلندی صدای سیگنال پس از اتمام برنامه.
5L:00 - 5L:03		
6L صدای دکمه‌ها *	6L:02	بلندی صدا هنگام استفاده از دکمه‌ها.
6L:03 - 6L:00		
o خشک کردن اقتصادی (Eco Drying)	o:01 / روشن	باز شدن خودکار در پس از پایان برنامه اقتصادی (Eco).
o:00 - o:01		
rE تنظیمات کارخانه	4:55 تأیید با +	بازگرداندن تنظیمات کارخانه.

* بسته به نوع تجهیزات ماشین ظرفشویی

خشک کردن اقتصادی (Eco Drying)

ماشین ظرفشویی شما مجهز به عملکرد خشک کردن اقتصادی است. در صورت انتخاب برنامه اقتصادی ۵۰° (Eco) در دستگاه بعد از اتمام برنامه به‌طور خودکار باز می‌شود. می‌توانید عملکرد خشک کردن اقتصادی را خاموش یا روشن کنید ← "استفاده از دستگاه" در صفحه ۲۵.

مروری بر منوی دستگاه

۴. با دکمه‌های **+ -** [5] تنظیمات را اعمال کنید.
 ۵. دکمه **setup 3 sec.** را فشار دهید و ۳ ثانیه نگه دارید. مقدار تنظیم شده در ماشین ظرفشویی ذخیره شده است.

این امکان را دارید همه تغییرات را بازنشانی کنید و دستگاه را دوباره به حالت تنظیمات کارخانه برگردانید.

نکته: اگر می‌خواهید تنظیمات چندین مورد را تغییر دهید، در ابتدا همه تغییرات را به‌صورت متوالی اعمال کنید. سپس دکمه **setup 3 sec.** را فشار دهید و ۳ ثانیه نگه دارید. با این کار همه مقادیر تنظیمی در ماشین ظرفشویی ذخیره می‌شود.

ماشین ظرفشویی برای تسهیل کار شما در کارخانه به‌صورت اولیه تنظیم شده است. تنظیمات مربوط به قسمت‌های مختلف را در فصل‌های جداگانه خواهید یافت. می‌توانید تنظیمات کارخانه را تغییر دهید.

شیوه تغییر تنظیمات:

۱. کلید روشن/خاموش [1] را روشن کنید.
۲. دکمه **setup 3 sec.** را فشار دهید و ۳ ثانیه نگه دارید. روی پنجره نمایشگر [4] علامت **H:00...** و **set** ظاهر می‌شود.
۳. برای رفتن به قسمت مربوط به هر یک از تنظیمات دکمه **setup 3 sec.** را فشار دهید.

توضیحات	تنظیمات کارخانه	تنظیمات
تنظیمات سختی آب. در صورت استفاده از قرص‌های ترکیبی کمترین درجه را انتخاب کنید.	H:04	H سختی آب H:07 - H:00
مقدار جلادهنده روی خشک شدن ظروف تأثیرگذار است. در صورت استفاده از قرص‌های ترکیبی درجه ۰ را انتخاب کنید.	r:05	r جلادهنده r:06 - r:00
مطابقت با تشخیص میزان کثیفی برای نتایج بهینه تمیزکنندگی.	SE:00	SE تنظیمات حسگر SE:02 - SE:00
بهبود عملکرد خشک کردن لیوان و ظروف پلاستیکی.	d:00 / خاموش	d خشک‌کنندگی فوق‌العاده d:01 - d:00
اتصال به آب گرم (۶۰-۴۰ درجه سانتی‌گراد) یا آب سرد (>۴۰ درجه سانتی‌گراد) ممکن است.	A:00 / خاموش	A آب گرم* A:01 - A:00
خاموش شدن خودکار دستگاه پس از خاتمه فرآیند شستشو.	P:01	P خاموش کردن خودکار (AutoPowerOff) P:02 - P:00
چراغ فضای داخلی.	E:01 / روشن	E اموشن‌لایت (EmotionLight)* E:01 - E:00
بعد از روشن کردن دستگاه، آخرین برنامه انتخابی ظاهر می‌شود.	5P:01 / اقتصادی ۵۰° (Eco)	5P برنامه آغازین 5P:01 - 5P:00

* بسته به نوع تجهیزات ماشین ظرفشویی

حفاظت از محیط زیست

بسته‌بندی دستگاه‌های جدید و همچنین خود دستگاه‌های قدیمی حاوی مواد خام با ارزش و مواد قابل بازیافت هستند.

لطفاً هر یک از قطعات را بسته به نوعشان و جدا از هم دور بیندازید.

لطفاً اطلاعات لازم را درخصوص شیوه‌های دفع زباله از طریق فروشنده مربوط یا نزد مدیریت شهری و منطقه‌ای خود کسب نمایید.

بسته‌بندی

تمام قطعات پلاستیکی دستگاه با اختصارات استاندارد بین‌المللی برجسبگذاری شده‌اند (مثلاً "PS" برای پلی‌استایرن). بدین ترتیب هنگام دفع دستگاه جدا کردن زباله‌های پلاستیکی یک‌دست امکان‌پذیر است.

به توصیه‌های ایمنی مندرج در قسمت "هنگام تحویل" ← صفحه ۶ توجه داشته باشید.

دستگاه‌های قدیمی

به توصیه‌های ایمنی مندرج در قسمت "هنگام دفع" ← صفحه ۸ توجه داشته باشید.

این وسیله طبق آیین‌نامه شماره ۲۰۱۲/۱۹/EU اروپا در ارتباط با وسایل برقی و الکترونیکی (waste electrical and electronic equipment - WEEE) برجسبگذاری شده است. این آیین‌نامه چارچوبی برای استرداد و بهره‌برداری از دستگاه‌های قدیمی در سطح اروپا ارائه می‌دهد.



آشنایی با دستگاه

تصاویر مربوط به پانل کنترل و فضای داخلی دستگاه روی پاکت درج شده‌اند. در متن به‌صورت جداگانه به قسمت‌های مختلف اشاره شده است.

پانل کنترل

رجوع به شکل ← صفحه ۲

کلید روشن/خاموش 1

دکمه‌های برنامه ** 2

نشان‌گر روند برنامه 3

پنجره نمایش‌گر 4

دکمه تنظیمات 5

انتخاب زمان 6

دکمه شروع 7

عملکردهای اضافی/ دکمه‌های برنامه ** 8

نشان‌گر پر کردن مجدد جلادهنده 9

نشان‌گر "بررسی ورودی آب" 10

نشان‌گر پر کردن مجدد نمک 11

دکمه باز کردن در 12

* بسته به نوع تجهیزات ماشین ظرف‌شویی

** تعداد بسته به نوع تجهیزات ماشین ظرف‌شویی

فضای داخلی دستگاه

رجوع به شکل ← صفحه ۲

چراغ داخلی * 20

کشوی مخصوص قاشق و چنگال * 21

سبد بالایی 22

بازوی آبپاش بالایی 23

محفظه مخصوص افتادن قرص 24

بازوی آبپاش پایینی 25

محفظه نمک مخصوص 26

فیلتر 27

جای قاشق و چنگال * 28

سبد پایینی 29

محفظه جلادهنده 30

مخزن شوینده 31

قفل مخزن شوینده 32

پلاک مشخصات 33

* بسته به نوع تجهیزات ماشین ظرف‌شویی

⚠️ خطر آسیب‌دیدگی!

خطر آسیب‌دیدگی!

- در ماشین ظرفشویی صرفاً باید به مدت کوتاه و برای چیدن ظروف یا خالی کردن آن باز شود. این کار کمک می‌کند از بروز آسیب مثلاً به علت برخورد با در جلوگیری شود.
- چاقو و سایر وسایل نوکتیز باید در جای قاشق و چنگال* [28] قرار بگیرند، در حالی که سر آنها رو به پایین است. همچنین می‌توان آنها را به صورت افقی در قفسه چاقو* و یا کشوی مخصوص قاشق و چنگال* [21] قرار داد.
- روی در باز دستگاه ننشینید یا نایستید.
- در خصوص دستگاه‌های مبله توجه داشته باشید که سبدها بیش از حد مجاز پر نشده باشد. ممکن است دستگاه واژگون شود.
- اگر دستگاه داخل تورفتگی قرار نگرفته باشد و به این دلیل طرفین آن در دسترس باشد، باید به دلیل حفظ ایمنی محدوده لولای در را با روکشی پوشاند (خطر آسیب‌دیدگی). در مرکز خدمات مشتری یا فروشندگی‌های تخصصی می‌توانید این روکش‌ها را بین لوازم جانبی ویژه بیابید.
- *بسته به نوع تجهیزات ماشین ظرفشویی

⚠️ خطر انفجار!

خطر انفجار!

داخل محفظه شستشو از هیچ حلالی استفاده نکنید. خطر انفجار وجود دارد.

⚠️ خطر سوختگی!

خطر سوختگی!

در طول اجرای برنامه شستشو در دستگاه را با احتیاط باز کنید. این خطر هست که آب داغ از داخل دستگاه بیرون بپاشد.

⚠️ خطر برای کودکان!

خطر برای کودکان!

- در صورت موجود بودن گزینه قفل کودک، از آن استفاده نمایید.
 - اجازه ندهید کودکان با دستگاه بازی کنند یا از آن استفاده نمایند.
 - شوینده و جلادهنده را دور از دسترس کودکان نگه دارید. این مواد ممکن است باعث تحریک دهان، گلو و چشمان شده یا منجر به خفگی شوند.
 - مادامی که در دستگاه باز است، کودکان را دور از آن نگه دارید. ممکن است کودکان قطعات کوچک احتمالی موجود در ماشین ظرفشویی را بلعند. به علاوه آب درون محفظه داخلی دستگاه، آب آشامیدنی نیست. ممکن است ته‌مانده شوینده در آن مانده باشد.
 - توجه داشته باشید که کودکان به محفظه مخصوص افتادن قرص [24] دست نزنند. ممکن است انگشتان کوچک بین شیارها گیر کند.
 - چنانچه دستگاه به صورت توکار و بالاتر از سطح زمین کار گذاشته شده است، هنگام باز کردن یا بستن در آن توجه داشته باشید که کودکان لای در دستگاه و زیر در کابینت زیرین آن گیر نکرده باشند.
 - این احتمال وجود دارد که کودکان داخل دستگاه گیر کنند (خطر خفگی) یا با خطرات دیگری مواجه شوند.
- بنابراین در صورت از کار افتادن دستگاه: دوشاخه آن را از پریز بکشید، کابل برق را جدا کنید و دور بیندازید. قفل در را طوری بشکنید که دیگر در بسته نشود.

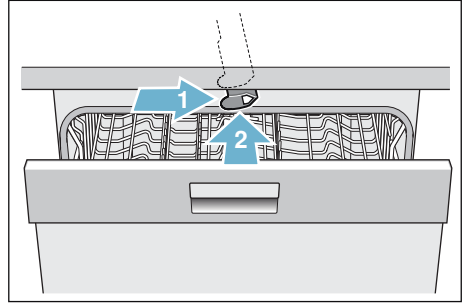
در صورت بروز آسیب

- صرفاً افراد متخصص مجاز به اعمال تعمیرات و باز کردن دستگاه هستند. برای انجام این کار دستگاه نباید به شبکه برق متصل باشد. دو شاخه را از پریز برق بیرون بکشید یا فیوز را قطع کنید. شیر آب را ببندید.
- در صورت بروز آسیب، به‌خصوص در قسمت پانل کنترل (ترک، سوراخ، شکستن دکمه‌ها) یا ایجاد اختلال در عملکرد در، دیگر نباید از دستگاه استفاده نمود. دو شاخه را از پریز برق بیرون بکشید یا فیوز را قطع کنید. شیر آب را ببندید و با مرکز خدمات مشتری تماس بگیرید.

هنگام دفع

۱. برای جلوگیری از بروز حوادث بعدی به‌واسطه دستگاه‌های از کار افتاده، بلافاصله آنها را غیرقابل استفاده نمایید.
۲. دستگاه را به شیوه‌ای مناسب دور بیندازید.

- شیوه غیرفعال کردن قفل کودک (قفل در):**
۱. زیانه قفل کودک را به سمت راست فشار دهید (۱).
 ۲. زیانه قفل کودک را به عقب هل دهید (۲). قفل کودک غیرفعال شده است.






* بسته به نوع تجهیزات ماشین ظرف‌شویی



قفل کودک (قفل دکمه‌ها)

می‌توانید ماشین ظرف‌شویی خود را طوری تنظیم کنید که برنامه آن به‌طور غیر عمد متوقف نشود (مثلاً به‌علت استفاده نادرست کودکان).

شیوه فعال کردن قفل دکمه‌ها:

۱. برنامه دلخواه را شروع کنید.
 ۲. دکمه  را فشار دهید و حدود ۴ ثانیه نگه دارید.
- روی پنجره نمایش‌گر علامت  ظاهر می‌شود.
- قفل دکمه‌ها فعال شده است.

اگر در طول برنامه هر یک از دکمه‌ها فشرده شود، روی پنجره نمایش‌گر این علامت  ظاهر می‌شود. متوقف کردن برنامه (راه‌اندازی مجدد) دیگر ممکن نیست.

برای غیرفعال کردن قفل دکمه‌ها، دکمه  را فشار دهید و حدود ۴ ثانیه نگه دارید، تا علامت  از روی پنجره نمایش‌گر پاک شود.

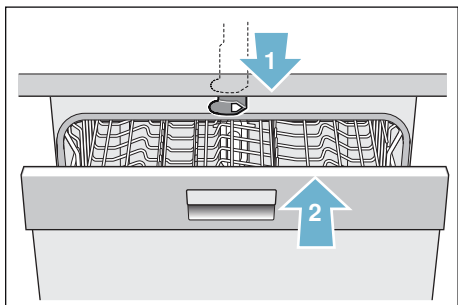
با اتمام برنامه قفل دکمه‌ها باز می‌شود. اگر برق قطع شود، قفل دکمه‌ها باز نمی‌شود. هر بار که برنامه جدیدی شروع می‌کنید، باید قفل دکمه را مجدداً فعال نمایید.

⚠️ **خطر خفگی!**

ممکن است کودکان در ماشین ظرف‌شویی گیر کنند و خفه شوند. همیشه وقتی از جلوی ماشین ظرف‌شویی کنار می‌روید، در دستگاه را کامل ببندید.

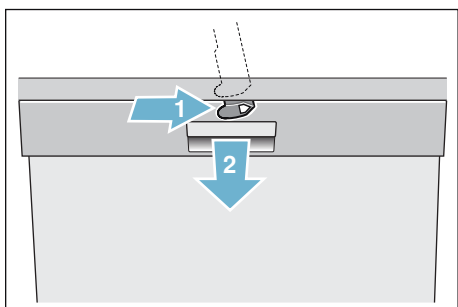
شیوه فعال کردن قفل کودک (قفل در):

۱. زبانه قفل کودک را سمت خود بکشید (۱).
 ۲. در را ببندید (۲).
- قفل کودک فعال شده است.



شیوه باز کردن در، در صورت فعال بودن قفل کودک (قفل در):

۱. زبانه قفل کودک را به سمت راست فشار دهید (۱).
۲. در را باز کنید (۲).



- توجه داشته باشید که ممکن است منابع گرمایشی (مثلاً تجهیزات رادیاتور / تجهیزات آب گرم) یا قطعات داغ سایر دستگاه‌ها باعث آب شدن عایق‌بندی سیم برق ماشین ظرف‌شویی شوند. هرگز اجازه ندهید که سیم برق ماشین ظرف‌شویی با منابع گرمایشی یا قطعات داغ سایر دستگاه‌ها تماس داشته باشند.
- پس از نصب دستگاه، پریز برق باید به‌راحتی قابل دسترسی باشد.
- ← "اتصال الکتریکی" در صفحه ۴۲ در برخی از مدل‌ها:
- محفظه پلاستیکی اتصالات آب دارای شیر برقی است. در شیلنگ ورودی هم سیم‌های برق قرار دارند. شیلنگ ورودی را نبرید. محفظه پلاستیکی را در آب غوطه‌ور نسازید.

در طول مصرف روزانه

به توصیه‌های ایمنی و مصرفی مندرج روی بسته‌بندی محصولات شوینده و جلادهنده‌ها توجه داشته باشید.

قفل کودک (قفل در) *

قفل کودک (قفل در) از کودکان در برابر خطراتی محافظت می‌کند که ممکن است ماشین ظرف‌شویی برایشان به‌وجود آورد.

هنگام تحویل

- در صورت نصب توکار ماشین ظرفشویی، باید دستگاه را مطابق مقررات در جای خود محکم نمود.
 - چنانچه ماشین ظرفشویی زیر یا روی سایر لوازم خانگی سوار شود، باید دستورات مربوط به نصب وسیله مربوط را در ترکیب با ماشین ظرفشویی طبق مندرجات دفترچه دستورالعمل مونتاژ آن دستگاه دنبال کرد.
 - همچنین به دستورالعمل مونتاژ ماشین ظرفشویی توجه داشته باشید تا از عملکرد ایمن همه دستگاه‌ها اطمینان حاصل نمایید.
۱. بلافاصله بسته‌بندی و ماشین ظرفشویی را از نظر آسیب‌دیدگی هنگام حمل و نقل بررسی نمایید. اگر دستگاه آسیب دیده بود، آن را راه‌اندازی نکنید و با فروشنده تماس بگیرید.
 ۲. مواد بسته‌بندی را مطابق با مقررات دور بیندازید.
 ۳. بسته‌بندی و اجزای آن را برای بازی در اختیار کودکان نگذارید. کارتن‌های تاشو و ورق‌ها ممکن است باعث ایجاد خفگی شوند.

هنگام نصب

- چنانچه اطلاعاتی در دسترس نیست و یا دستورالعمل مونتاژ دستگاه توصیه‌هایی درباره این موضوع ندارد، باید به تولیدکنندگان دستگاه‌ها مراجعه نمایید تا مطمئن شوید که می‌توان ماشین ظرفشویی را زیر یا روی این دستگاه‌ها نصب نمود.
 - چنانچه موفق به کسب اطلاعات از طرف تولیدکننده نشدید، نباید ماشین ظرفشویی را زیر یا روی این دستگاه‌ها نصب نمایید.
 - در صورت نصب مایکروفر بالای ماشین ظرفشویی، احتمال آسیب به دستگاه وجود دارد.
 - برای اطمینان از قرار گرفتن ایمن دستگاه‌های توکار سر جای خود، فقط آنها را زیر میز کابینت‌های سرتاسری قرار دهید که به کابینت‌های بغل پیچ شده باشند.
 - دستگاه را در نزدیکی منابع گرمایشی (رادیاتور، ذخیره‌ساز حرارتی، اجاق گاز یا سایر وسایلی که تولید گرما می‌کنند) نصب نکنید و آن را زیر صفحه گاز الکتریکی نگذارید.
- توجه داشته باشید که پشت ماشین ظرفشویی پس از نصب نباید از ادانه قابل دسترسی باشد (محافظةت در برابر تماس به دلیل داغ بودن سطح).
 - با توجه به دستورالعمل نصب و مونتاژ، دستگاه را نصب و اتصالات آن را متصل نمایید.
 - هنگام نصب، دستگاه نباید به شبکه برق وصل باشد.
 - اطمینان حاصل کنید که سیستم فیوز برق داخلی به‌درستی نصب شده باشد.
 - ملزومات اتصالات برقی باید با داده‌های مندرج روی پلاک مشخصات [33] ماشین ظرفشویی مطابقت داشته باشد.
 - در صورت آسیب‌دیدگی سیم برق این دستگاه، باید آن را با سیم برق مخصوص تعویض نمود.
 - برای جلوگیری از بروز خطر این کار صرفاً باید توسط مرکز خدمات مشتری انجام شود.

توصیه‌های ایمنی

کودکان بالای ۸ سال، افراد دارای محدودیت‌های حرکتی، حسی و فکری یا افراد کم‌تجربه و کم‌اطلاع در صورتی می‌توانند از این دستگاه استفاده کنند، که فرد مسئول در قبال ایمنی ایشان، آنها را تحت نظر داشته باشد یا نحوه استفاده ایمن از دستگاه را به آنها آموزش داده باشد، طوری که خطرهای احتمالی استفاده از دستگاه را درک کرده باشند.

کودکان نباید با دستگاه بازی کنند. کودکان نباید کارهای مربوط به تمیزکاری و نگهداری از دستگاه را انجام دهند، مگر آنکه بزرگتر از ۸ سال باشند و کسی آنها را تحت نظر داشته باشد.

کودکان کوچکتر از ۸ سال باید از دستگاه و اتصالات آن دور باشند.

پیش از راه‌اندازی دستگاه

با دقت دستورالعمل استفاده و نصب را بخوانید! این دستورالعمل‌ها حاوی نکاتی مهم درباره نصب، کاربرد و نگهداری از دستگاه هستند.

همه مدارک را برای استفاده بعدی یا برای کسی که ممکن است بعد از شما از دستگاه استفاده کند، نگه دارید.

می‌توانید دستورالعمل استفاده را به‌طور رایگان از صفحه اینترنتی ما دریافت نمایید. نشانی اینترنتی مربوط را پشت این دفترچه دستورالعمل خواهید یافت.

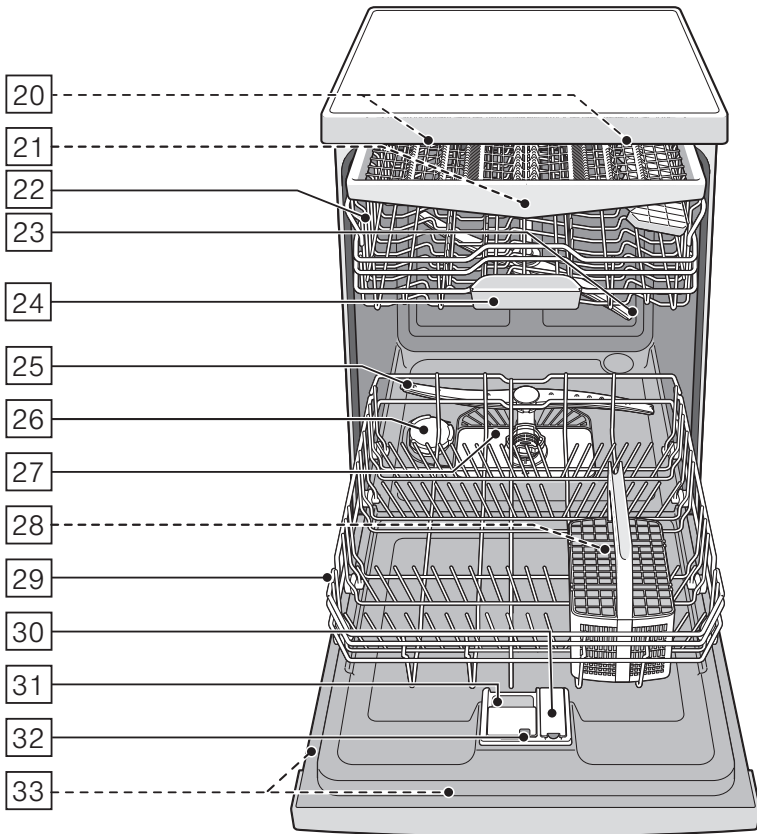
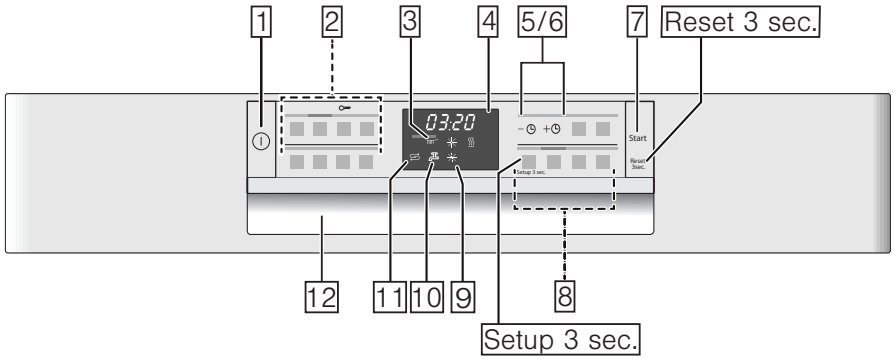
استفاده در نظر گرفته شده از

وسيله

- این دستگاه برای استفاده خانگی در داخل خانه و در محیط خانه در نظر گرفته شده است.
- از ماشین ظرفشویی فقط در خانه و فقط در راستای هدف طراحی دستگاه، یعنی شستن ظروف خانگی، استفاده نمایید.
- این ماشین ظرفشویی فقط برای استفاده در ارتفاعی بالغ بر حداکثر ۴۰۰۰ متر بالاتر از سطح دریا در نظر گرفته شده است.

- ۴۰  استفاده از دستگاه
- ۴۰  مرکز خدمات مشتری
- ۴۰  نصب و اتصال
- ۴۰ تحویل
- ۴۰ توصیه‌های ایمنی
- ۴۰ تحویل
- ۴۱ مشخصات فنی
- ۴۱ نصب
- ۴۱ اتصال فاضلاب
- ۴۱ اتصال آب مصرفی
- ۴۱ اتصال آب گرم
- ۴۲ اتصال الکتریکی
- ۴۲ باز کردن دستگاه
- ۴۲ حمل و نقل
- ۴۲ ایمنی در برابر یخ زدن (خالی کردن دستگاه)
- ۲۵  استفاده از دستگاه
- ۲۵ اطلاعات مربوط به برنامه
- ۲۵ تغییر تنظیمات
- ۲۵ حسگر آکوا (Aqua Sensor)
- ۲۶ تنظیم حسگر
- ۲۶ خشک‌کنندگی فوق‌العاده
- ۲۶ خاموش کردن خودکار (AutoPowerOff)
- ۲۶ اموشن لایت (EmotionLight)
- ۲۶ تغییر برنامه آغازین
- ۲۶ بلندی صدای سیگنال
- ۲۶ صدای دکمه‌ها
- ۲۷ خشک کردن اقتصادی
- ۲۷ روشن کردن دستگاه
- ۲۷ نشان‌گر باقی‌مانده فرآیند
- ۲۷ انتخاب زمان
- ۲۷ پایان برنامه
- ۲۸ خاموش کردن دستگاه
- ۲۸ وقفه انداختن در برنامه
- ۲۸ متوقف کردن برنامه
- ۲۸ تعویض برنامه
- ۲۸  تمیزکاری و نگهداری
- ۲۸ وضعیت کلی ماشین ظرفشویی
- ۲۹ مراقبت از ماشین
- ۲۹ نمک مخصوص و جلادهنده
- ۲۹ فیلتر
- ۳۰ بازوی آبپاش
- ۳۰  اختلال، چه باید کرد؟
- ۳۰ پمپ فاضلاب
- ۳۱ جدول اختلالات

۱۵. ظروف 
۱۵. موارد نامناسب
۱۵. آسیب به لیوان و ظروف
۱۵. پر کردن ماشین
۱۶. سبد بالایی
۱۶. سبد پایینی
۱۷. جای قاشق و چنگال
۱۷. کشوی مخصوص قاشق و چنگال
۱۷. قفسه
۱۸. جاذب‌رطوبت تاشو
۱۸. نگهدارنده ظروف کوچک
۱۸. جای چاقو
۱۸. سری آبپاش سینی فر
۱۹. خالی کردن ماشین
۱۹. تغییر ارتفاع سبد
۲۰. شوینده 
۲۰. ریختن شوینده
۲۱. شوینده ترکیبی
۲۲. مرور کلی برنامه‌ها 
۲۳. انتخاب برنامه
۲۳. توصیه‌های مربوط به موسسات آزمایشی
۲۴. توربو اسپید ۲۰ (TurboSpeed) دقیقه
۲۴. عملکردهای اضافی 
۲۴. صرفه‌جویی در وقت (VarioSpeedPlus)
۲۴. نیمه پر کردن دستگاه
۲۴. بهداشت پلاس (HygienePlus)
۲۴. اینتنزایو زون (IntensivZone)
۲۴. خشک‌کنندگی فوق‌العاده
۲۵. خشک و براق کردن
۲۵. صرفه‌جویی در مصرف انرژی (Energy Save)
۵. استفاده در نظر گرفته شده از وسیله 
۵. توصیه‌های ایمنی 
۵. پیش از راه‌اندازی دستگاه
۶. هنگام تحویل
۶. هنگام نصب
۷. در طول مصرف روزانه
۷. قفل در
۷. قفل دکمه‌ها
۸. در صورت بروز آسیب
۸. هنگام دفع
۱۰. حفاظت از محیط زیست 
۱۰. بسته‌بندی
۱۰. دستگاه‌های قدیمی
۱۰. آشنایی با دستگاه 
۱۰. پانل کنترل
۱۰. فضای داخلی دستگاه
۱۱. مروری بر منوی دستگاه
۱۲. خشک کردن اقتصادی
۱۳. سیستم سختی‌گیر آب/نمک مخصوص 
۱۳. جدول سختی آب
۱۳. تنظیم سیستم سختی‌گیر آب
۱۳. استفاده از نمک مخصوص
۱۴. شوینده حاوی نمک
۱۴. خاموش کردن سیستم سختی‌گیر
۱۴. جلادهنده 
۱۵. تنظیم مقدار جلادهنده
۱۵. شوینده حاوی جلادهنده
۱۵. خاموش کردن نشان‌گر پر کردن مجدد جلادهنده





Register your new Bosch now:
www.bosch-home.com/welcome



ماشین ظرفشویی

SM...

SB...



BOSCH

دستورالعمل استفاده fa