

## ضمانتنامه آکواستاپ (AQUA-STOP)

(در مورد دستگاههای بدون سیستم آکواستاپ (Aqua-Stop) صدق نمیکند)

علاوه بر مواردی که بر اساس قرارداد خرید شامل ضمانت در برابر فروشنده میشود و علاوه بر ضمانت دستگاه از طرف ما، در شرایط زیر پرداخت خسارت خواهیم داشت:

۱. اگر بهدلیل بروز خطا در سیستم آکواستاپ (AquaStop) ما، آسیب ناشی از آب ایجاد شود، خسارات وارده مصرفکنندگان نهایی را پرداخت خواهیم کرد. برای تضمین ایمنی آب، دستگاه باید به شبکه برق متصل باشد.
۲. این ضمانتنامه فقط در مدت زمان طول عمر دستگاه معتبر است.
۳. شرط داشتن حق استفاده از این ضمانتنامه آن است که دستگاه و آکواستاپ (AquaStop) بهصورت حرفهای و با توجه به دستورالعملهای ما نصب و متصل شده باشد. این مورد شامل قسمت الحاقی (لوازم جانبی اصلی) آکواستاپ (AquaStop) که بهصورت حرفهای مونتاژ شده باشد، هم میشود. ضمانتنامه ما سایر اتصالات و شیرآلات خراب خارج از سیستم آکواستاپ (AquaStop) را تا آنجا که دستگاه به شیر آب متصل میشود، دربرنمیگیرد.
۴. به طور معمول لازم نیست در طول کار دستگاههای دارای سیستم آکواستاپ (AquaStop)، آن را زیر نظر داشت و یا بعد از کار دستگاه از بسته بودن شیر آب اطمینان حاصل نمود. ولیکن چنانچه مدتی طولانی در منزل نیستید، مثلاً اگر برای چندین هفته به مسافرت میروید، باید شیر آب را ببندید.

### سفارش تعمیر و مشاوره هنگام بروز اختلال

اطلاعات تماس تمامی کشورها در فهرست تماس خدمات مشتری پیوست شده است.

**Robert Bosch Hausgeräte GmbH**

Carl-Wery-Straße 34

81739 München

Germany

[www.bosch-home.com](http://www.bosch-home.com)



**9001370777**  
(9804) 642 MA

## باز کردن دستگاه

## ایمنی در برابر یخ زدن

اگر دستگاه در محیطی قرار دارد که احتمال یخ زدگی در آن وجود دارد (مثلاً در خانه‌هایی که فقط برای تعطیلات مورد استفاده قرار می‌گیرند)، باید به‌طور کامل تخلیه شود (به بخش حمل و نقل رجوع شود).

در اینجا هم ترتیب مراحل کار را حفظ کنید:

۱. دستگاه را از برق بکشید.
۲. شیر آب را ببندید.
۳. اتصال فاضلاب و آب مصرفی را باز کنید.
۴. پیچ قطعات را شل کنید.
۵. اگر دستگاه نوار پایینی داشت، آن را باز کنید.
۶. دستگاه را بیرون بکشید، شیلنگ را هم با احتیاط بکشید.

## حمل و نقل

ماشین ظرفشویی را تخلیه کنید و قطعاتی را که به جایی وصل نیستند محکم نمایید.

**تخلیه دستگاه فقط باید مطابق مراحل زیر انجام شود:**

۱. شیر آب را باز کنید.
۲. کلید روشن/خاموش [1] را روشن کنید.
۳. برنامه‌ای با حداکثر دما انتخاب کنید. روی پنجره نمایشگر [10] مدت زمان پیش‌بینی شده برای انجام برنامه ظاهر می‌شود.
۴. دکمه [6] START را فشار دهید. روند برنامه آغاز می‌شود.
۵. بعد از حدود ۴ دقیقه دکمه [6] START را آن قدر فشار دهید تا روی پنجره نمایشگر **! 0:00** نشان داده شود.
- بعد از حدود ۱ دقیقه روی پنجره نمایشگر **0:00** ظاهر می‌شود.
۶. کلید روشن/خاموش [1] را خاموش کنید.
۷. شیر آب را ببندید، شیلنگ ورودی را باز کنید و بگذارید آب داخل آن تخلیه شود.

**یادآوری:** ماشین ظرفشویی را فقط به‌صورت عمودی جابه‌جا کنید. به این ترتیب آب باقی‌مانده وارد سیستم کنترل ماشین نمی‌شود و باعث خراب شدن سیستم برنامه‌ها نمی‌گردد.

این موارد ممکن است تغییر یابد.

## اتصال آب گرم \*

\* بسته به نوع تجهیزات ماشین ظرفشویی

- می‌توان ماشین ظرفشویی را به آب سرد یا آب گرم با دمای حداکثر ۶۰ درجه سانتی‌گراد متصل کرد. توصیه می‌کنیم اگر آب گرم از نظر مصرف انرژی و از نظر نصب در محل، موقعیت مناسب‌تری برایتان دارد، مثلاً اگر به‌واسطه انرژی خورشیدی یا چرخه مناسب تهیه می‌شود، دستگاه را به سیستم آب گرم وصل نمایید. با این کار در مصرف انرژی و زمان صرفه‌جویی خواهید کرد. با تنظیم آب گرم  $R:00$  می‌توانید دستگاه خود را به‌صورت بهینه برای کار با آب گرم تنظیم نمایید. توصیه می‌کنیم برای این کار دمای آب گرم (دمای آب جاری) حداقل ۴۰ و حداکثر ۶۰ درجه سانتی‌گراد باشد. اگر آب از طریق دیگ بخار برقی فراهم می‌شود، اتصال به آب گرم توصیه نمی‌شود.

## شیوه تغییر تنظیمات آب گرم:

۱. کلید روشن/خاموش  $\boxed{1}$  را روشن کنید.
  ۲. دکمه برنامه  $\boxed{A}$  را فشار دهید و نگه دارید. دکمه  $\boxed{6}$  START را آن قدر فشار دهید تا روی پنجره نمایش‌گر  $H:00$  ظاهر شود.
  ۳. هر دو دکمه را رها کنید.
  ۴. نشان‌گر نوری دکمه  $\boxed{A}$  چشمک می‌زند و روی پنجره نمایش‌گر  $\boxed{10}$   $H:00$  روشن می‌شود.
  ۵. دکمه برنامه  $\boxed{A}$  را پشت سر هم آن قدر فشار دهید تا روی پنجره نمایش‌گر  $\boxed{10}$  مقدار تنظیمی کارخانه ظاهر شود که برابر با  $R:00$  است.
  ۶. با فشار دادن دکمه  $\boxed{C}$  می‌توانید تنظیمات آب گرم را خاموش  $R:00$  یا روشن  $R:00$  کنید.
  ۷. دکمه  $\boxed{6}$  START را فشار دهید.
- مقدار تنظیم شده، ذخیره شده است.

## اتصال الکتریکی

- دستگاه را از طریق پریز برقی که طبق مقررات نصب شده است و هادی حفاظتی دارد، فقط به جریان متناوب در محدوده ۲۲۰ ولت تا ۲۴۰ ولت و ۵۰ هرتز یا ۶۰ هرتز متصل نمایید. برای فیوز مورد نیاز به پلاک مشخصات  $\boxed{33}$  رجوع شود.
- پریز برق باید نزدیک دستگاه بوده و پس از نصب دستگاه به‌آسانی قابل دسترسی باشد.
- اگر پریز برق پس از نصب دستگاه به‌آسانی قابل دسترسی نباشد، باید به منظور رعایت مقررات ایمنی مربوط، قطع‌کننده‌ای دوقطبی با دهنه تماس حداقل ۳ میلی‌متری در قسمت نصب دستگاه جاگذاری شده باشد.
- فقط افراد متخصص اجازه ایجاد تغییر در اتصالات دارند.
- تجهیزات لازم را برای بلند کردن سیم برق فقط باید از طریق مرکز خدمات مشتری تهیه نمود.
- در صورت استفاده از مدارشکن جریان خطا فقط باید از مدلی استفاده شود که نشان  $\boxed{M}$  روی آن درج شده است. فقط این مدل تضمین‌کننده رعایت قوانین جاری است.
- دستگاه مجهز به سیستم ایمنی آب است. توجه داشته باشید که این سیستم فقط در صورت اتصال به منبع تغذیه کار می‌کند.

## توصیه‌های ایمنی

لطفاً به توصیه‌های ایمنی مندرج در قسمت ← "هنگام نصب" در صفحه ۵ توجه داشته باشید.

## نصب

از راهنمای مونتاژ ابعاد مورد نیاز مونتاژ را پیدا کنید. با استفاده از پایه قابل تنظیم دستگاه را تراز کنید. توجه داشته باشید که قرارگیری آن با ثبات و ایمن باشد.

## تحویل

عملکرد بی‌نقص ماشین ظرفشویی شما در کارخانه به‌طور کامل مورد بررسی قرار گرفته است. به همین علت ممکن است لکه‌های کوچک آب باقی مانده باشد. این لکه‌ها با اولین شستشو از بین خواهند رفت.

- دستگاه‌های توکار که بعداً به‌صورت مبله مورد استفاده قرار می‌گیرند باید در برابر واژگونی ایمن شوند. مثلاً باید به دیوار پیچ شوند یا زیر میز کابینت سراسری که به کابینت‌های کناری پیچ شده‌اند قرار بگیرند.
- می‌توان دستگاه را در آشپزخانه بدون نیاز به چیزی بین دیوارهای چوبی یا پلاستیکی نصب کرد.

## مشخصات فنی

### اتصال فاضلاب

- ۱. مراحل لازم برای کار را در دفترچه دستورالعمل مونتاژ می‌یابید. در صورت لزوم سیفونی با قابلیت تخلیه هم مونتاژ کنید.
- ۲. شیلنگ فاضلاب را با کمک قطعات ارائه شده به تخلیه‌کننده سیفون متصل کنید. توجه داشته باشید که شیلنگ تخلیه پیچ نخورده باشد، تحت فشار نباشد یا پیچیده نشده باشد. هیچ درپوشی نباید جلو مسیر تخلیه فاضلاب را بگیرد!

### اتصال آب مصرفی

- ۱. اتصال آب مصرفی را مطابق دستورالعمل مونتاژ با کمک قطعات ارائه شده به شیر آب متصل نمایید. توجه داشته باشید که اتصال آب مصرفی پیچ نخورده باشد، تحت فشار نباشد یا پیچیده نشده باشد.
- ۲. در صورت عوض کردن دستگاه، همیشه باید از شیلنگ ورودی آب جدید استفاده شود.

#### فشار آب:

حداقل ۰,۵ مگاپاسکال (۵ بار)، حداکثر ۱ مگاپاسکال (۱۰ بار).

در صورت بالاتر بودن فشار آب: شیر کاهنده فشار را از قبل وصل کنید.

#### نرخ ورودی:

حداقل ۱۰ لیتر در دقیقه.

#### دمای آب:

آب سرد.

برای آب گرم:

حداکثر دما ۶۰ درجه سانتی‌گراد.

#### وزن:

حداکثر ۶۰ کیلوگرم.

#### ولتاژ:

۲۲۰ - ۲۴۰ ولت، ۵۰ هرتز یا ۶۰ هرتز

#### مصرف برق:

۲۰۰۰ - ۲۴۰۰ وات.

#### فیوز:

۱۰/۱۶ آمپر (۱۳ آمپر انگلستان).

#### ورودی برق:

در وضعیت خاموش (Po) \* ۰,۱۰ وات.

در وضعیت روشن (Pi) \* ۰,۱۰ وات.

\* بر اساس مقررات (اروپایی) به شماره ۱۰۱۶/۲۰۱۰ و ۱۰۵۹/۲۰۱۰.

ممکن است عملکردهای اضافی و تنظیمات باعث افزایش ورودی برق شوند.

#### فشار آب:

حداقل ۰,۵ مگاپاسکال (۵ بار)، حداکثر

۱ مگاپاسکال (۱۰ بار).

در صورت بالاتر بودن فشار آب:

شیر کاهنده فشار را از قبل وصل کنید.

#### نرخ ورودی:

حداقل ۱۰ لیتر در دقیقه.

#### دمای آب:

آب سرد.

#### برای آب گرم:

حداکثر دما ۶۰ درجه سانتی‌گراد.

#### ظرفیت:

۱۲ - ۱۵ مورد برای تنظیم (بسته به نوع تجهیزات ماشین ظرفشویی).

## خدمات مشتری



در صورتی که موفق نشدید اختلال را رفع کنید به مرکز خدمات مشتری خود مراجعه کنید. همواره راحل مناسبی پیدا می‌کنیم تا از مراجعه غیر ضروری متخصصان نیز پرهیز شود. اطلاعات تماس با نزدیکترین مرکز خدمات مشتری را در صفحه پشتی این دفترچه دستورالعمل یا در فهرست پیوست مربوط به مراکز خدمات مشتری خواهید یافت. لطفاً در صورت تماس شماره محصول (E-Nr = ۱.) و شماره تولید (FD = ۲) را بدهید که روی پلاک مشخصات [33] روی در دستگاه درج شده‌اند.



## نصب و اتصال



برای این که ماشین ظرفشویی عملکردی مناسب داشته باشد، باید به‌صورت حرفه‌ای نصب و متصل شده باشد. مشخصات مربوط به ورودی و خروجی و نیز اتصالات الکتریکی باید با معیارهای لازم مطابقت داشته باشند. این معیارها در پاراگراف‌های ذیل و در دستورالعمل مونتاژ مشخص شده‌اند.

**هنگام عملیات مونتاژ ترتیب مراحل کار را حفظ کنید:**

۱. بررسی هنگام تحویل
۲. نصب کردن
۳. اتصال فاضلاب
۴. اتصال آب مصرفی
۵. اتصال الکتریکی.

## تحویل

در صورت داشتن هرگونه اعتراض به فروشنده‌ای مراجعه کنید که از وی دستگاه را خریداری نمودید و یا با مرکز خدمات مشتری ما تماس بگیرید.

- ماشین ظرفشویی
- دستورالعمل استفاده
- دستورالعمل مونتاژ
- دفترچه راهنمای سریع\*
- ضمانت\*
- قطعات مونتاژ
- ورق محافظ بخار\*
- نوار لاستیکی\*
- سیم برق

\* بسته به نوع تجهیزات ماشین ظرفشویی

به صلاحیت تولیدکننده اعتماد کنید. با ما تماس بگیرید. به این ترتیب مطمئن خواهید بود که تکنسین‌های خدمات آموزش‌دیده تعمیرات را انجام می‌دهند. این افراد قطعات یدکی اصل را برای دستگاه شما به همراه دارند.

اختلال	دلیل	راحل
دستگاه کار نمی‌کند.	فیوز خانه درست کار نمی‌کند.	فیوز را بررسی کنید.
	دوشاخه به پریز نیست.	مطمئن شوید که سیم برق به پشت دستگاه وصل بوده و به‌طور کامل داخل پریز رفته باشد. عملکرد صحیح پریز برق را بررسی کنید.
	در دستگاه درست بسته نشده است.	در را ببندید.
	عملکرد مکث در برنامه فعال است. *	دکمه [6] START را فشار دهید. *
برنامه خودبه‌خود شروع می‌شود.	برنامه قبلی کامل تمام نشده است.	عملیات راه‌اندازی مجدد را انجام دهید.
در به‌سختی باز می‌شود.	قفل کودک فعال است.	قفل کودک را غیرفعال کنید.
در بسته نمی‌شود.	قفل در فعال شده است.	در را با زور ببندید.
	با توجه به شرایط نصب دستگاه بستن در ممکن نیست.	شویه نصب دستگاه را بررسی کنید: درها و قطعات نصب شده باید به‌راحتی بسته شوند.
در پوش مخزن شوینده بسته نمی‌شود.	مخزن شوینده یا درپوش به‌علت تهمانده‌های چسبیده شوینده مسدود شده‌اند	تهمانده شوینده را پاک کنید.
باقی‌مانده شوینده در مخزن شوینده [31] یا در محفظه مخصوص افتادن قرص [24]	ظروف جلوی بازوهای آبپاش را گرفته‌اند، به همین دلیل شوینده کاملاً حل نشده است.	مطمئن شوید که بازوهای آبپاش بدون مشکل حرکت می‌کنند.
	هنگام ریختن شوینده، مخزن مرطوب بوده است.	شوینده را فقط در مخزن خشک شوینده بریزید.
	در درست بسته نشده است.	در را ببندید.
دستگاه در حال انجام برنامه از کار می‌ایستد و برنامه متوقف می‌شود.	ظروف کوچک یا خوشبوکننده‌ها را داخل محفظه مخصوص افتادن قرص قرار ندهید. سبب بالایی به در داخلی فشار می‌آورد و مانع قفل شدن ایمن در می‌شود.	بررسی کنید که دیواره پشتی با چیزی مانند پریز برق یا به‌علت پیاده نکردن نگهدارنده شیلنگ تحت فشار نباشد.
	جریان برق و/یا آب مختل شده است.	برق و/یا آب را دوباره به جریان بیندازید.
از شیر پرکننده صدای ضربه می‌آید.	این مسئله مربوط به تجهیزات خانه می‌شود. مشکل از دستگاه نیست. روی عملکرد دستگاه تأثیری ندارد.	راحتی وجود ندارد.
صدای ضربه یا خش‌خش.	بازوی آبپاش با ظروف برخورد دارد، ظروف درست چیده نشده‌اند.	ظروف را طوری قرار دهید که بازوی آبپاش به ظروف برخورد نداشته باشد.
	اگر مقدار کمی ظرف در ماشین چیده شده باشد، ذرات آب مستقیماً به محفظه شستشو برخورد می‌کنند.	ظروف بیشتری داخل ماشین بگذارید یا ظرف‌ها را به‌طور مساوی در کل ماشین تقسیم کنید.
	ظروف سبک هنگام شستشو حرکت می‌کنند.	ظروف سبک را با ثبات بیشتری داخل ماشین بگذارید.
ایجاد کف به‌صورت غیرطبیعی.	مایع ظرف‌شویی در محفظه جلادهنده.	محفظه جلادهنده را بلافاصله با جلادهنده پر کنید.
	جلادهنده سرریز شده است.	جلادهنده را با دستمال پاک کنید.

\* بسته به نوع تجهیزات ماشین ظرف‌شویی

اختلال	دلیل	رامحل
لایه‌های قابل پاک شدن روی لیوان، لیوان‌های دارای ظاهری فلزی و قاشق و چنگال.	جلادهنده خیلی زیاد است.	مقدار جلادهنده را روی کمترین درجه تنظیم کنید.
	جلادهنده‌ای ریخته نشده است یا سطح آن خیلی پایین است.	محفظه جلادهنده را پر کنید و مقدار آن را بررسی کنید (درجه ۴-۵ توصیه می‌شود).
	باقی‌مانده شوینده در قسمت شستشوی نهایی برنامه. درپوش مخزن شوینده با ظروف مسدود شده است (درپوش کامل باز نمی‌شود).	ظروف نباید جلوی درپوش مخزن شوینده را بگیرند. ظروف کوچک یا خوشبوکننده‌ها را داخل محفظه مخصوص افتادن قرص قرار ندهید.
	ظروف از قبل خیلی تمیز شده‌اند، به همین علت سیستم حسگر برنامه ضعیفی را انتخاب می‌کند. برخی از کثیفی‌های سرسخت بعضاً پاک نمی‌شوند.	ظرف را از قبل نشویید. فقط تکه‌های بزرگ باقی‌مانده غذا را بردارید. حساسیت حسگر را افزایش دهید. برنامه پیشنهادی، برنامه Eco ۵۰°
شروع کدرشدگی لیوان یا این که لیوان در حال حاضر کدر شده است. این کدرشدگی غیر قابل برگشت است.	لیوان‌ها در برابر ماشین ظرف‌شویی مقاوم نیستند، فقط قابلیت شسته شدن در ماشین ظرف‌شویی را دارند.	از لیوان‌های مقاوم در برابر ماشین ظرف‌شویی استفاده کنید. از بخار گرفتن طولانی (زمان ماندن در دستگاه پس از اتمام شستشو) اجتناب کنید. شستشو را با دمای پایین انجام دهید. سیستم سختی‌گیر آب را مطابق درجه سختی آب تنظیم کنید (در صورت نیاز یک درجه پایین‌تر). از شوینده با قابلیت محافظت از شیشه استفاده کنید.
زنگ‌زدگی قاشق و چنگال.	قاشق و چنگال به اندازه کافی ضد زنگ نیست. این مسئله بیشتر برای تیغه چاقو اتفاق می‌افتد.	از قاشق و چنگال ضد زنگ استفاده کنید.
	اگر قطعات زنگ‌زده (دسته قابل‌مه، سبد شستشوی آسیب‌دیده و غیره) همراه با بقیه ظروف شسته شود، قاشق و چنگال هم زنگ می‌زند.	قطعات زنگ‌زده را نشویید.
	میزان نمک در آب شستشو خیلی زیاد است، چرا که قفل محفظه نمک خوب بسته نشده است، یا هنگام پر کردن محفظه، مقداری نمک بیرون ریخته است.	قفل محفظه نمک را محکم ببندید و نمکی را که بیرون پاشیده شده است، پاک کنید.
دستگاه روشن نمی‌شود یا نمی‌توان با آن کار کرد.	نقص عملکرد.	دستگاه را از برق بکشید؛ دو شاخه را از پریز برق بیرون بکشید یا فیوز را قطع کنید. حداقل ۵ ثانیه صبر کنید و دوباره دستگاه را به برق بزنید.

\* بسته به نوع تجهیزات ماشین ظرف‌شویی

اختلال	دلیل	راه حل
پوشش های سفیدی روی ظروف، محفظه یا در تشکیل شده است که به راحتی قابل پاک کردن نیستند.	ترکیبات شوینده رسوب می کنند. این ته مانده ها اغلب به روش های شیمیایی (شوینده دستگاه...) از بین نمی روند.	مارک شوینده خود را عوض کنید. دستگاه را به صورت مکانیکی تمیز کنید.
	محدوده سختی اشتباه تنظیم شده است یا سختی آب بیشتر از $50^{\circ}dH$ (برابر با ۸,۹ میلی مول بر لیتر).	سیستم سختی گیر را بر اساس دستورالعمل استفاده تنظیم کنید یا محفظه نمک را مجدداً پر نمایید.
	شوینده های ۳ در ۱ یا شوینده های زیستی/سازگار با محیط زیست به اندازه کافی اثر نمی کنند.	سیستم سختی گیر را بر اساس دستورالعمل استفاده تنظیم کنید یا از ماده ای دیگر (شوینده مارک دار، نمک، جلا دهنده) استفاده نمایید.
	کم بودن مقدار شوینده.	مقدار شوینده را بیشتر کنید یا شوینده را عوض نمایید.
	برنامه شستشوی انتخابی خیلی ضعیف است.	برنامه شستشوی قدرتمندتری انتخاب کنید.
لکه چای یا رژ لب روی ظروف.	دمای شستشو خیلی پایین است. شوینده خیلی کم است یا مناسب نیست.	برنامه ای با دمای شستشوی بالاتر انتخاب کنید. از شوینده مناسب با مقدار صحیح استفاده نمایید.
	ظروف از قبل خیلی تمیز شده اند، به همین علت سیستم حسگر برنامه ضعیفی را انتخاب می کند. برخی از کثیفی های سرسخت بعضاً پاک نمی شوند.	ظرف را از قبل نشویید. فقط تکه های بزرگ باقی مانده غذا را بردارید. حساسیت حسگر را افزایش دهید. برنامه پیشنهادی، برنامه $Eco 50^{\circ}$
پوشش های رنگی (آبی، زرد، قهوه ای) که با به سختی از بین می روند و یا از بین نمی روند در دستگاه یا روی ظروف استیل تشکیل شده است.	تشکیل لایه های مواد تشکیل دهنده سبزیجات (مثلاً کلم، تره فرنگی، سیب زمینی، رشته فرنگی، ...) یا آب لوله کشی (مثلاً منگنز).	بعضاً با شوینده ماشین یا تمیز کردن به صورت مکانیکی می توان آنها را پاک کرد. این پوشش ها سلامتی را به خطر نمی اندازند.
	تشکیل لایه به علت ترکیبات فلزی روی ظروف نقره ای یا آلومینیومی.	بعضاً با شوینده ماشین یا تمیز کردن به صورت مکانیکی می توان آنها را پاک کرد.
رسوبات رنگی (زرد، نارنجی، قهوه ای) که به سادگی پاک می شوند، در فضای داخلی تشکیل شده اند (به خصوص در محدوده کف دستگاه).	تشکیل لایه از مواد تشکیل دهنده پس مانده غذا و آب لوله کشی (آهک)، "مانند صابون"	عملکرد سیستم سختی گیر را بررسی کنید (محفظه نمک مخصوص را پر کنید) و نیز در صورت استفاده از شوینده های ترکیبی (قرص) سیستم سختی گیر را فعال کنید.
تغییر رنگ قطعات پلاستیکی در فضای داخلی دستگاه.	ممکن است با قدیمی شدن ماشین ظرف شویی قطعات پلاستیکی داخل آن تغییر رنگ بدهند.	این تغییر رنگ طبیعی است و تأثیری روی عملکرد ماشین ظرف شویی ندارد.
تغییر رنگ ظروف پلاستیکی.	دمای شستشو خیلی پایین است.	برنامه ای با دمای شستشوی بالاتر انتخاب کنید.
	ظروف از قبل خیلی تمیز شده اند، به همین علت سیستم حسگر برنامه ضعیفی را انتخاب می کند. برخی از کثیفی های سرسخت بعضاً پاک نمی شوند.	ظرف را از قبل نشویید. فقط تکه های بزرگ باقی مانده غذا را بردارید. حساسیت حسگر را افزایش دهید. برنامه پیشنهادی، برنامه $Eco 50^{\circ}$

\* بسته به نوع تجهیزات ماشین ظرف شویی



اختلال	دلیل	رامحل
باقی‌مانده شوینده	ظروف روی درپوش مخزن شوینده [31] قرار دارند به همین علت درپوش کامل باز نمی‌شود.	هیچ ظرفی نباید روی محفظه مخصوص افتادن قرص [24] قرار بگیرد. این ظروف ممکن است درپوش مخزن شوینده را مسدود نمایند و در کامل باز نشود. ← "سید بالایی" در صفحه ۱۵
	ظروف کوچک یا خوشبوکننده‌ها را داخل محفظه مخصوص افتادن قرص قرار ندهید.	
	قرص جلوی درپوش مخزن شوینده [31] را گرفته است.	قرص باید به‌صورت تخت قرار بگیرد و روی لبه‌هایش نباشد.
	در برنامه سریع یا کوتاه از قرص استفاده شده است.	زمان حل شدن قرص برای برنامه سریع یا کوتاه بسیار زیاد است.
	در طول برنامه کوتاه انتخابی زمان کافی برای حل شدن قرص نبوده است.	از پودر شوینده استفاده کنید یا برنامه قدرتمندتری انتخاب نمایید.
	اثر بخشی و قابلیت حل شدن شوینده در صورت انبار کردن آن برای طولانی‌مدت کم شده یا شوینده به‌شدت متراکم شده است.	شوینده را عوض کنید.
لکه آب روی ظروف پلاستیکی.	ایجاد قطره روی سطح ظروف پلاستیکی از نظر فیزیکی قابل اجتناب نیست. بعد از خشک شدن ظرف لکه آب قابل رویت است.	از برنامه قدرتمندتری استفاده کنید (تعویض آب بیشتر). هنگام چیدن وسایل داخل ماشین آن‌ها را کج قرار دهید. از جلادهنده استفاده کنید. در صورت لزوم میزان سختی‌گیری آب را افزایش دهید.
درون محفظه یا روی در تمهادهای هست که می‌توان آن را پاک کرد یا در آب قابل حل است.	ترکیبات شوینده رسوب می‌کنند. این تمهادهای اغلب به روش‌های شیمیایی (شوینده دستگاه، ...) از بین نمی‌روند.	مارک شوینده خود را عوض کنید. دستگاه را به‌صورت مکانیکی تمیز کنید.
	در صورت ماندن "پوششی سفید" روی کف محفظه، تنظیمات سیستم سختی‌گیر آب روی حد مرزی است.	مقادیر تنظیمات سیستم سختی‌گیر را افزایش دهید و در صورت لزوم شوینده را عوض کنید.
	درپوش محفظه نمک [26] بسته نشده است.	درپوش محفظه نمک را درست ببندید.
	فقط در مورد لیوان: خوردگی اولیه شیشه فقط به ظاهر پاک می‌شود.	به بخش آسیب به لیوان و ظروف رجوع شود. ← صفحه ۱۵

\* بسته به نوع تجهیزات ماشین ظرف‌شویی

اختلال	دلیل	راهحل
اثر غذا روی ظروف باقی مانده است.	ظروف خیلی نزدیک به هم چیده شده‌اند، سبب بیش از حد پر شده است.	ظروف را طوری بچینید که فضای خالی به اندازه کافی باشد، به طوری که قطرات آب پخش شده به سطح همه ظروف برسد. ظروف با هم تماس نداشته باشند.
	چرخش بازوی آبپاش با مشکل مواجه شده است.	ظروف را طوری بچینید که جلوی چرخش بازوی آبپاش را نگیرند.
	افشانک بازوی آبپاش مسدود شده است.	افشانک بازوی آبپاش را تمیز کنید. ← "تمیزکاری و نگهداری" در صفحه ۲۸
	فیلتر [27] کثیف شده است.	فیلتر را تمیز کنید. ← "تمیزکاری و نگهداری" در صفحه ۲۸
	فیلتر [27] اشتباه قرار گرفته و/یا جا نیفتاده است.	فیلتر را درست جاگذاری کنید و جا ببندازید.
	برنامه شستشو خیلی ضعیف است.	برنامه شستشوی قدرتمندتری انتخاب کنید. حساسیت حسگر را افزایش دهید.
	ظروف از قبل خیلی تمیز شده‌اند، به همین علت سیستم حسگر برنامه ضعیفی را انتخاب می‌کند. برخی از کثیفی‌های سرسخت بعضاً پاک نمی‌شوند.	ظرف را از قبل نشویید. فقط تکه‌های بزرگ باقی‌مانده غذا را بردارید. حساسیت حسگر را افزایش دهید. برنامه پیشنهادی، برنامه Eco ۵۰° یا برنامه قدرتمند (Intensive).
	گوشه ظروف باریک و بلند خوب شسته نمی‌شود.	ظروف باریک و بلند را خیلی مایل و همچنین در گوشه‌ها قرار ندهید.
	سمت راست و چپ سبد بالایی [22] در ارتفاعی مشابه تراز نشده است.	با کمک اهرم‌های جانبی سبد بالایی را در ارتفاعی یکسان تراز کنید.
هنگام استفاده از عملکرد دارای مکت، اثر غذا روی ظروف باقی مانده است.*	ظرف را خیلی دیر داخل ماشین گذاشته‌اید.	برای اضافه کردن ظروف به ماشین، فقط در مرحله ابتدایی در برنامه شستشو وقفه ببندازید.

\* بسته به نوع تجهیزات ماشین ظرفشویی

اختلال	دلیل	رامحل
ظرف خشک نشده است.	در محفظه جلادهنده موجود نیست یا مقدار آن خیلی کم است.	دوباره محفظه جلادهنده را پر کنید.
	برنامه بدون عملکرد خشک کردن انتخاب شده است.	برنامه را با عملکرد خشک کردن انتخاب کنید. ← "مرور کلی برنامه‌ها" در صفحه ۲۲
	تجمع آب در تورفتگی ظروف و قاشق.	هنگام چیدن وسایل داخل ماشین آن‌ها را کج قرار دهید. ظروف مربوط را تا آنجا که ممکن است کج داخل ماشین بگذارید.
		
	شوینده ترکیبی مورد استفاده، خوب خشک نمی‌کند.	از سایر شوینده‌های ترکیبی با عملکرد خشک‌کنندگی بهتر استفاده کنید. استفاده از جلادهنده مازاد بر شوینده عملکرد خشک‌کنندگی را بهبود می‌بخشد.
	عملکرد خشک‌کنندگی قدرتمند برای خشک کردن بهتر فعال نشده است.	خشک‌کنندگی قدرتمند (Intensive Drying) را فعال کنید. ← "استفاده از دستگاه" در صفحه ۲۶
	ظروف خیلی زود از ماشین خارج شدند یا فرآیند خشک کردن هنوز تمام نشده بود.	منتظر پایان برنامه باشید و نیز ظروف را ۳۰ دقیقه بعد از پایان برنامه در بیاورید.
	جلادهنده سازگار با محیط زیست مورد استفاده عملکرد خشک‌کنندگی محدودی دارد.	از جلادهنده‌های مارکدار استفاده کنید. ممکن است محصولات سازگار با محیط زیست اثربخشی محدودی داشته باشند.
ظروف پلاستیکی خشک نشده است.	خاصیت مخصوص مواد پلاستیکی.	مواد پلاستیکی قدرت کمتری برای ذخیره گرما دارند و به همین علت دیرتر خشک می‌شوند.
قاشق و چنگال خشک نشده است.	قاشق و چنگال در ظرف مخصوص به‌درستی قرار نگرفته‌اند.	تا آنجا که ممکن است قاشق و چنگال را از هم جدا کنید و نگذارید با هم تماس داشته باشند.
	قاشق و چنگال در کشوی مخصوص به‌درستی قرار نگرفته‌اند.	تا آنجا که ممکن است قاشق و چنگال را از هم جدا کنید و درست بچینید.
قسمت داخلی دستگاه بعد از فرآیند شستشو خیس است.	مشکل از دستگاه نیست.	با توجه به قوانین "خشک شدن چگالشی"، ایجاد قطرات آب در محفظه از نظر فیزیکی اجتناب‌ناپذیر و حتی مورد دلخواه است. رطوبت هوا روی دیواره‌های داخلی ماشین متراکم شده، جاری می‌شود و بعد از طریق پمپ تخلیه می‌شود.

\* بسته به نوع تجهیزات ماشین ظرف‌شویی

اختلال	دلیل	راهنما
کد خطای E:24: روشن شده است.	شیلنگ فاضلاب گرفته یا پیچ خورده است.	شیلنگ را بدون پیچ خوردگی متصل نمایید و در صورت لزوم پس‌ماندها را بردارید.
	اتصال سیفون هنوز بسته است.	اتصالات سیفون را بررسی و در صورت نیاز باز کنید.
	پوشش پمپ فاضلاب شل است.	پوشش را درست جا ببندازید. ← "پمپ فاضلاب" در صفحه ۳۰
کد خطای E:25: روشن شده است.	پمپ فاضلاب مسدود است یا پوشش پمپ فاضلاب درست جا نیفتاده است.	پمپ را تمیز کنید و پوشش را درست جا ببندازید. ← "پمپ فاضلاب" در صفحه ۳۰
کد خطای E:27: روشن شده است.	ولتاژ برق خیلی کم است.	مشکل از دستگاه نیست. ولتاژ شبکه برق و اتصالات الکتریکی را بررسی کنید.
روی صفحه نمایش کد خطای دیگری به نمایش در آمده است. (E:01 تا E:30)	احتمالاً مشکلی فنی پیش آمده است.	با کلید روشن/خاموش [1] دستگاه را خاموش کنید. بعد از گذشت زمانی کوتاه دستگاه را دوباره روشن کنید. اگر مشکل دوباره پیش آمد، شیر آب را ببندید و دوشاخه را از برق بکشید. با مرکز خدمات مشتری تماس بگیرید و کد خطا را اعلام کنید.
روی صفحه نمایش [10] یا H ظاهر می‌شود.*	اختلالی نیست!	به قسمت توربو اسپید ۲۰ دقیقه TurboSpeed) در فصل "مرور کلی بر نامه‌ها" رجوع شود.*
نشان‌گر پر کردن مجدد نمک روشن شده است.	جلادهنده موجود نیست.	دوباره محفظه جلادهنده را پر کنید.
	نمک موجود نیست.	نمک مخصوص را دوباره پر کنید.
	حسگر قرص نمک را تشخیص نمی‌دهد.	از نمک مخصوص دیگری استفاده کنید.
نشان‌گر پر کردن مجدد نمک روشن نمی‌شود.	نشان‌گر پرکردن مجدد خاموش است.	فعال کردن/غیرفعال کردن (به فصل "سیستم سختی‌گیری آب/نمک مخصوص" ← صفحه ۱۲ یا "جلادهنده" ← صفحه ۱۳ رجوع شود).
	هنوز به اندازه کافی نمک مخصوص/جلادهنده موجود است.	نشان‌گر پر کردن مجدد و مقدار ماده موجود در محفظه را بررسی کنید.
نشان‌گر مراقبت از ماشین روشن است.*	توصیه می‌شود از برنامه مراقبت از ماشین استفاده کنید.	برنامه مراقبت از ماشین را بدون ظرف و با استفاده از مواد مخصوص اجرا کنید. حتی اگر برنامه مراقبت از ماشین را اجرا نکرده باشید، پس از ۳ بار شستشو نشان‌گر به‌طور خودکار خاموش می‌شود.
پس از پایان برنامه هنوز هم آب در دستگاه مانده است.	سیستم فیلتر یا محدوده زیر فیلتر [27] مسدود شده است.	فیلتر و محدوده زیر آن را تمیز کنید.
	برنامه هنوز تمام نشده است	منتظر پایان برنامه بمانید یا فرآیند راه‌اندازی مجدد را اجرا کنید.

\* بسته به نوع تجهیزات ماشین ظرف‌شویی

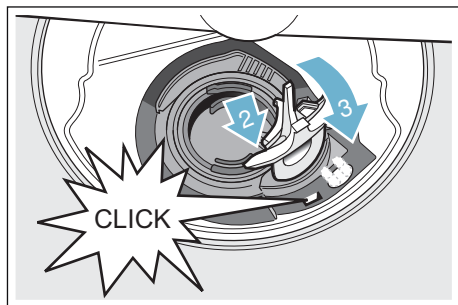
## جدول اختلالات

اختلال	دلیل	راهمحل
نشانگر "بررسی ورودی آب" روشن شده است.	شیلنگ ورودی آب پیچ خورده است.	شیلنگ ورودی آب را بدون پیچ خوردگی متصل نمایید.
	شیر آب بسته است.	شیر آب را باز کنید.
	شیر آب گیر کرده یا آهک گرفته است.	شیر آب را باز کنید. مقدار جریان در حالی که ورودی آب باز است، باید حداقل ۱۰ لیتر در دقیقه باشد.
	ورودی آب فیلتر مسدود شده است.	دستگاه را خاموش کنید و دوشاخه آن را از برق بکشید. شیر آب را ببندید. اتصالات آب را باز کنید.
		
		شیلنگ ورودی فیلتر را تمیز کنید. اتصالات آب را دوباره ببندید. از نظر درزبندی بررسی کنید. دستگاه را دوباره به برق بزنید. دستگاه را روشن کنید.
کد خطای E:07 روشن شده است.	ظروف جلوی دریچه مکنده (سمت راست داخل دستگاه) را گرفته‌اند.	ظروف را طوری قرار دهید که دریچه مکنده آزاد باشد.
کد خطای E:12 روشن شده است.	المنت گرمایش آهک گرفته یا کثیف شده است.	با استفاده از مواد شوینده ماشین یا جرم‌گیر دستگاه را تمیز کنید. ماشین ظرف‌شویی را با سیستم سختی‌گیر آب به‌کار اندازید و تنظیمات را بررسی کنید. ← "سیستم سختی‌گیر آب/نمک مخصوص" در صفحه ۱۲
کد خطای E:14 روشن شده است.	سیستم محافظ آب فعال است.	شیر آب را ببندید. با مرکز خدمات مشتری تماس بگیرید و کد خطا را اعلام کنید.
کد خطای E:15 روشن شده است.	ورودی ثابت آب.	
کد خطای E:16 روشن شده است.		
کد خطای E:22 روشن شده است.	فیلتر [27] کثیف یا مسدود است.	فیلتر را تمیز کنید. ← "فیلتر" در صفحه ۲۹

\* بسته به نوع تجهیزات ماشین ظرف‌شویی

اختلال، چه باید کرد؟ fa

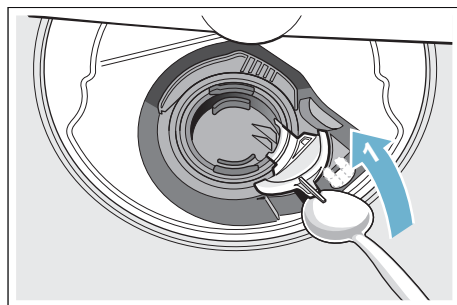
۷. پوشش پمپ را در همان محل اولیه بگذارید (۲) و برای این که جابجفتد به پایین فشار دهید (۳).



۸. فیلتر را جاگذاری کنید.  
۹. سیدها را دوباره جابیندازید.

شیوه تمیز کردن پمپ فاضلاب:

۱. ماشین ظرفشویی را از برق بکشید.  
۲. سبد بالایی [22] و پایینی [29] را بیرون بیاورید.  
۳. فیلتر [27] را در بیاورید.  
۴. آب را تخلیه کنید و در صورت نیاز از اسفنج استفاده نمایید.  
۵. روکش پمپ را (همان طور که در تصویر نشان داده شده است) با کمک قاشقی بلند کنید. از قسمت عرضی روکش پمپ را بگیرید و مایل به سمت داخل بلند کنید (۱). روکش را کامل بردارید.

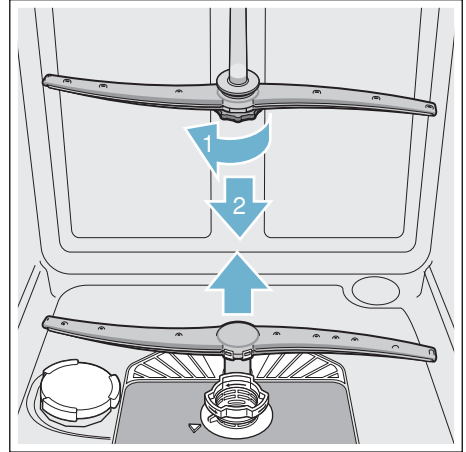


۶. پروانه را از نظر وجود جسم خارجی بررسی کنید و اگر چیزی گیر کرده بود، آن را بردارید.

## بازوی آبپاش

آهک و ناخالصی‌های آب شستشو ممکن است باعث مسدود شدن افشانک‌ها و پاتاقان‌های بازوی آبپاش [23] و [25] شوند.

۱. افشانک‌های بازوهای آبپاش را از نظر وجود جسم مسدودکننده بررسی کنید.
۲. بازوی آبپاش بالایی [23] را بپیچانید و باز کنید (۱) و به پایین بکشید (۲).
۳. بازوی آبپاش پایینی [25] را به بالا بکشید.



۴. بازوی آبپاش را با آب جاری بشویید.
۵. بازوهای آبپاش را دوباره جابجایی کنید و محکم کنید.

## اختلال، چه باید کرد؟

تجربه نشان داده است که افراد خود می‌توانند بسیاری از اختلال‌هایی را که در طول مصرف روزانه دستگاه پدید می‌آیند، برطرف کنند. این امر باعث می‌شود، به سرعت بتوانید مجدداً از دستگاه خود استفاده کنید. در مرور کلی ذیل دلایل ممکن نقص در عملکرد و توصیه‌های مفید برای رفع آنها را خواهید یافت.

**یادآوری:** چنانچه دستگاه هنگام شستن ظروف به دلیلی نامعلوم از کار افتاد یا روشن نشد، در ابتدا فرآیند متوقف کردن برنامه (راهاندازی مجدد) را اجرا نمایید ← "استفاده از دستگاه" در صفحه ۲۶.

### ⚠️ اخطار

در صورت انجام تعمیرات نادرست یا به‌علت استفاده از قطعات یدکی غیر اصل ممکن است آسیب‌های جدی به دستگاه وارد شود و کاربر در معرض خطر قرار گیرد! همیشه افراد متخصص باید تعمیرات را انجام دهند. اگر تعویض قطعه لازم است، همیشه از قطعات یدکی اصل استفاده کنید.

### پمپ فاضلاب

ممکن است تهمانده‌های بزرگ غذا یا اجسام خارجی که با فیلتر متوقف نمی‌شوند، باعث مسدود شدن پمپ فاضلاب شوند. در این صورت آب شستشو بالای فیلتر می‌ماند.

### ⚠️ اخطار

#### خطر بریدگی!

ممکن است اجسام نوک‌تیز یا خرده شیشه پمپ فاضلاب را مسدود کنند. همیشه اجسام خارجی را با احتیاط بردارید.

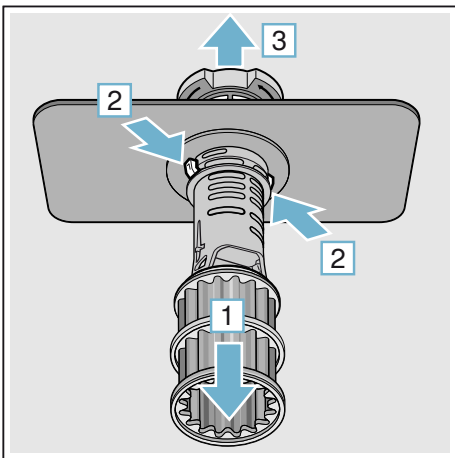
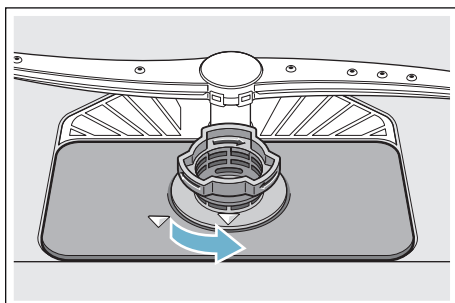
## فیلتر

فیلترها [27] اجسام خارجی داخل آب شستشو را از پمپ دور نگه می‌دارند. این اجسام خارجی ممکن است گاهی باعث مسدود شدن فیلتر بشوند.

سیستم فیلتر متشکل است از

- فیلتر درشت
- فیلتر ریز سطح
- میکرو فیلتر

۱. بعد از انجام شستشو، فیلتر را از نظر وجود پس‌ماند بررسی کنید.
۲. سیلندر فیلتر را همان طور که در تصویر نشان داده شده است، بچرخانید تا باز شود. سپس سیستم فیلتر را بیرون آورید.



۳. پس‌ماندهای احتمالی را بردارید و فیلتر را زیر آب جاری تمیز کنید.
۴. سیستم فیلتر را به ترتیب معکوس دوباره سر جای خود بگذارید و توجه داشته باشید که بعد از بستن فلش‌ها باید روبروی هم باشند.

## مراقبت از ماشین\*

### (Machine Care) \*

برنامه مراقبت از ماشین در کنار مواد رایج شوینده ماشین، برنامه‌ای مناسب برای مراقبت و نگهداری از ماشین ظرفشویی‌تان است. ممکن است رسوباتی مانند چربی و امک باعث ایجاد اختلال در ماشین ظرفشویی شما شوند. توصیه می‌کنیم برای جلوگیری از این اختلالات و برای این که بوی کمتری ایجاد شود، ماشین ظرفشویی را در فواصل زمانی مشخص تمیز کنید.

\* به محص این که نشان‌گر مراقبت از ماشین در پانل کنترل روشن شد یا روی نمایش‌گر جلویی ماشین این کار توصیه شد، برنامه مراقبت از ماشین را بدون گذاشتن ظرف در ماشین اجرا نمایید. پس از آن که برنامه مراقبت از ماشین اجرا شد، نشان‌گر روی پانل کنترل خاموش می‌شود.

اگر ماشین ظرفشویی شما عملکرد یادآوری ندارد، توصیه‌های مندرج روی دستورالعمل استفاده از مواد شوینده ماشین را دنبال کنید.

### یادآوری‌ها

- کثیفی‌های درشت فضای داخلی را با دستمالی نمدار پاک کنید.
- برنامه را بدون گذاشتن ظرف در ماشین و با استفاده از مواد شوینده ماشین اجرا نمایید.
- از مواد شوینده ماشین استفاده کنید و شوینده ظروف به‌کار نبرید.
- به توصیه‌های ایمنی و مصرفی مندرج روی بسته‌بندی مواد شوینده ماشین توجه داشته باشید.
- حتی اگر برنامه مراقبت از ماشین (Machine Care) را اجرا نکرده باشید، پس از سه بار شستشو نشان‌گر روی پانل کنترل به‌طور خودکار خاموش می‌شود.

\* بسته به نوع تجهیزات ماشین ظرفشویی

### نمک مخصوص و جلادهنده

به محص این که نشان‌گر پر کردن مجدد نمک و/یا جلادهنده روی پانل کنترل [8] و [9] روشن شد، نمک و/یا جلادهنده را پر کنید.



## تعویض برنامه

## تمیزکاری و نگهداری

بررسی و نگهداری مرتب و وسیله کمک می‌کند تا بتوان از بروز اشکال جلوگیری کرد. این امر باعث صرفه‌جویی در وقت می‌شود و از بروز مشکلات جلوگیری می‌کند.

بعد از فشار دادن دکمه [6] START تغییر برنامه ممکن نیست. تعویض برنامه فقط در صورت متوقف کردن برنامه (راه‌اندازی مجدد) ممکن است.

خشک‌کنندگی قدرتمند  
(Intensive Drying)

در مرحله شستشوی نهایی دمای آب بیشتر خواهد بود و به این ترتیب نتیجه خشک کردن ظروف بهبود خواهد یافت. ممکن است به همین دلیل مدت انجام برنامه کمی بیشتر شود. (درخصوص ظروف حساس محتاط باشید!)

## شیوه تغییر تنظیمات:

- کلید روشن/خاموش [1] را روشن کنید.
- دکمه برنامه [A] را فشار دهید و نگه دارید. دکمه [6] START را آن قدر فشار دهید تا روی پنجره نمایش گر [10] H:0... ظاهر شود.
- هر دو دکمه را رها کنید.
- نشان‌گر نوری دکمه [A] چشمک می‌زند و روی پنجره نمایش گر [10] مقدار تنظیمی کارخانه H:04 روشن می‌شود.
- دکمه برنامه [A] را پشت سر هم آن قدر فشار دهید تا روی پنجره نمایش گر [10] مقدار تنظیمی کارخانه ظاهر شود که برابر با 0:00 است.
- با فشار دادن دکمه [C] می‌توانید عملکرد خشک‌کنندگی قدرتمند (Intensive Drying) را روشن [1] یا خاموش [0:00] کنید.
- دکمه [6] START را فشار دهید. مقدار تنظیم شده، ذخیره شده است.

## وضعیت کلی ماشین ظرف‌شویی

\* محفظه داخلی ماشین ظرف‌شویی شما تا حد زیادی قابلیت خودشویی دارد. ماشین ظرف‌شویی برای زدودن رسوبات در فواصل معین به‌طور خودکار روند برنامه را تغییر می‌دهد (مثلاً با افزودن دمای شستشو). این امر باعث می‌شود میزان مصرف در این روند برنامه بیشتر شود.

\* بسته به نوع تجهیزات ماشین ظرف‌شویی

اما اگر با این وجود در فضای داخلی ماشین ظرف‌شویی خود رسوبی مشاهده نمودید، به این ترتیب آن را بزدابید:

- مخزن شوینده [31] را با شوینده پر کنید.
- برنامه‌ای با حداکثر دما انتخاب کنید.
- برنامه را بدون گذاشتن ظرف در ماشین شروع کنید.

## ⚠️ اخطار

خطر برای سلامتی به‌علت استفاده از شوینده حاوی کلر! همیشه از شوینده‌های فاقد کلر استفاده کنید.

## یادآوری‌ها

- برای تمیز کردن دستگاه فقط از شوینده/شوینده دستگاه مخصوص ماشین ظرف‌شویی استفاده کنید.
- مرتباً لاستیک دور در را با پارچه‌ای نمدار و کمی مواد شوینده تمیز کنید. بدین ترتیب لاستیک دور در تمیز و بهداشتی می‌ماند.
- در صورت عدم استفاده به مدت طولانی در را نیم‌باز بگذارید. به این ترتیب بوی نامطبوع ایجاد نمی‌شود.
- هرگز برای تمیز کردن ماشین ظرف‌شویی از بخارشوی استفاده نکنید. تولیدکننده هیچ مسئولیتی قبل خسارت‌های ناشی از آن قبول نمی‌کند.
- مرتباً جلوی ماشین ظرف‌شویی و پانل کنترل را با پارچه‌ای نمدار و کمی مواد شوینده تمیز کنید.
- از استفاده از اسفنج با سطح زیر و مواد شستشوی ساینده پرهیزید. این موارد باعث خراشیده شدن سطح ماشین می‌شوند.
- در مورد ماشین‌های ظرف‌شویی که سطح استیل دارند از استفاده از دستمال‌های اسفنجی اجتناب کنید یا با پیش از اولین استفاده از این دستمال‌ها، آن را چندین بار خوب بشویید. این کار از بروز خوردگی جلوگیری می‌کند.

## خاموش کردن دستگاه

کمی بعد از پایان برنامه:

۱. کلید روشن/خاموش [1] را خاموش کنید.
۲. شیر آب را ببندید (در مورد دستگاه‌های دارای اکواستاپ (Aqua-Stop) صدق نمی‌کند).
۳. ظروف را بعد از خنک شدن بردارید.

**یادآوری:** بعد از پایان برنامه و پیش از باز کردن دستگاه، بگذارید دستگاه کمی خنک شود. به این ترتیب از خروج بخار جلوگیری می‌کنید. خروج بخار در طولانی مدت باعث آسیب به کابینت‌هایتان می‌شود.

## وقفه انداختن در برنامه

**توجه!**

در غیر این صورت ممکن است به علت انبساط (فشار بیش از حد) در با شدت باز شود و/یا آب از دستگاه نشت کند! اگر هنگام اتصال دستگاه به آب گرم یا در طول گرمایش آن در دستگاه باز شد، ابتدا چند دقیقه‌ای در را نیم‌باز بگذارید و بعد آن را ببندید.

۱. کلید روشن/خاموش [1] را خاموش کنید. نشان‌گرها خاموش می‌شوند. برنامه در حافظه ذخیره می‌ماند.
۲. برای ادامه برنامه کلید روشن/خاموش [1] را روشن کنید.

## متوقف کردن برنامه (راه‌اندازی مجدد)

۱. دکمه [6] START را حدود ۳ ثانیه فشار دهید. روی پنجره نمایش‌گر [10] مقدار  $0:00$  ظاهر می‌شود. روند برنامه حدود ۱ دقیقه طول می‌کشد. روی پنجره نمایش‌گر [10] مقدار  $0:00$  ظاهر می‌شود.
۲. کلید روشن/خاموش [1] را خاموش کنید.

## Auto Power Off (خاموش کردن خودکار پس از پایان برنامه) یا چراغ محافظه داخلی\*

برای صرفه‌جویی در مصرف انرژی این امکان وجود دارد که ماشین ظرف‌شویی به‌صورت خودکار ۱ دقیقه یا ۱۲۰ دقیقه پس از پایان برنامه خاموش شود. تنظیمات آن از  $P:00$  تا  $P:02$  قابل انتخاب است.

$P:00$  دستگاه به‌طور خودکار خاموش نمی‌شود. چراغ محافظه داخلی [20] در صورت باز کردن در دستگاه روشن می‌شود. این موضوع ارتباطی به روشن یا خاموش بودن کلید روشن/خاموش [1] ندارد. با بسته شدن در، چراغ خاموش می‌شود. اگر در بیشتر از ۶۰ دقیقه باز بماند، چراغ به‌صورت خودکار خاموش می‌شود. چراغ داخلی [20] فقط وقتی روشن می‌شود که مقدار تنظیمی روی  $P:00$  باشد.

$P:01$  دستگاه بعد از ۱ دقیقه خاموش می‌شود.  
 $P:02$  دستگاه بعد از ۱۲۰ دقیقه خاموش می‌شود.

**یادآوری:** توجه داشته باشید وقتی تنظیمات روی  $P:01$  و  $P:02$  است، چراغ محافظه داخلی [20] خاموش می‌شود. برای روشن کردن چراغ محافظه داخلی، کلید روشن/خاموش را فشار دهید [1]. اگر در بیشتر از ۶۰ دقیقه باز بماند، چراغ به‌صورت خودکار خاموش می‌شود.

## شبهه تغییر تنظیمات:

۱. کلید روشن/خاموش [1] را روشن کنید.
  ۲. دکمه برنامه [A] را فشار دهید و نگه دارید. دکمه [6] START را آن قدر فشار دهید تا روی پنجره نمایش‌گر  $H:00$  ظاهر شود.
  ۳. هر دو دکمه را رها کنید.
  ۴. نشان‌گر نوری دکمه [A] چشمک می‌زند و روی پنجره نمایش‌گر [10]  $H:00$  روشن می‌شود.
  ۵. دکمه برنامه [A] را پشت سر هم آن قدر فشار دهید تا روی پنجره نمایش‌گر [10]  $P:00$  ظاهر شود.
  ۵. دکمه برنامه [C] را فشار دهید.
  ۶. هر بار که دکمه را فشار می‌دهید، مقدار تنظیمی بک درجه بیشتر می‌شود؛ وقتی مقدار به  $P:02$  برسد، صفحه نمایش دوباره روی  $P:00$  می‌رود.
  ۶. دکمه [6] START را فشار دهید.
- مقدار تنظیم شده، ذخیره شده است.

\* بسته به نوع تجهیزات ماشین ظرف‌شویی

## نشان‌گر باقی‌مانده فرآیند

هنگام انتخاب برنامه زمان باقی‌مانده برنامه روی پنجره نمایش‌گر [10] ظاهر می‌شود.

زمان برنامه در طول انجام برنامه شستشو با توجه به دمای آب، حجم ظروف و نیز درجه کثیفی مشخص می‌شود و ممکن است (بسته به برنامه انتخابی) تغییر یابد.

### انتخاب زمان \*

\* بسته به نوع تجهیزات ماشین ظرفشویی

می‌توانید دستگاه را طوری تنظیم کنید که تا ۲۴ ساعت آینده شروع به کار کند. فواصل تنظیم زمان به‌صورت ساعتی است.

### شیوه تنظیم زمان:

- کلید روشن/خاموش [1] را روشن کنید.
- دکمه انتخاب زمان [4] + را فشار دهید تا روی پنجره نمایش‌گر [10] h:00 / i ظاهر شود.
- دکمه انتخاب زمان [4] - یا + را آن قدر پشت سرهم فشار دهید تا زمان نمایش داده شده، مطابق با خواسته شما باشد.
- دکمه [6] START را فشار دهید. انتخاب زمان فعال می‌شود.
- برای پاک کردن زمان انتخابی، دکمه [4] - یا + را آن قدر پشت سرهم فشار دهید تا روی پنجره نمایش‌گر [10] h:00 ظاهر شود.

تا زمان شروع شستشو می‌توانید برنامه را هر اندازه که می‌خواهید، تغییر دهید.

### پایان برنامه

وقتی روی پنجره نمایش‌گر [10] مقدار 0:00 ظاهر شود، برنامه پایان یافته است.

## استفاده از دستگاه

### اطلاعات مربوط به برنامه

اطلاعات مربوط به برنامه (مقادیر مصرفی) را در خلاصه راهنمای استفاده خواهید یافت. این اطلاعات به شرایط عادی استفاده و تنظیم مقدار سختی آب برابر با H:04 اشاره دارند. ممکن است عوامل مختلف تأثیرگذار مانند دمای آب یا فشار خطی باعث ایجاد انحراف در این ارقام شود.

### حسگر آکوا (Aqua Sensor) \*

\* بسته به نوع تجهیزات ماشین ظرفشویی

حسگر آکوا دستگاه سنجش نوری (مانع نور) است که با کمک آن کدر شدن آب شستشو اندازه‌گیری می‌شود.

استفاده از حسگر آکوا با توجه به هر برنامه صورت می‌گیرد. در صورت فعال بودن حسگر آکوا، آب شستشوی "تمیز" برای مرحله بعدی شستشو استفاده می‌شود و به این ترتیب مصرف آب حدود ۳ تا ۶ لیتر کاهش می‌یابد. در صورت کثیف بودن آب تخلیه می‌شود و آب تمیز جایگزین آن می‌گردد. در برنامه‌های خودکار دما و زمان برنامه هم به‌صورت اضافه با درجه کثیفی تغییر می‌یابد.

### روشن کردن دستگاه

- شیر آب را به‌طور کامل باز کنید.
- کلید روشن/خاموش [1] را روشن کنید. برای این که استفاده از دستگاه سازگار با محیط زیست باشد، هر بار که دستگاه را روشن می‌کنید برنامه از قبل روی حالت Eco ۵۰° تنظیم شده است. اگر روی دکمه برنامه [2] دیگری فشار ندهید، این برنامه، برنامه منتخب شما خواهد بود.
- دکمه [6] START را فشار دهید. روند برنامه آغاز می‌شود.

### یادآوری:

به‌دلیل زیست‌محیطی هر بار که دستگاه را روشن می‌کنید برنامه از قبل روی حالت Eco ۵۰° تنظیم شده است. این مسئله هم باعث صرفه‌جویی در منابع زیست‌محیطی می‌شود و هم برای شما نفع مالی دارد. برنامه Eco ۵۰°، برنامه‌ای کاملاً سازگار با محیط زیست است. این برنامه طبق مقررات اتحادیه اروپا به شماره ۱۰۱۶/۲۰۱۰ "برنامه استاندارد" است که کارآمدترین چرخه شستشوی استاندارد برای تمیز کردن ظروف با کثیفی عادی از نظر مصرف آب و انرژی تلفیقی برای تمیز کردن این نوع از ظروف است.

## اینتنزیوزون (IntensivZone) \*

برای ظروف مخلوط عالی است. می‌توانید قابلمه‌ها و ماهی‌تابه‌هایی را که کثیف‌تر هستند در سبد پایینی و همراه با آن‌ها ظروفی را که به‌طور معمول کثیف هستند در سبد بالایی بشویید. فشار آب‌پاشی برای سبد پایین با قدرت بیشتری خواهد بود و دمای شستشو کمی بیشتر خواهد شد.

## خشک‌کنندگی فوق‌العاده (ExtraDry) \*

بالا رفتن دما در طول شستشوی نهایی و اضافه شدن زمان خشک کردن باعث می‌شود که حتی ظروف پلاستیکی نیز بهتر خشک شوند. مصرف انرژی کمی بیشتر می‌شود.

## خشک و براق کردن (Shine and Dry) \*

با افزایش حجم آب در طول روند شستشو و افزایش مدت زمان مرحله خشک‌کنندگی از ایجاد لکه جلوگیری شده و نتیجه خشک‌کنندگی بهتر می‌شود. مصرف انرژی کمی بیشتر می‌شود. توصیه می‌شود در صورت انتخاب عملکرد خشک و براق کردن (Shine and Dry) از جلاهنده استفاده شود (حتی در صورت استفاده از شوینده‌های ترکیبی).

## شستشوی اضافی (Extra Rinse) \*

عملکرد "شستشوی اضافی" (Extra Rinse) چرخه شستشوی اضافه‌ای را بین تمیز کردن و شستشوی نهایی برنامه شستشوی انتخابی فعال می‌کند.

## P+ عملکردهای اضافی

\*\* بسته به نوع تجهیزات ماشین ظرفشویی می‌توانید عملکردهای اضافی مختلفی [5] را انتخاب کنید.

## صرفه‌جویی در وقت (VarioSpeedPlus) \*

با عملکرد "صرفه‌جویی در وقت" می‌توان زمان اجرای هر برنامه را حدود ۲۰٪ تا ۶۶٪ کوتاه‌تر کرد. برای آن که در زمان کوتاه شده برنامه نتایج شستشو و خشک کردن بهینه باشد، مصرف آب و انرژی بیشتر می‌شود.

## نیمه‌پر کردن دستگاه (Half Load) \*

اگر فقط مقدار کمی ظرف برای شستن دارید (مثلاً لیوان، فنجان، بشقاب)، می‌توانید از عملکرد "نیمه‌پر" استفاده نمایید. با این کار در مصرف آب، انرژی و زمان صرفه‌جویی خواهید کرد. برای شستشو، نسبت به زمانی که ماشین کاملاً پر است، مقدار کمتری شوینده داخل مخزن شوینده بریزید.

## بهداشت‌پلاس (HygienePlus) \*

در این عملکرد، دما افزایش می‌یابد و به مدت طولانی باقی می‌ماند تا خاصیت ضدعفونی‌کنندگی تعریف شده حاصل شود. با استفاده مداوم از این عملکرد وضعیت بهداشتی بهتری حاصل می‌شود. این عملکرد اضافی مثلاً برای تمیز کردن تخته گوشت یا شیشه شیر بچه ایده‌آل است.

## انتخاب برنامه

می‌توانید بسته به نوع ظرف و کثیفی، برنامه‌ای مناسب انتخاب کنید.

## توصیه‌های مربوط به موسسات آزمایشی

موسسات آزمایشی توصیه‌هایی برای کار آزمایشی مقایسه‌ای (مثلاً طبق استاندارد EN ۶۰۴۳۶) دریافت می‌نمایند.

این توصیه‌ها مربوط به شرایط اجرای آزمایش‌ها می‌شود، ولیکن نتایج و یا مقادیر مصرفی را شامل نمی‌شود. ارسال درخواست از طریق ایمیل به نشانی:

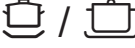

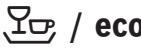

[dishwasher@test-appliances.com](mailto:dishwasher@test-appliances.com)

لازم است شماره محصول (E-Nr.) و شماره تولید (FD) فرستاده شوند. این شماره‌ها را روی پلاک مشخصات 33 روی در دستگاه خواهید یافت.

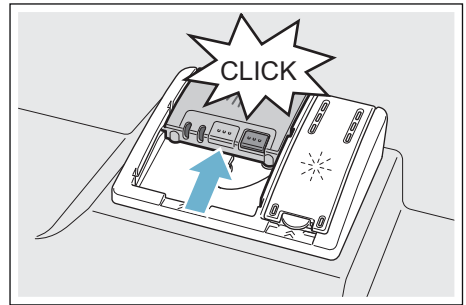
نوع ظرف	نوع کثیفی	برنامه	عملکردهای اضافی ممکن	روند برنامه
ظروف و قاشق و چنگال حساس، لیوان و ظروف پلاستیکی حساس در برابر گرما	تعمانده تازه غذا با چسبندگی کم	 لیوان ۴۰° (Glass)	اینترنتز بیوزون (IntensiveZone) واریواسپید پلاس (VarioSpeedPlus) نیمه‌پر کردن دستگاه (Half Load) خشک‌کنندگی فوق‌العاده (ExtraDry) خشک و براق کردن (Shine and Dry) شستشوی اضافی (Extra Rinse)	با مراقبت خاص: شستشوی اولیه (Prerinse) تمیز کردن ۴۰° (Clean) شستشوی میانی (Intermediate Rinse) شستشوی نهایی ۶۰° (Final Rinse) خشک کردن (Drying)
ظروف و قاشق و چنگال مخلوط	تعمانده غذای معمول خانگی و کمی خشک شده	 سریع ۶۵° (Quick)	خشک‌کنندگی فوق‌العاده (ExtraDry) خشک و براق کردن (Shine and Dry) شستشوی اضافی (Extra Rinse)	بهینه شدن زمان: تمیز کردن ۶۵° (Clean) شستشوی میانی (Intermediate Rinse) شستشوی نهایی (Final Rinse) ۷۰° خشک کردن (Drying)
ظروف و قاشق و چنگال مخلوط	تعمانده غذای معمول خانگی و کمی خشک شده	1h ۶۵°	خشک‌کنندگی فوق‌العاده (ExtraDry) خشک و براق کردن (Shine and Dry) شستشوی اضافی (Extra Rinse)	بهینه شدن زمان: تمیز کردن ۶۵° (Clean) شستشوی میانی (Intermediate Rinse) شستشوی نهایی (Final Rinse) ۷۰° خشک کردن (Drying)
ظروف و قاشق و چنگال حساس، لیوان و ظروف پلاستیکی حساس در برابر گرما	تعمانده تازه غذا با چسبندگی کم	 سریع ۴۵° (Quick)	خشک‌کنندگی فوق‌العاده (ExtraDry) خشک و براق کردن (Shine and Dry) شستشوی اضافی (Extra Rinse)	بهینه شدن زمان: تمیز کردن ۴۵° (Clean) شستشوی میانی (Intermediate Rinse) شستشوی نهایی ۵۵° (Final Rinse)
همه نوع ظرف	آب‌کشی با آب سرد، شستشوی میانی	 شستشوی اولیه (Prerinse)	ندارد	آب‌کشی با آب سرد شستشوی اولیه (Prerinse)
-	-	 Easy Clean مراقبت از ماشین (Machine Care)	ندارد	مراقبت از ماشین (Machine Care) ۷۰°

## مرور کلی برنامه‌ها

در این مرور کلی حداکثر ممکن تعداد برنامه‌ها تشریح شده است. برنامه مربوط به دستگاه خود و ترتیب آن را می‌توانید روی پانل کنترل ببابید.

نوع ظرف	نوع کثیفی	برنامه	عملکردهای اضافی ممکن	روند برنامه
قابلمه، ماهی‌تابه، ظروف و قاشق و چنگال غیر حساس	تهمانده غذای به شدت چسبناک، سوخته یا خشک شده، حاوی نشاسته یا پروتئین	 قدرتمند ۷۰° (Intensive)	همه	<b>قدرتمند (Intensive):</b> شستشوی اولیه (PreRinse) تمیز کردن ۷۰° (Clean) شستشوی میانی (Intermediate Rinse) شستشوی نهایی ۶۹° (Final Rinse) خشک کردن (Drying)
ظروف و قاشق و چنگال مخلوط	تهمانده غذای معمول خانگی و کمی خشک شده	 خودکار ۶۵° - ۴۵° (Auto)	همه	<b>حسگر بهینه:</b> با کمک حسگر بسته به میزان کثیفی بهینه می‌شود.
ظروف و قاشق و چنگال مخلوط	تهمانده غذای معمول خانگی و کمی خشک شده	 Eco ۵۰°	همه	<b>مقرون به صرفه‌ترین برنامه:</b> شستشوی اولیه (PreRinse) تمیز کردن ۵۰° (Clean) شستشوی میانی (Intermediate Rinse) شستشوی نهایی ۶۳° (Final Rinse) خشک کردن (Drying)
ظروف و قاشق و چنگال مخلوط	تهمانده غذای معمول خانگی و کمی خشک شده	 بی صدا ۵۰° (Silence)	ایننزیوزون (IntensiveZone) نیمه‌پر کردن دستگاه (Half Load) بهداشت‌پلاس (HygienePlus) خشک‌کنندگی فوق‌العاده (ExtraDry) خشک و براق کردن (Shine and Dry) شستشوی اضافی (Extra Rinse)	<b>بهینه شدن میزان سروصدا:</b> شستشوی اولیه (PreRinse) تمیز کردن ۵۰° (Clean) شستشوی میانی (Intermediate Rinse) شستشوی نهایی ۶۳° (Final Rinse) خشک کردن (Drying)

۴. درپوش مخزن شوینده را ببندید.  
درپوش با صدایی جا می‌افتد.



- یادآوری‌ها**
- اگر بعد از شروع برنامه می‌خواهید باز هم ظرف داخل ماشین بگذارید، از محفظه مخصوص افتادن قرص [24] مانند دستگیره‌ای برای بیرون کشیدن سبد بالایی استفاده نکنید. ممکن است قرص در آن زمان داخل آن محفظه افتاده باشد. این احتمال وجود دارد که دستتان با قرصی که در حال حل شدن است، تماس پیدا کند.
  - هیچ ظرف کوچکی را برای شستشو داخل محفظه مخصوص افتادن قرص [24] نگذارید. با این کار قرص به‌صورت بکخواخت در آب حل نمی‌شود.
  - با استفاده از شوینده‌های تکی همراه با استفاده جداگانه از نمک و جلادهنده نتیجه شستشو و خشک کردن ظروف بهینه خواهد بود.
  - در صورت اجرای برنامه‌های کوتاه‌مدت ممکن است قرص‌ها به‌دلیل زمان‌های متفاوت حل‌شوندگی، در طول شویندگی اثر بخشی کامل نداشته باشند و پس‌مانده‌های حل نشده آنها روی ظروف باقی بماند. برای این برنامه‌ها استفاده از شوینده پودری نتیجه بهتری همراه خواهد داشت.
  - در برنامه "قدرتمند (Intensive)" که برای برخی از مدل‌ها موجود است، مقدار شوینده موجود در قرص کافی است. در صورت استفاده از شوینده پودری می‌توانید علاوه بر پودر داخل مخزن کمی هم شوینده روی در داخلی دستگاه بپاشید.
  - در صورت استفاده از شوینده‌های ترکیبی حتی اگر نشان‌گر پر کردن مجدد جلادهنده و/یا نمک روشن شود، برنامه شستشو بدون هیچ مشکلی ادامه خواهد یافت.
  - در صورت استفاده از شوینده با پوشش محافظ قابل حل در آب: فقط با دستان خشک پوشش را لمس کنید و شوینده را فقط در مخزنی بریزید که کاملاً خشک باشد. در غیر این‌صورت امکان چسبندگی ماده وجود دارد.
  - در صورتی که پس از استفاده از شوینده‌های ترکیبی، مجدداً از شوینده تکی استفاده می‌نمایید، توجه داشته باشید که سیستم سختی‌گیر آب و مقدار جلادهنده را روی رقم درست تنظیم کنید.
  - به‌طور معمول در محصولات شوینده زیستی و سازگار با محیط زیست دارای علامت "Bio" یا "Eco" (به‌منظور حفاظت از محیط زیست) از مقدار کمی ترکیبات فعال استفاده می‌شود و برخی از ترکیبات اصلاً به کار گرفته نمی‌شود. به همین دلیل ممکن است اثر شویندگی این محصولات محدودتر باشد.

بسته به برنامه مورد انتخاب، مخزن شوینده به‌طور خودکار در زمان مناسب باز می‌شود. شوینده پودری یا مایع در دستگاه پخش و در آب حل می‌شود. قرص داخل محفظه مخصوص افتادن قرص می‌افتد و به‌صورت تدریجی در آنجا حل می‌شود.

**نکته:** به‌طور معمول اگر ظروف خیلی کثیف نباشند، مقدار شوینده کمتر از آنچه که تعیین شده است، کفایت می‌کند.

می‌توانید مواد شوینده و محصولات مراقبت از ظروف را به‌صورت آنلاین از صفحه اینترنتی ما یا از طریق مرکز خدمات مشتری تهیه نمایید (به صفحه پستی رجوع شود).

## شوینده ترکیبی

- در کنار شوینده‌های رایج (تکی) شماری از محصولات با عملکردهای اضافی نیز ارائه شده است. این محصولات اغلب علاوه بر شوینده حاوی جلادهنده و مواد جایگزین نمک نیز هستند (۳ در ۱) و بسته به مواد تشکیل‌دهنده خود (۴ در ۱، ۵ در ۱ و غیره) ترکیبات بیشتری مانند حفاظت از شیشه یا براق‌کننده ظروف استیل هم دارند. شوینده‌های ترکیبی فقط تا حد مشخصی از درجه سختی آب عمل می‌کنند (اغلب ۲۱ درجه dH). اگر درجه سختی بیشتر از این باشد باید از نمک و جلادهنده استفاده شود.
- اگر از شوینده‌های ترکیبی استفاده شود، برنامه شستشو به‌طور خودکار گونه‌ای تنظیم می‌شود که بهترین نتیجه برای شستشو و خشک کردن ظروف حاصل شود.



## سبد بالایی با اهرم جانبی

### شوینده

می‌توانید برای ماشین ظرفشویی از قرص شوینده یا شوینده پودری یا مایع استفاده کنید، اما هرگز نباید از مایع ظرفشویی استفاده نمایید. بسته به مقدار کثیفی هر بار می‌توان مقدار متفاوتی از پودر یا شوینده مایع را استفاده کرد. قرص‌ها برای هر درجه از کثیفی، حاوی مقدار زیادی ترکیبات فعال هستند. شوینده‌های جدید و با کارایی بالا عمدتاً از فرمولی با خاصیت کم‌قلیایی همراه با فسفات و آنزیم بهره می‌گیرند. آنزیم‌ها نشاسته را می‌شکنند و پروتئین را از بین می‌برند. برای برطرف کردن لکه‌های رنگی (مثلاً لکه چای، سس کچاپ) اغلب از سفیدکننده اکسیژنه استفاده می‌شود.

**یادآوری:** برای داشتن نتیجه مطلوب شستشو به توصیه‌های مندرج روی بسته‌بندی شوینده توجه کنید! در صورتی که در این رابطه سوالی دارید، توصیه می‌کنیم به بخش مشاوره تولیدکنندگان شوینده رجوع نمایید.

### ⚠️ خطر

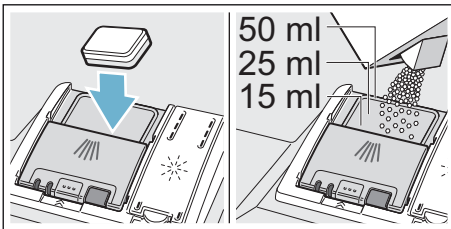
**خطر آسیب جسمی و آسیب مالی به‌علت عدم توجه به توصیه‌های ایمنی مربوط به محصولات شوینده و جلاهنده!**

همیشه به توصیه‌های ایمنی مندرج روی محصولات شوینده و جلاهنده‌ها توجه داشته باشید.

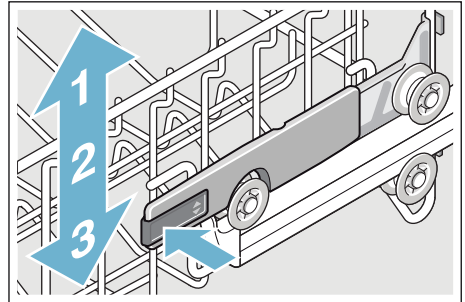
### ریختن شوینده

- اگر مخزن شوینده [31] هنوز بسته بود، قفل [32] را قشار دهید تا آن را باز نمایید.
- شوینده را فقط در مخزن خشک شوینده [31] بریزید (قرص را تخت بگذارید و نه روی لبه).
- برای تعیین مقدار: به توصیه‌های تولیدکننده مندرج روی بسته‌بندی رجوع شود. از درجه‌بندی مخزن شوینده استفاده کنید.

به‌طور معمول در کثیفی‌های عادی، ۲۰ تا ۲۵ میلی‌لیتر شوینده کفایت می‌کند. در صورت استفاده از قرص، یک عدد قرص کفایت می‌کند.



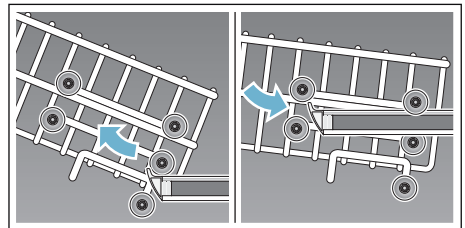
- سبد بالایی [22] را بیرون بکشید.
- سبد بالایی را از بغل نگه دارید. با گرفتن از لبه بالایی این کار را انجام دهید. این کار از افتادن سبد در مرحله بعد جلوگیری می‌کند.
- برای پایین آوردن سبد بالایی، هر دو اهرم سمت راست و چپ واقع در طرفین سبد را به داخل فشار دهید. سبد بالایی پایین می‌آید.



- برای بالا بردن سبد بالایی، لبه فوقانی آن را بگیرید و آن را بالا بکشید.
- از هم‌تراز بودن هر دو طرف سبد بالایی در ارتفاعی مشابه اطمینان حاصل کنید.
- سبد بالایی را به داخل هل بدهید.

### سبد بالایی با جفت غلتک‌های بالایی و پایینی

- سبد بالایی [22] را بیرون بکشید.
- سبد بالایی را دربیورید.
- سبد بالایی را دوباره روی غلتک بالایی (درجه ۱) یا غلتک پایینی (درجه ۳) قرار دهید.



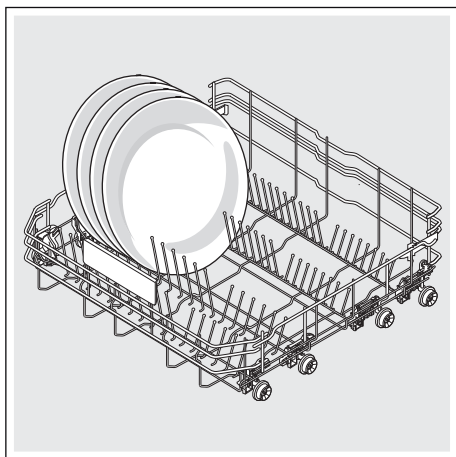
- سبد بالایی را به داخل هل بدهید.

ارتفاع دستگاه ۸۶,۵ سانتی‌متر

سبب پایینی	سبب بالایی	با جای قاشق و چنگال
۳۴ سانتی‌متر	۲۴ سانتی‌متر	درجه ۱ حداکثر قطر
۳۰,۵ سانتی‌متر	۲۶,۵ سانتی‌متر	درجه ۲ حداکثر قطر
۲۸ سانتی‌متر	۲۹ سانتی‌متر	درجه ۳ حداکثر قطر

سبب پایینی	سبب بالایی	با کشوی مخصوص قاشق و چنگال
۳۴ سانتی‌متر	۱۸ سانتی‌متر	درجه ۱ حداکثر قطر
۳۰,۵ سانتی‌متر	۲۰,۵ سانتی‌متر	درجه ۲ حداکثر قطر
۲۸ سانتی‌متر	۲۳ سانتی‌متر	درجه ۳ حداکثر قطر

بشقاب‌های بزرگ با قطری بالغ بر ۳۱/۳۴\* سانتی‌متر را همان‌طور که در تصویر نشان داده شده است در سبب پایینی [29] بچینید.



\* بسته به نوع تجهیزات ماشین ظرفشویی

## خالی کردن ماشین

برای جلوگیری از چکبیدن قطرات آب از سبب بالایی روی ظروف داخل سبب پایینی، توصیه می‌کنیم برای جمع کردن ظروف از داخل ماشین همیشه از سبب پایینی شروع کنید.

**نکته:** ظروف داغ نسبت به ضربه حساس هستند! از همین‌رو پس از اتمام برنامه تا وقتی که به راحتی بتوان آنها را در دست گرفت، بگذارید در ماشین ظرفشویی بمانند و خنک شوند.

**یادآوری:** ممکن است پس از اتمام برنامه در فضای داخلی دستگاه قطرات آب به چشم بخورند. این موضوع هیچ‌گونه تأثیری روی خشک کردن ظروف ندارد.

## تغییر ارتفاع سبب \*

\* بسته به نوع تجهیزات ماشین ظرفشویی

می‌توان بنا بر نیاز ارتفاع سبب بالایی [22] را تنظیم کرد. با این کار می‌توان یا در سبب بالایی یا در سبب پایینی فضای بیشتری برای ظروف بلندتر ایجاد نمود.

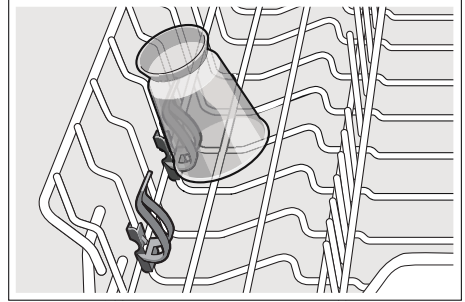
ارتفاع دستگاه ۸۱,۵ سانتی‌متر

سبب پایینی	سبب بالایی	با جای قاشق و چنگال
۳۱ سانتی‌متر	۲۲ سانتی‌متر	درجه ۱ حداکثر قطر
۲۷,۵ سانتی‌متر	۲۴,۵ سانتی‌متر	درجه ۲ حداکثر قطر
۲۵ سانتی‌متر	۲۷ سانتی‌متر	درجه ۳ حداکثر قطر

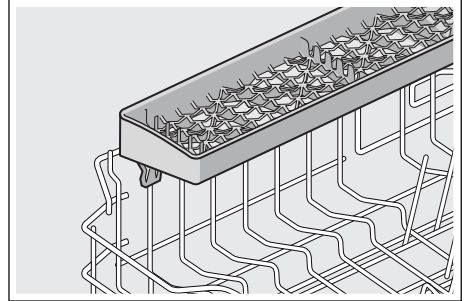
سبب پایینی	سبب بالایی	با کشوی مخصوص قاشق و چنگال
۳۱ سانتی‌متر	۱۶ سانتی‌متر	درجه ۱ حداکثر قطر
۲۷,۵ سانتی‌متر	۱۸,۵ سانتی‌متر	درجه ۲ حداکثر قطر
۲۵ سانتی‌متر	۲۱ سانتی‌متر	درجه ۳ حداکثر قطر

**نگهدارنده ظروف کوچک \***

\* بسته به نوع تجهیزات ماشین ظرفشویی، ممکن است سبد بالایی مجهز به نگهدارنده ظروف کوچک باشد. با کمک نگهدارنده ظروف کوچک می‌توانید ظروف پلاستیکی سبک را در جای خود محکم کنید.

**جای چاقو \***

\* بسته به نوع تجهیزات ماشین ظرفشویی، ممکن است سبد بالایی مجهز به جای چاقو باشد. می‌توانید چاقوهای بلند و سایر متعلقات را در جای چاقو قرار دهید.

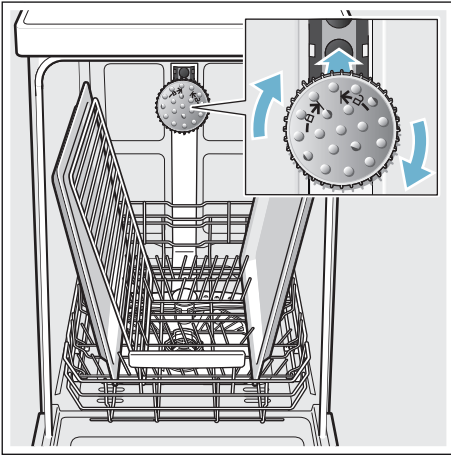
**سری آبپاش سینی فر \***

\* بسته به نوع تجهیزات ماشین ظرفشویی

می‌توان سینی‌های تخت یا شیاردار بزرگ و همچنین بشقاب‌هایی با قطر بیشتر از ۳۰ سانتی‌متر (دیس، بشقاب پاستا، بشقاب بزرگ) را با کمک این سری آبپاش شست.

**شیوه جا انداختن سری آبپاش:**

۱. سبد بالایی [22] را بردارید.
۲. سری آبپاش را همانطور که در تصویر نشان داده شده است جابجایی و به سمت راست بچرخانید. سری آبپاش جا افتاده است.



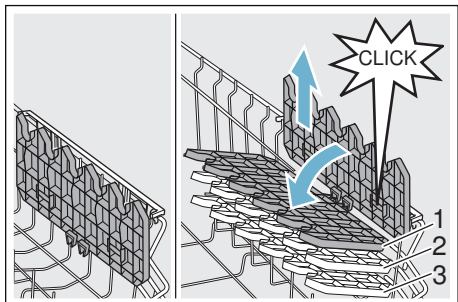
برای آن که آب افشانه به همه ظروف برسد، سینی‌ها را آن طور که در شکل نشان داده شده است، بچینید (حداکثر ۲ سینی تخت و ۲ سینی شیاردار).

**یادآوری: توجه داشته باشید همیشه وقتی ماشین**

ظرفشویی را روشن کنید که سبد بالایی [22] یا سری آبپاش سینی فر داخل آن قرار دارد.

### قفسه \*

می‌توانید از قفسه و فضای زیر آن برای فنجان و لیوان‌های کوچک یا قطعاتی مانند کفگیر یا ملاقه استفاده نمایید. اگر نیازی به استفاده از این قفسه ندارید، می‌توانید آن را به بالا تا کنید.



\* بسته به نوع تجهیزات ماشین ظرفشویی خود می‌توانید ارتفاع قفسه را تا ۳ درجه تنظیم کنید.

### شیوه تنظیم ارتفاع قفسه:

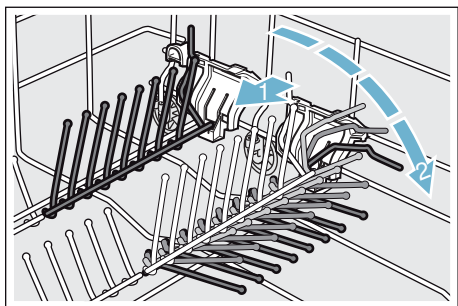
۱. قفسه را به حالت عمود در آورید و به بالا بکشید.
  ۲. قفسه را کمی مایل نمایید و به سمت پایین بکشید تا روی ارتفاع دلخواه تنظیم شود (۱، ۲، یا ۳).
  ۳. قفسه را جابجیندازید.
- صدای جا افتادن آن شنیده می‌شود.

### جاظرفی تاشو \*

\* بسته به نوع تجهیزات ماشین ظرفشویی می‌توانید جاظرفی تاشو را تا کنید. به این ترتیب راحت‌تر می‌توانید قابلمه، کاسه و لیوان را داخل دستگاه بچینید.

### شیوه تا کردن جاظرفی تاشو:

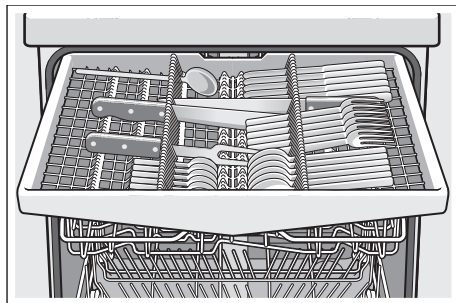
۱. اهرم را به جلو فشار دهید (۱).
۲. جاظرفی تاشو را تا کنید (۲).



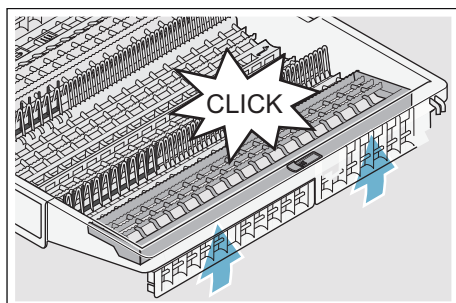
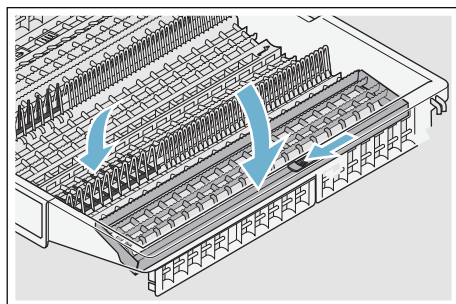
### کشوی مخصوص قاشق و چنگال \*

قاشق و چنگال را آن طور که در تصویر نشان داده شده است، در کشوی مخصوص قاشق و چنگال [21] بچینید. چیدمان جداگانه برداشتن آنها را پس از شستشو آسان‌تر می‌کند.

می‌توانید کشوی مخصوص قاشق و چنگال را در بیاورید.



بسته به نوع تجهیزات ماشین ظرفشویی خود می‌توانید قفسه‌های کناری را به سمت پایین تا کنید تا فضای بیشتری برای کفگیر و ملاقه و موارد مشابه داشته باشید. می‌توانید ردیف جلوی قفسه‌های شاخکدار را به سمت پایین بکشید، تا فضای بیشتری برای دسته‌های پهن‌تر داشته باشید.



\* بسته به نوع تجهیزات ماشین ظرفشویی

**نکته:** ظروف خیلی کثیف (قابلمه) باید در سبد پایینی چیده شوند. به این ترتیب به علت فشار قوی افشانه آب نتایج شستشوی بهتری حاصل خواهد شد.

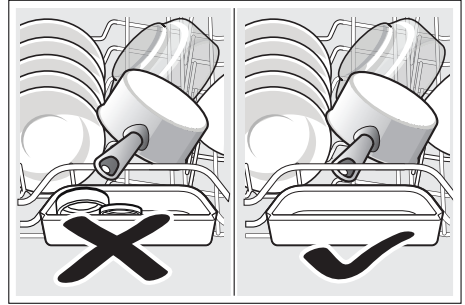
**یادآوری:** توجه داشته باشید که هیچ ظرفی روی محفظه مخصوص افتادن قرص [24] قرار نگیرد. ممکن است در پوش مخزن شوینده [31] را مسدود نمایند.

**نکته:** مثال‌های بیشتر درباره نحوه چیدمان بهینه ظروف را در ماشین ظرفشویی، در صفحه اینترنتی ما خواهید یافت. می‌توانید این اطلاعات را به‌طور رایگان دانلود نمایید. لطفاً نشانی اینترنتی مربوط را پشت این دفترچه دستورالعمل ببابید.

### جای قاشق و چنگال \*

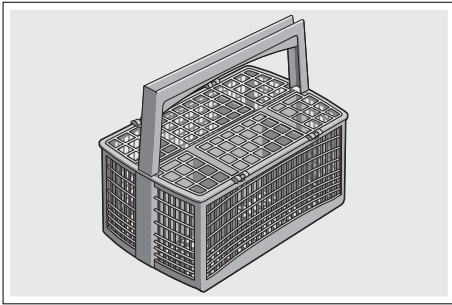
همیشه باید قاشق و چنگال را بصورت درهم و در حالی‌که سرشان به سمت پایین است، در جای قاشق و چنگال \* بگذارید.

برای جلوگیری از بروز آسیب‌دیدگی، لوازمی که بلند و نوکتیز هستند و نیز چاقو را داخل قفسه چاقو بگذارید \*

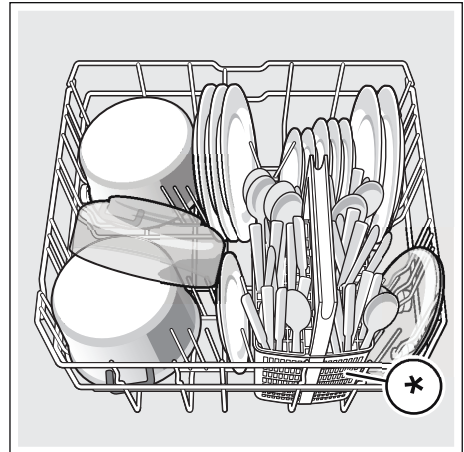


### سبد پایینی

قابلمه‌ها و بشقاب‌ها را در سبد پایینی [29] بچینید.



\* بسته به نوع تجهیزات ماشین ظرفشویی



\* بسته به نوع تجهیزات ماشین ظرفشویی

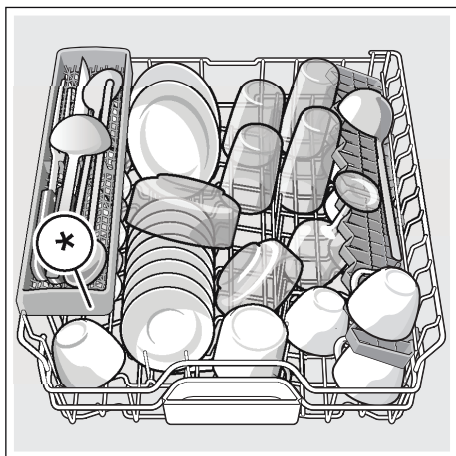
## پر کردن ماشین

۱. تکه‌های بزرگ باقی‌مانده غذا را بردارید. شستشوی اولیه ظروف زیر آب جاری لازم نیست.
۲. ظروف را طوری قرار دهید که
  - ثابت باشند و نیفتند.
  - دهانه همه ظروف رو به پایین باشد.
  - ظرفی که برآمدگی یا تورفتگی دارند مایل باشند، تا آب داخل آنها تخلیه شود.
  - مانع چرخش دو بازوی آبپاش [23] و [25] نشوند.

ظروف خیلی کوچک نباید در ماشین شسته شوند، چرا که ممکن است به‌سادگی از سبدها پایین بیفتند.

### سبد بالایی

فجان‌ها و لیوان‌ها را در سبد بالایی [22] بچینید.



\* بسته به نوع تجهیزات ماشین ظرفشویی

## ظروف

### موارد نامناسب

- قاشق و چنگال و ظروف چوبی.
  - لیوان‌های دکوری حساس، ظروف صنایع دستی و عتیقه. این اقلام دکوری مناسب شستشو با ماشین ظرفشویی نیستند.
  - قطعات پلاستیکی که در برابر گرما مقاوم نیستند.
  - ظروف مسی و حلبی.
  - ظرفی که با خاکستر، موم، گریس یا رنگ کثیف شده‌اند.
- معمولاً ظروف دکوری لعابی، آلومینیومی و ظروف نقره‌ای در طول شستشو تغییر رنگ می‌دهند و با کم‌رنگ می‌شوند. ممکن است برخی از انواع شیشه نیز (مثل اجسام کریستالی) پس از چندین بار شستشو کدر شوند.

### آسیب به لیوان و ظروف

#### دلایل ممکن:

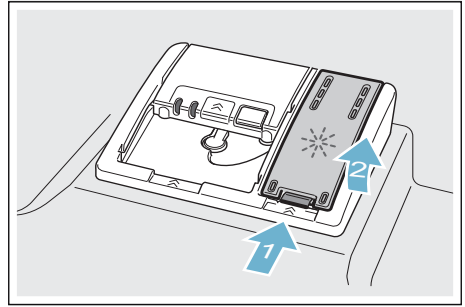
- نوع لیوان و شیوه تولید آن.
- ترکیبات شیمیایی شوینده.
- دمای آب برنامه ماشین ظرفشویی.

#### پیشنهاد:

- فقط از لیوان‌ها و چینی‌هایی استفاده کنید که تولیدکننده توضیح داده باشد، این محصولات قابل شستشو در ماشین ظرفشویی هستند.
- از شوینده‌ای استفاده کنید که محافظ ظروف باشد.
- لیوان و قاشق و چنگال را تا آنجا که ممکن است بلافاصله پس از اتمام برنامه از ماشین ظرفشویی بیرون بیاورید.

## تنظیم مقدار جلاهنده

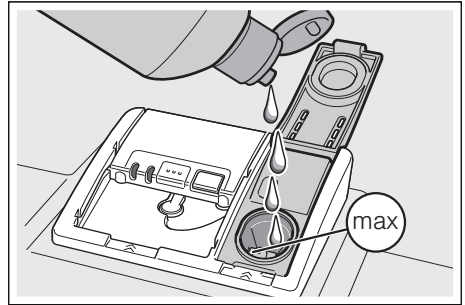
می‌توانید میزان ریختن جلاهنده را از ۳:۰۰ تا ۳:۰۵ تنظیم کنید. میزان ریختن جلاهنده را روی ۳:۰۵ تنظیم کنید تا خشک کردن ظروف نتیجه‌ای عالی داشته باشد. در حال حاضر تنظیمات کارخانه روی ۳:۰۵ است. فقط در صورت باقی ماندن رگه یا لکه آب روی ظروف، مقدار جلاهنده را عوض کنید. برای جلوگیری از ایجاد رگه درجه را کمتر کنید. برای جلوگیری از باقی ماندن لکه آب، درجه را بیشتر کنید.



### شیوه تنظیم مقدار جلاهنده:

۱. کلید روشن/خاموش [1] را روشن کنید.
۲. دکمه برنامه [A] را فشار دهید و نگه دارید. دکمه [6] START را آن قدر فشار دهید تا روی پنجره نمایشگر... H:۰۰ ظاهر شود.
۳. هر دو دکمه را رها کنید.
- نشان‌گر نوری دکمه [A] چشمک می‌زند و روی پنجره نمایشگر [10] مقدار تنظیمی کارخانه H:۰۴ روشن می‌شود.
۴. دکمه برنامه [A] را پشت سر هم آن قدر فشار دهید تا روی پنجره نمایشگر [10] مقدار تنظیمی کارخانه ظاهر شود که برابر با ۳:۰۵ است.
۵. دکمه برنامه [C] را فشار دهید. هر بار که دکمه را فشار می‌دهید، مقدار تنظیمی یک درجه بیشتر می‌شود؛ وقتی مقدار به ۳:۰۵ برسد، صفحه نمایش دوباره روی ۳:۰۰ می‌رود (خاموش).
۶. دکمه [6] START را فشار دهید. مقدار تنظیم شده، ذخیره شده است.

۲. جلاهنده را حداکثر تا قسمت مشخص شده پر نمایید.



۳. درپوش را ببندید.
- درپوش با صدایی جا می‌افتد.
۴. جلاهنده سرریز شده را با دستمالی پاک کنید. این کار باعث می‌شود هنگام شستشوی بعد کف زیاد از حد ایجاد نشود.

## استفاده از شوینده حاوی جلاهنده

به‌طور کلی در صورتی که سختی آب بین ۲۱ درجه dH (۳۷ درجه °F، ۲۶ fH، کلارک، ۳،۷ میلی‌مول بر لیتر) بود، می‌توانید از شوینده‌های حاوی جلاهنده بدون افزودن جلاهنده استفاده کنید. اگر میزان سختی آب بیشتر از ۲۱° درجه dH بود، از جلاهنده هم استفاده کنید.

## خاموش کردن نشان‌گر پر کردن مجدد جلاهنده

اگر نشان‌گر پر کردن مجدد جلاهنده [9] مزاحم شما است (مثلاً وقتی از شوینده‌های ترکیبی حاوی جلاهنده استفاده می‌کنید)، می‌توانید نشان‌گر پر کردن مجدد جلاهنده را خاموش کنید.

مطابق آن چه که در قسمت "تنظیم مقدار جلاهنده" توضیح داده شده است، عمل کنید و درجه را روی ۳:۰۰ بگذارید. نشان‌گر پر کردن مجدد جلاهنده [9] خاموش می‌شود.



## استفاده از نمک مخصوص

## استفاده از شوینده حاوی نمک

به‌طور کلی در صورتی که سختی آب بین ۲۱ درجه dH (۳۷ درجه °F، ۲۶° fH، کلارک، ۳،۷ میلی‌مول بر لیتر) باشد، می‌توانید از شوینده‌های حاوی نمک بدون افزودن نمک مخصوص استفاده کنید. اگر میزان سختی آب بیشتر از ۲۱ درجه dH بود، از نمک مخصوص هم استفاده کنید.

به محض این که نمایش‌گر مخصوص پر کردن مجدد نمک [8] در پانل کنترل روشن شد، محفظه نمک مخصوص را پر کنید. همیشه درست قبل از روشن کردن ماشین ظرفشویی محفظه نمک مخصوص را پر کنید. بدین ترتیب محلول نمک اضافی بلافاصله شستنه می‌شود و هیچ اثری از خوردگی روی محفظه شستشو پدید نمی‌آید.

## خاموش کردن نشان‌گر پر کردن مجدد نمک / سیستم سختی‌گیر آب

اگر نشان‌گر پر کردن مجدد نمک [8] مزاحم شما است (مثلاً وقتی از شوینده‌های ترکیبی حاوی نمک استفاده می‌کنید)، می‌توانید نشان‌گر پر کردن مجدد نمک را خاموش کنید.

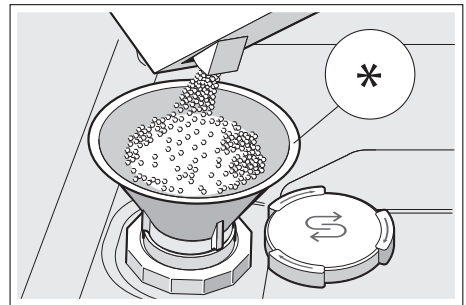
مطابق آن چه که در قسمت "تنظیم سیستم سختی‌گیر" توضیح داده شده است، عمل کنید و مقدار را روی H:00 بگذارید. سیستم سختی‌گیر آب و نشان‌گر پر کردن مجدد نمک خاموش می‌شوند.

### توجه!

شوینده سیستم سختی‌گیر آب را از بین می‌برد! هرگز در محفظه نمک مخصوص، شوینده نریزید.

### شیوه پر کردن مجدد محفظه نمک:

۱. درپوش پیچی محفظه [26] را باز کنید.
  ۲. محفظه را با آب پر کنید (فقط هنگام اولین استفاده لازم است چنین کاری را انجام دهید).
  ۳. نمک مخصوص را آن‌طور که در تصویر نشان داده شده است، در محفظه بریزید (از نمک خوراکی یا قرص استفاده نکنید).
- آب جابجا شده و سرریز می‌شود.



\* بسته به نوع تجهیزات ماشین ظرفشویی

### شیوه پر کردن مجدد محفظه جلادهنده:

۱. محفظه [30] را باز کنید؛ زبانه درپوش را فشار دهید (۱) و بلند کنید (۲).

## جلادهنده

استفاده از جلادهنده برای این است که ظروفی بدون لک و لیوان‌هایی براق داشته باشید. از جلادهنده فقط برای ماشین‌های ظرفشویی خانگی استفاده نمایید. به محض این که نشان‌گر پر کردن مجدد جلادهنده [9] روی پانل کنترل روشن شد، یعنی مقدار ذخیره جلادهنده برای ۱ تا ۲ بار استفاده کافی است. جلادهنده را مجدداً پر کنید.



## سیستم سختی‌گیر آب/ نمک مخصوص

### تنظیم سیستم سختی‌گیر آب

می‌توانید میزان ریختن نمک را از  $H:00$  تا  $H:07$  تنظیم کنید. در صورتی که مقدار برابر با  $H:00$  باشد، نیازی به نمک نیست.

#### شیوه تنظیم مقدار ریختن نمک:

- مقدار سختی آب لوله‌کشی را از سازمان آب محلی جویا شوید.
  - درجه مورد نیاز را در جدول سختی آب ذیل ببابید.
  - کلید روشن/خاموش  1 را روشن کنید.
  - دکمه برنامه  A را فشار دهید و نگه دارید. دکمه  6 START را آن قدر فشار دهید تا روی پنجره نمایش‌گر  $H:00$  ظاهر شود.
  - هر دو دکمه را رها کنید.
  - نشان‌گر نوری دکمه  A چشمک می‌زند و روی پنجره نمایش‌گر  10 مقدار تنظیمی کارخانه  $H:04$  روشن می‌شود.
  - دکمه برنامه  C را فشار دهید.
  - هر بار که دکمه را فشار می‌دهید، مقدار تنظیمی یک درجه بیشتر می‌شود؛ وقتی مقدار به  $H:07$  برسد، صفحه نمایش دوباره روی  $H:00$  می‌رود (خاموش).
  - دکمه  6 START را فشار دهید.
- مقدار تنظیم شده در ماشین ظرفشویی ذخیره شده است.

برای داشتن نتیجه مطلوب شستشو لازم است برای ماشین ظرفشویی از آب نرم، یعنی کم‌آهک استفاده شود. در غیر این صورت روی ظروف و محفظه داخلی تهمانده سفید رنگ آهک برجا می‌ماند. آب لوله‌کشی با درجه سختی بیشتر از  $7^{\circ}$  dh (استاندارد آلمانی) برابر با (۱,۲ میلی‌مول بر لیتر) باید سختی‌گیری شود. این امر با کمک نمک مخصوص در سیستم سختی‌گیر آب ماشین ظرفشویی اتفاق می‌افتد. تنظیم سیستم و میزان نمک لازم به درجه سختی آب لوله‌کشی شما بستگی دارد (به جدول سختی آب ذیل رجوع شود).

### جدول سختی آب

تنظیمات اولیه	میلی‌مول بر لیتر	محدوده سختی	سختی آب بر اساس درجه آلمانی (dH)
$H:00$	0-1.1	نرم	0-6
$H:01$	1.2-1.4	نرم	7-8
$H:02$	1.5-1.8	متوسط	9-10
$H:03$	1.9-2.1	متوسط	11-12
$H:04$	2.2-2.9	متوسط	13-16
$H:05$	3.0-3.7	سخت	17-21
$H:06$	3.8-5.4	سخت	22-30
$H:07$	5.5-8.9	سخت	31-50

## مروری بر منوی دستگاه

ماشین ظرفشویی برای تسهیل کار شما در کارخانه به صورت اولیه تنظیم شده است. تنظیمات مربوط به

تنظیمات	تنظیمات کارخانه	توضیحات
H سختی آب 4:00 - 4:07	H:04	تنظیمات سختی آب. در صورت استفاده از قرص‌های ترکیبی کمترین درجه را انتخاب کنید.
r جلادهنده r:00 - r:06	r:05	مقدار جلادهنده روی خشک شدن ظروف تأثیرگذار است. در صورت استفاده از قرص‌های ترکیبی درجه ۰ را انتخاب کنید.
d خشک‌کنندگی قدرتمند (Intensive Drying) d:00 - d:01	d:00 / خاموش	بهبود عملکرد خشک کردن لیوان و ظروف پلاستیکی.
R آب گرم* R:00 - R:01	R:00 / خاموش	اتصال به آب گرم (۶۰-۴۰ درجه سانتی‌گراد) یا آب سرد (<۴۰ درجه سانتی‌گراد) ممکن است.
P خاموش کردن خودکار (AutoPowerOff) P:00 - P:02	P:01	خاموش شدن خودکار دستگاه پس از خاتمه فرآیند شستشو.

\*بیسته به نوع تجهیزات ماشین ظرفشویی

## حفاظت از محیط زیست

بسته‌بندی دستگاه‌های جدید و همچنین خود دستگاه‌های قدیمی حاوی مواد خام با ارزش و مواد قابل بازیافت هستند.

لطفاً هر یک از قطعات را بسته به نوع‌شان و جدا از هم دور بیندازید.

لطفاً اطلاعات لازم را درخصوص شیوه‌های دفع زباله از طریق فرسوده مربوط یا نزد مدیریت شهری و منطقه‌ای خود کسب نمایید.

### بسته‌بندی

تمام قطعات پلاستیکی دستگاه با اختصارات استاندارد بین‌المللی برچسب‌گذاری شده‌اند (مثلاً "PS" برای پلی‌استایرن). بدین ترتیب هنگام دفع دستگاه جدا کردن زباله‌های پلاستیکی یک‌دست امکان‌پذیر است.

به توصیه‌های ایمنی مندرج در قسمت "هنگام تحویل" ← صفحه ۵ توجه داشته باشید.

### دستگاه‌های قدیمی

به توصیه‌های ایمنی مندرج در قسمت "هنگام دفع" ← صفحه ۸ توجه داشته باشید.

این وسیله طبق آیین‌نامه شماره ۲۰۱۲/۱۹/EU اروپا در ارتباط با وسایل برقی و الکترونیکی (waste electrical and electronic equipment - WEEE) برچسب‌گذاری شده است. این آیین‌نامه چارچوبی برای استرداد و بهره‌برداری از دستگاه‌های قدیمی در سطح اروپا ارائه می‌دهد.



## آشنایی با دستگاه

تصاویر مربوط به پانل کنترل و فضای داخلی دستگاه روی پاکت درج شده‌اند. در متن به‌صورت جداگانه به قسمت‌های مختلف اشاره شده است.

### پانل کنترل

رجوع به شکل ← صفحه ۲

1 کلید روشن/خاموش

2 دکمه‌های برنامه \*\*

3 دکمه باز کردن در

4 انتخاب زمان

5 عملکردهای اضافی/ دکمه‌های برنامه \*\*

6 دکمه START

7 نشان‌گر "بررسی ورودی آب"

8 نشان‌گر پر کردن مجدد نمک

9 نشان‌گر پر کردن مجدد جلادهنده

10 پنجره نمایش‌گر

\* بسته به نوع تجهیزات ماشین ظرفشویی

\*\* تعداد بسته به نوع تجهیزات ماشین ظرفشویی

### فضای داخلی دستگاه

رجوع به شکل ← صفحه ۲

20 چراغ داخلی \*

21 کشوی مخصوص قاشق و چنگال \*

22 سبد بالایی

23 بازوی آبپاش بالایی

24 محفظه مخصوص افتادن قرص

25 بازوی آبپاش پایینی

26 محفظه نمک مخصوص

27 فیلتر

28 جای قاشق و چنگال \*

29 سبد پایینی

30 محفظه جلادهنده

31 مخزن شوینده

32 قفل مخزن شوینده

33 پلاک مشخصات

\* بسته به نوع تجهیزات ماشین ظرفشویی

### ⚠️ خطر آسیب‌دیدگی!

#### خطر آسیب‌دیدگی!

- در ماشین ظرفشویی صرفاً باید به مدت کوتاه و برای چیدن ظروف یا خالی کردن آن باز شود. این کار کمک می‌کند از بروز آسیب مثلاً به علت برخورد با در جلوگیری شود.
- چاقو و سایر وسایل نوکتیز باید در جای قاشق و چنگال\* [28] قرار بگیرند، در حالی که سر آنها رو به پایین است. همچنین می‌توان آنها را به‌صورت افقی در قفسه چاقو\* و یا کشوی مخصوص قاشق و چنگال\* [21] قرار داد.
- روی در باز دستگاه ننشینید یا نایستید.
- درخصوص دستگاه‌های مبله توجه داشته باشید که سبدها بیش از حد مجاز پر نشده باشد. ممکن است دستگاه واژگون شود.
- اگر دستگاه داخل تورفتگی قرار نگرفته باشد و به این دلیل طرفین آن در دسترس باشد، باید به دلیل حفظ ایمنی محدوده لولای در را با روکشی پوشاند (خطر آسیب‌دیدگی). در مرکز خدمات مشتری یا فروشندگی‌های تخصصی می‌توانید این روکش‌ها را بین لوازم جانبی ویژه بیابید. \* بسته به نوع تجهیزات ماشین ظرفشویی

### ⚠️ خطر انفجار!

#### خطر انفجار!

داخل محفظه شستشو از هیچ حلالی استفاده نکنید. خطر انفجار وجود دارد.

### ⚠️ خطر سوختگی!

#### خطر سوختگی!

در طول اجرای برنامه شستشو در دستگاه را با احتیاط باز کنید. این خطر هست که آب داغ از داخل دستگاه بیرون بیفتد.

### ⚠️ خطر برای کودکان!


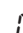
#### خطر برای کودکان!

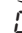
- در صورت موجود بودن گزینه قفل کودک، از آن استفاده نمایید.
  - اجازه ندهید کودکان با دستگاه بازی کنند یا از آن استفاده نمایند.
  - شوینده و جلادهنده را دور از دسترس کودکان نگه دارید. این مواد ممکن است باعث تحریک دهان، گلو و چشمان شده یا منجر به خفگی شوند.
  - مادامی که در دستگاه باز است، کودکان را دور از آن نگه دارید. ممکن است کودکان قطعات کوچک احتمالی موجود در ماشین ظرفشویی را بلعند. به‌علاوه آب درون محفظه داخلی دستگاه، آب آشامیدنی نیست. ممکن است ته‌مانده شوینده در آن مانده باشد.
  - توجه داشته باشید که کودکان به محفظه مخصوص افتادن قرص [24] دست نزنند. ممکن است انگشتان کوچک بین شیارها گیر کند.
  - چنانچه دستگاه به‌صورت توکار و بالاتر از سطح زمین کار گذاشته شده است، هنگام باز کردن یا بستن در آن توجه داشته باشید که کودکان لای در دستگاه و زیر در کابینت زیرین آن گیر نکرده باشند.
  - این احتمال وجود دارد که کودکان داخل دستگاه گیر کنند (خطر خفگی) یا با خطرات دیگری مواجه شوند.
- بنابراین در صورت از کار افتادن دستگاه: دوشاخه آن را از پریز بکشید، کابل برق را جدا کنید و دور بیندازید. قفل در را طوری بشکنید که دیگر در بسته نشود.



**قفل کودک (قفل دکمه‌ها)**

می‌توانید ماشین ظرف‌شویی خود را طوری تنظیم کنید که برنامه آن به‌طور غیر عمد متوقف نشود (مثلاً به‌علت استفاده نادرست کودکان).

**شیوه فعال کردن قفل دکمه‌ها:**

۱. برنامه دلخواه را شروع کنید.
  ۲. دکمه  را فشار دهید و حدود ۴ ثانیه نگه دارید.
- روی پنجره نمایش‌گر علامت  ظاهر می‌شود.
- قفل دکمه‌ها فعال شده است.

اگر در طول برنامه هر یک از دکمه‌ها فشرده شود، روی پنجره نمایش‌گر این علامت  ظاهر می‌شود. متوقف کردن برنامه (راه‌اندازی مجدد) دیگر ممکن نیست.

برای غیرفعال کردن قفل دکمه‌ها، دکمه  را فشار دهید و حدود ۴ ثانیه نگه دارید، تا علامت  از روی پنجره نمایش‌گر پاک شود.

با اتمام برنامه قفل دکمه‌ها باز می‌شود. اگر برق قطع شود، قفل دکمه‌ها باز نمی‌شود. هر بار که برنامه جدیدی شروع می‌کنید، باید قفل دکمه را مجدداً فعال نمایید.

**در صورت بروز آسیب**

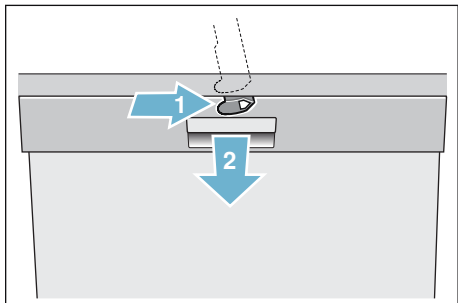
- صرفاً افراد متخصص مجاز به اعمال تعمیرات و باز کردن دستگاه هستند. برای انجام این کار دستگاه نباید به شبکه برق متصل باشد. دو شاخه را از پریز برق بیرون بکشید یا فیوز را قطع کنید. شیر آب را ببندید.
- در صورت بروز آسیب، به‌خصوص در قسمت پانل کنترل (ترک، سوراخ، شکستن دکمه‌ها) یا ایجاد اختلال در عملکرد در، دیگر نباید از دستگاه استفاده نمود. دو شاخه را از پریز برق بیرون بکشید یا فیوز را قطع کنید. شیر آب را ببندید و با مرکز خدمات مشتری تماس بگیرید.

**هنگام دفع**

۱. برای جلوگیری از بروز حوادث بعدی به‌واسطه دستگاه‌های از کار افتاده، بلافاصله آنها را غیرقابل استفاده نمایید.
۲. دستگاه را به شیوه‌ای مناسب دور بیندازید.

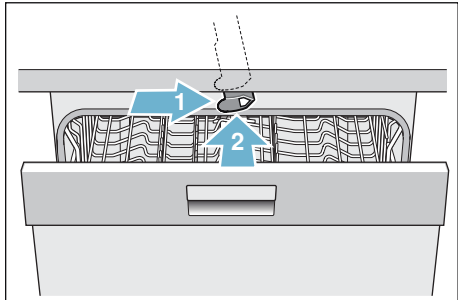
شیوه باز کردن در، در صورت فعال بودن قفل کودک (قفل در):

۱. زیانه قفل کودک را به سمت راست فشار دهید (۱).
۲. در را باز کنید (۲).



شیوه غیرفعال کردن قفل کودک (قفل در):

۱. زیانه قفل کودک را به سمت راست فشار دهید (۱).
۲. زیانه قفل کودک را به عقب هل دهید (۲). قفل کودک غیرفعال شده است.



\* بسته به نوع تجهیزات ماشین ظرفشویی

### قفل کودک (قفل در) \*

قفل کودک (قفل در) از کودکان در برابر خطراتی محافظت می‌کند که ممکن است ماشین ظرفشویی برایشان به‌وجود آورد.

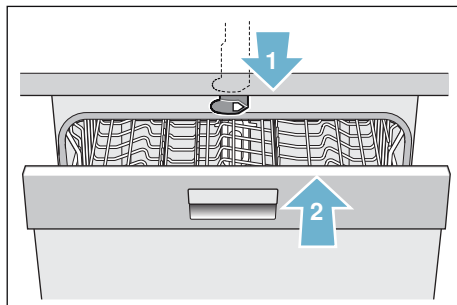
### ⚠️ خطر

#### خطر خفگی!

ممکن است کودکان در ماشین ظرفشویی گیر کنند و خفه شوند. همیشه وقتی از جلوی ماشین ظرفشویی کنار می‌روید، در دستگاه را کامل ببندید.

شیوه فعال کردن قفل کودک (قفل در):

۱. زیانه قفل کودک را سمت خود بکشید (۱).
۲. در را ببندید (۲). قفل کودک فعال شده است.



- چنانچه ماشین ظرفشویی زیر یا روی سایر لوازم خانگی سوار شود، باید دستورات مربوط به نصب وسیله مربوط را در ترکیب با ماشین ظرفشویی طبق مندرجات دفترچه دستورالعمل مونتاژ آن دستگاه دنبال کرد.
- همچنین به دستورالعمل مونتاژ ماشین ظرفشویی توجه داشته باشید تا از عملکرد ایمن همه دستگاه‌ها اطمینان حاصل نمایید.
- چنانچه اطلاعاتی در دسترس نیست و یا دستورالعمل مونتاژ دستگاه توصیه‌هایی درباره این موضوع ندارد، باید به تولیدکنندگان دستگاه‌ها مراجعه نمایید تا مطمئن شوید که می‌توان ماشین ظرفشویی را زیر یا روی این دستگاه‌ها نصب نمود.
- چنانچه موفق به کسب اطلاعات از طرف تولیدکننده نشدید، نباید ماشین ظرفشویی را زیر یا روی این دستگاه‌ها نصب نمایید.
- در صورت نصب میکروفر بالای ماشین ظرفشویی، احتمال آسیب به دستگاه وجود دارد.
- برای اطمینان از قرار گرفتن ایمن دستگاه‌های توکار سر جای خود، فقط آنها را زیر میز کابینت‌های سرتاسری قرار دهید که به کابینت‌های بغل پیچ شده باشند.
- دستگاه را در نزدیکی منابع گرمایشی (رادیاتور، ذخیره‌ساز حرارتی، اجاق گاز یا سایر وسایلی که تولید گرما می‌کنند) نصب نکنید و آن را زیر صفحه گاز الکتریکی نگذارید.
- توجه داشته باشید که ممکن است منابع گرمایشی (مثلاً تجهیزات رادیاتور / تجهیزات آب گرم) یا قطعات داغ سایر دستگاه‌ها باعث آب شدن عایق‌بندی سیم برق ماشین ظرفشویی شوند. هرگز اجازه ندهید که سیم برق ماشین ظرفشویی با منابع گرمایشی یا قطعات داغ سایر دستگاه‌ها تماس داشته باشند.
- پس از نصب دستگاه، پریز برق باید به راحتی قابل دسترسی باشد. ← "اتصال الکتریکی" در صفحه ۴۲
- در برخی از مدل‌ها:
  - محفظه پلاستیکی اتصالات آب دارای شیر برقی است. در شیلنگ ورودی هم سیم‌های برق قرار دارند. شیلنگ ورودی را نبرید.
  - محفظه پلاستیکی را در آب غوطه‌ور نسازید.

### در طول مصرف روزانه

به توصیه‌های ایمنی و مصرفی مندرج روی بسته‌بندی محصولات شوینده و جلادهنده‌ها توجه داشته باشید.

## هنگام تحویل

۱. بلافاصله بسته‌بندی و ماشین ظرفشویی را از نظر آسیب‌دیدگی هنگام حمل و نقل بررسی نمایید. اگر دستگاه آسیب دیده بود، آن را راه‌اندازی نکنید و با فروشنده تماس بگیرید.
۲. مواد بسته‌بندی را مطابق با مقررات دور بیندازید.
۳. بسته‌بندی و اجزای آن را برای بازی در اختیار کودکان نگذارید. کارتن‌های تاشو و ورق‌ها ممکن است باعث ایجاد خفگی شوند.

## هنگام نصب

- توجه داشته باشید که پشت ماشین ظرفشویی پس از نصب نباید از آدانه قابل دسترسی باشد (محافظت در برابر تماس به دلیل داغ بودن سطح).
- با توجه به دستورالعمل نصب و مونتاژ، دستگاه را نصب و اتصالات آن را متصل نمایید.
- هنگام نصب، دستگاه نباید به شبکه برق وصل باشد.
- اطمینان حاصل کنید که سیستم فیوز برق داخلی به‌درستی نصب شده باشد.
- ملزومات اتصالات برقی باید با داده‌های مندرج روی پلاک مشخصات [33] ماشین ظرفشویی مطابقت داشته باشد.
- در صورت آسیب‌دیدگی سیم برق این دستگاه، باید آن را با سیم برق مخصوص تعویض نمود.
- برای جلوگیری از بروز خطر این کار صرفاً باید توسط مرکز خدمات مشتری انجام شود.
- در صورت نصب توکار ماشین ظرفشویی، باید دستگاه را مطابق مقررات در جای خود محکم نمود.

## توصیه‌های ایمنی

کودکان بالای ۸ سال، افراد دارای محدودیت‌های حرکتی، حسی و فکری یا افراد کم‌تجربه و کم‌اطلاع در صورتی می‌توانند از این دستگاه استفاده کنند، که فرد مسئول در قبال ایمنی ایشان، آنها را تحت نظر داشته باشد یا نحوه استفاده ایمن از دستگاه را به آنها آموزش داده باشد، طوری که خطرهای احتمالی استفاده از دستگاه را درک کرده باشند.

کودکان نباید با دستگاه بازی کنند. کودکان نباید کارهای مربوط به تمیزکاری و نگهداری از دستگاه را انجام دهند، مگر آنکه بزرگتر از ۸ سال باشند و کسی آنها را تحت نظر داشته باشد.

کودکان کوچکتر از ۸ سال باید از دستگاه و اتصالات آن دور باشند.

## پیش از راه‌اندازی دستگاه

با دقت دستورالعمل استفاده و نصب را بخوانید! این دستورالعمل‌ها حاوی نکاتی مهم درباره نصب، کاربرد و نگهداری از دستگاه هستند.

همه مدارک را برای استفاده بعدی یا برای کسی که ممکن است بعد از شما از دستگاه استفاده کند، نگه دارید.

می‌توانید دستورالعمل استفاده را به‌طور رایگان از صفحه اینترنتی ما دریافت نمایید. نشانی اینترنتی مربوط را پشت این دفترچه دستورالعمل خواهید یافت.



## استفاده در نظر گرفته شده از



### وسيله

- این دستگاه برای استفاده خانگی در داخل خانه و در محیط خانه در نظر گرفته شده است.
- از ماشین ظرفشویی فقط در خانه و فقط در راستای هدف طراحی دستگاه، یعنی شستن ظروف خانگی، استفاده نمایید.
- این ماشین ظرفشویی فقط برای استفاده در ارتفاعی بالغ بر حداکثر ۴۰۰۰ متر بالاتر از سطح دریا در نظر گرفته شده است.



### تمیزکاری و نگهداری

- ۲۸ وضعیت کلی
- ۲۸ ماشین ظرفشویی
- ۲۹ مراقبت از ماشین (Machine Care)
- ۲۹ نمک مخصوص و جلادهنده
- ۲۹ فیلتر
- ۳۰ بازوی آبپاش



### اختلال، چه باید کرد؟

- ۳۰ پمپ فاضلاب
- ۳۲ جدول اختلالات



### خدمات مشتری

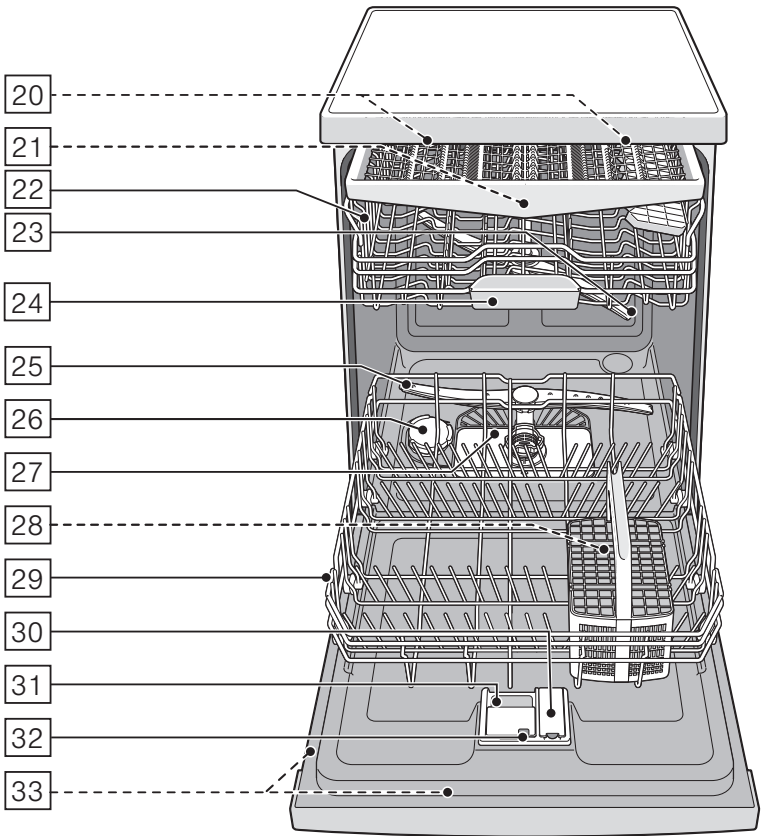
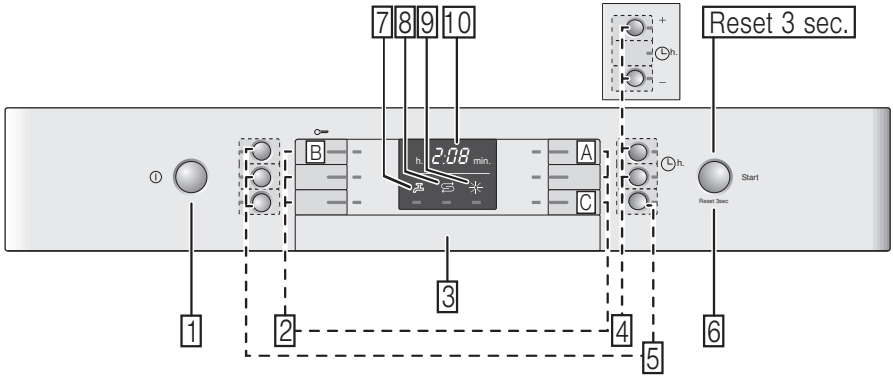
- ۴۰



### نصب و اتصال

- ۴۰ تحویل
- ۴۱ توصیه‌های ایمنی
- ۴۱ تحویل
- ۴۱ مشخصات فنی
- ۴۱ نصب
- ۴۱ اتصال فاضلاب
- ۴۱ اتصال آب مصرفی
- ۴۲ اتصال آب گرم
- ۴۲ اتصال الکتریکی
- ۴۳ باز کردن دستگاه
- ۴۳ حمل و نقل
- ۴۳ ایمنی در برابر یخ زدن (خالی کردن دستگاه)

۱۵. ظروف 
۱۵. موارد نامناسب
۱۵. آسیب به لیوان و ظروف
۱۵. پر کردن ماشین
۱۵. سبد بالایی
۱۶. سبد پایینی
۱۶. جای قاشق و چنگال
۱۷. کشوی مخصوص قاشق و چنگال
۱۷. قفسه
۱۷. جاذب‌رطوبت تاشو
۱۸. نگهدارنده ظروف کوچک
۱۸. جای چاقو
۱۸. سری آبپاش سینی فر
۱۹. خالی کردن ماشین
۱۹. تغییر ارتفاع سبد
۲۰. شوینده 
۲۰. ریختن شوینده
۲۱. شوینده ترکیبی
۲۲. مرور کلی برنامه‌ها 
۲۴. انتخاب برنامه
۲۴. توصیه‌های مربوط به موسسات آزمایشی
۲۵. عملکردهای اضافی 
۲۵. صرفه‌جویی در وقت (VarioSpeedPlus)
۲۵. نیمه پر کردن دستگاه (Half Load)
۲۵. بهداشت‌پلاس (HygienePlus)
۲۵. اینتنزیزون (IntensivZone)
۲۵. خشک‌کنندگی فوق‌العاده (Extra Dry)
۲۵. خشک و براق کردن (Shine and Dry)
۲۵. شستشوی اضافی (Extra Rinse)
۲۷. وقفه انداختن در برنامه
۲۷. متوقف کردن برنامه
۲۸. تعویض برنامه
۲۸. خشک‌کنندگی قدرتمند (Intensive Drying)
۴. استفاده در نظر گرفته شده از وسیله 
۵. توصیه‌های ایمنی 
۵. پیش از راه‌اندازی دستگاه
۵. هنگام تحویل
۵. هنگام نصب
۶. در طول مصرف روزانه
۷. قفل در
۸. قفل دکمه‌ها
۸. در صورت بروز آسیب
۸. هنگام دفع
۱۰. حفاظت از محیط زیست 
۱۰. بسته‌بندی
۱۰. دستگاه‌های قدیمی
۱۰. آشنایی با دستگاه 
۱۰. پانل کنترل
۱۰. فضای داخلی دستگاه
۱۱. مروری بر منوی دستگاه
۱۲. سیستم سختی‌گیر آب/نمک مخصوص 
۱۲. جدول سختی آب
۱۲. تنظیم سیستم سختی‌گیر آب
۱۳. استفاده از نمک مخصوص
۱۳. شوینده حاوی نمک
۱۳. خاموش کردن سیستم سختی‌گیر
۱۳. جلادهنده 
۱۴. تنظیم مقدار جلادهنده
۱۴. شوینده حاوی جلادهنده
۱۴. خاموش کردن نشان‌گر پر کردن مجدد جلادهنده
۲۶. استفاده از دستگاه 
۲۶. اطلاعات مربوط به برنامه
۲۶. حسگر آکوا
۲۶. روشن کردن دستگاه
۲۶. نشان‌گر باقی‌مانده فرآیند
۲۶. انتخاب زمان
۲۶. پایان برنامه
۲۷. خاموشی خودکار (AutoPowerOff)
۲۷. خاموش کردن دستگاه





Register your new Bosch now:  
[www.bosch-home.com/welcome](http://www.bosch-home.com/welcome)



ماشين ظرف شويي  
SM...  
SB...



**BOSCH**

fa دستورالعمل استفاده