



**BOSCH**



Register your  
new device on  
MyBosch now and  
get free benefits:  
[bosch-home.com/  
welcome](https://bosch-home.com/welcome)

# زر فري و يخچال

**KGN..**

fa استفاده دستور العمل

زر فري و يخچال

## fa فهرست مطالب

3	توصیه‌های ایمنی و هشدارها
5	توصیه‌های مربوط به دفع دستگاه
5	تحويل
5	مکان نصب
6	توجه به دمای محیط و تهویه
6	وصل کردن دستگاه
7	آشنایی با دستگاه
8	روشن کردن دستگاه
8	تنظیم دما
8	عملکردهای ویژه
9	عملکرد زنگ هشدار
10	ظرفیت مفید
10	محفظه یخچال
11	خنک‌کنندگی فوق‌العاده
11	محفظه فریزر
11	حداکثر توان انجماد
11	منجمد کردن و ذخیره‌سازی مواد غذایی
12	منجمد کردن مواد غذایی تازه
13	منجمد کردن فوق‌العاده
13	باز شدن یخ مواد منجمد
13	تجهیزات
14	برچسب "OK"
14	خاموش کردن دستگاه
14	تمیز کردن دستگاه
15	چراغ (LED)
15	صرفه‌جویی در مصرف انرژی
15	صدای دستگاه هنگام کار
16	برطرف کردن اشکال‌های جزئی
17	عیب‌یاب خودکار دستگاه
17	مرکز خدمات مشتری

موجود در دستگاه شما روی پلاک مشخصات داخل دستگاه درج شده است.

اگر سیم‌های برق دستگاه آسیب ببینند، فقط تولیدکننده، مرکز خدمات مشتری یا اشخاص واجد شرایط مشابه مجاز به عوض کردن آن هستند. نصب و تعمیر نادرست ممکن است خطرات جدی برای مصرف‌کننده داشته باشد.

فقط تولیدکننده، مرکز خدمات مشتری یا اشخاص واجد شرایط مشابه مجاز به اعمال تعمیرات هستند.

صرفاً باید از قطعات اصلی تولیدکننده استفاده شود. سازنده فقط ایمنی این قطعات را تضمین می‌کند.

سیم برق بلندتر را فقط از طریق مرکز خدمات مشتری تهیه نمایید.

### هنگام استفاده

- هرگز از دستگاه‌های الکتریکی (مانند گرم‌کن، بستنی‌ساز برقی و غیره) داخل دستگاه استفاده نکنید. خطر انفجار!
- هرگز یخ داخل دستگاه را با استفاده از بخارشوی آب نکنید یا از بخارشوی برای تمیز کردن دستگاه استفاده نکنید! ممکن است بخار با قطعات الکتریکی برخورد داشته باشد و باعث ایجاد اتصال کوتاه بشود. خطر برق‌گرفتگی!
- برای از بین بردن برفک از اجسام نوکتیز یا دارای لبه تیز استفاده نکنید. ممکن است با این کار باعث ایجاد آسیب در لوله‌های حامل ماده سردکننده شوید. بیرون پاشیدن این ماده ممکن است باعث آسیب چشم یا ایجاد التهاب شود.
- محصولات دارای گاز مایع قابل اشتعال (مانند اسپری) را در دستگاه نگهداری نکنید. خطر انفجار!
- از پایه، قفسه، در دستگاه برای بالا رفتن یا تکیه دادن استفاده نکنید.

## توصیه‌های ایمنی و هشدارها

### قبل از راه‌اندازی دستگاه

با دقت دستورالعمل استفاده و نصب را بخوانید! این دستورالعمل‌ها حاوی نکاتی مهم درباره نصب، کاربرد و نگهداری از دستگاه هستند.

در صورت بی‌توجهی به توصیه‌ها و هشدارهای مندرج در دستورالعمل استفاده، تولیدکننده هیچ مسئولیتی بر عهده نمی‌گیرد. تمام مدارک را برای استفاده بعدی یا برای کسی که بعد از شما از دستگاه استفاده خواهد کرد، نگه دارید.

### ایمنی فنی

دستگاه حاوی مقدار اندکی ماده سردکننده R600a است. این ماده اگرچه با محیط زیست سازگاری دارد، اما قابل اشتعال است. توجه داشته باشید، لوله‌هایی که مسیر چرخش این ماده سردکننده را تشکیل می‌دهند، هنگام جابه‌جایی یا نصب آسیب نبینند. بیرون پاشیدن این ماده ممکن است باعث آسیب چشم یا ایجاد التهاب شود.

### در صورت بروز آسیب

- آتش بدون محفظه پوشاننده یا مواد قابل اشتعال را دور نگه دارید،
  - اجازه دهید چند دقیقه هوا به‌خوبی در محیط جریان یابد،
  - دستگاه را خاموش کنید و دوشاخه را از برق بکشید،
  - به مرکز خدمات مشتری اطلاع دهید.
- هر چه ماده سردکننده در دستگاهی بیشتر باشد، به همان نسبت فضایی که دستگاه در آن قرار می‌گیرد نیز باید بزرگتر باشد. در فضاهای بسیار کوچک ممکن است با بروز نشتی مخلوط قابل احتراق هوا-گاز ایجاد شود.
- برای هر 8 گرم ماده سردکننده باید حداقل 1 متر مکعب فضا داشت. مقدار ماده سردکننده

- برای آب شدن یخ داخل دستگاه و تمیز کردن آن، دوشاخه را بکشید یا فیوز را قطع کنید.
- برای بیرون کشیدن دوشاخه از برق، سیم آن را نگیرید، خود دوشاخه را بگیرید.
- الکتریک با درصد بالا فقط باید در محفظه‌های با درپوش محکم و به حالت ایستاده نگهداری شود.
- قطعات پلاستیکی و نوار لاستیکی در را با روغن یا چربی کثیف نکنید. در غیر این صورت قطعات پلاستیکی و نوار لاستیکی در سوراخ می‌شوند.
- هرگز جلوی دریچه‌های ورود و خروج هوا را نپوشانید و چیزی جلوی آن نگذارید.
- **مراقبت از کودکان و افراد در معرض خطر:** کودکان، افراد دارای معلولیت جسمی یا ذهنی و همچنین افرادی که آگاهی کافی درباره نحوه استفاده ایمن از دستگاه ندارند، در معرض خطر هستند.
- اطمینان حاصل کنید که کودکان و افراد در معرض خطر، از خطرات احتمالی آگاهی دارند.
- فردی که مسئول ایمنی کودکان یا افراد در معرض خطر است باید نحوه استفاده آنها از دستگاه را زیر نظر بگیرد و یا دستورالعمل‌های لازم را در این خصوص به آنها یاد بدهد.
- صرفاً به کودکان بالای 8 سال اجازه استفاده از وسیله را بدهید.
- هنگام تمیز کردن و سرویس مراقب کودکان باشید.
- هرگز اجازه ندهید کودکان با دستگاه بازی کنند.
- مایعات را داخل بطری یا قوطی در فریزر نگهداری نکنید (به خصوص در مورد نوشیدنی‌های گازدار). ممکن است بطری و قوطی منفجر شوند!

- هرگز مواد غذایی یخزده را بلافاصله پس از خارج کردن از فریزر در دهان نگذارید. خطر سوختگی سرد!
- از تماس طولانی مدت دست‌ها با مواد یخزده، یخ یا لوله‌های اواپراتور و غیره اجتناب ورزید.
- خطر سوختگی سرد!

### کودکان حاضر در خانه

- بسته‌بندی محصول و اجزای آن را در اختیار کودک نگذارید.
- خطر خفگی با کارتن تاشو و مواد بسته‌بندی!
- دستگاه اسباب‌بازی کودک نیست!
- در مورد دستگاه‌های قفل‌دار:
- کلیدها را دور از دسترس کودکان نگه دارید!

### ملزومات کلی

- این دستگاه برای استفاده در موارد زیر مناسب است
- برای خنک کردن و منجمد کردن مواد غذایی،
- برای درست کردن یخ.
- این دستگاه مناسب استفاده خانگی در محیط خصوصی و خانگی است.
- این دستگاه طبق آیین‌نامه اروپایی 2004/108/EC مجهز به گاهنده تشعشعات الکترومغناطیسی است.
- جریان هوای سرد از نظر عدم نشئی بررسی شده است.
- این محصول با مقررات ایمنی جاری برای محصولات الکتریکی (EN 60335-2-24) مطابقت دارد.
- این دستگاه برای کار در نواحی با حداکثر ارتفاع 2000 متر از سطح دریا طراحی شده است.

## توصیه‌های مربوط به دفع دستگاه

### دور انداختن بسته‌بندی

بسته‌بندی از دستگاه در برابر آسیب‌های ناشی از حمل و نقل محافظت می‌کند. تمامی مواد استفاده شده سازگار با محیط زیست و قابل بازیافت هستند. لطفاً در دفع مواد بسته‌بندی با شیوه‌ای سازگار با محیط زیست یاری رسانید. نزد فروشنده محصول یا شهرداری درباره روش‌های جاری دفع زباله اطلاعات کسب کنید.

### دفع دستگاه‌های قدیمی

دستگاه‌های قدیمی زباله‌ای بی‌ارزش نیستند! با بازیافت سازگار با محیط زیست می‌توان دوباره مواد خامی با ارزش در اختیار داشت.

این دستگاه برچسب آیین‌نامه اروپایی 2012/19/EU را درباره دستگاه‌های الکترونیکی (waste electrical and electronic equipment – WEEE) دار است.



این آیین‌نامه چارچوبی برای استرداد و بهربرداری از دستگاه‌های قدیمی در سطح اروپا ارائه می‌دهد.

### ⚠️ خطرات

در مورد دستگاه‌های از کار افتاده

1. دوشاخه را از برق بکشید.
2. سیم برق را جدا کنید و با دوشاخه دور بیندازید.
3. برای آن که مانع از ورود و بالا رفتن کودکان از دستگاه شوید، قفسه‌ها و محفظه‌ها را از دستگاه خارج نکنید!
4. باید از کودکان مراقبت شود که با دستگاه از کار افتاده بازی نکنند. خطر خفگی!

بخچال و فریزر حاوی مواد سردکننده هستند و در عایق آنها گاز موجود است. مواد سردکننده و گاز باید به‌صورت حرفه‌ای دفع شوند. تا زمان دفع حرفه‌ای لوله‌های حاوی ماده سردکننده، نباید به آنها آسیبی وارد شود.

## تحويل

پس از باز نمودن بسته‌بندی، تمامی قطعات را از نظر خسارات احتمالی ناشی از حمل و نقل بررسی نمایید.

در صورت داشتن هرگونه اعتراض به فروشنده‌ای که از وی دستگاه را خریداری نمودید و یا به مرکز خدمات مشتری ما مراجعه نمایید.

محموله تحويل داده شده شامل قطعات زیر است:

- اصل دستگاه
- تجهیزات (بسته به مدل دستگاه)
- کیسه‌ای حاوی ابزار لازم برای مونتاژ
- دستورالعمل استفاده
- دستورالعمل مونتاژ
- دفترچه خدمات مشتری
- ضمانت‌نامه
- اطلاعات مربوط به مصرف انرژی و سروصداها

## مکان نصب

محیط خشک با قابلیت تهویه مناسب برای قرار دادن دستگاه مناسب است. محل قرار گرفتن دستگاه نباید در معرض تابش مستقیم نور خورشید یا در نزدیکی منبع گرمایش مانند اجاق گاز، رادیاتور و غیره باشد. اگر نمی‌توان دستگاه را جایی دورتر از منبع گرمایشی نصب کرد، از صفحه عایقی مناسب استفاده کنید یا حداقل فواصل زیر را از منبع گرمایش رعایت نمایید:

- 3 سانتی‌متر فاصله تا اجاق‌های گازی و الکتریکی
- 30 سانتی‌متر فاصله تا اجاق‌هایی با سوخت روغنی یا جامد

کف محل نصب باید محکم باشد و نشست نکند. در صورت لزوم آن را محکم کنید. در صورت ناصاف بودن کف، آن را به کمک کفی تراز کنید.

## فاصله با دیوار

دستگاه را طوری نصب کنید که بتوان در آن زاویه 90° درجه باز کرد.

## توجه به دمای محیط و تهویه

### دمای محیط

طراحی دستگاه بر اساس دسته‌بندی آب‌هوایی مشخصی بوده است. بسته به دسته‌بندی آب‌هوایی می‌توان از دستگاه در محیط‌هایی با دمای زیر استفاده نمود.

اطلاعات مربوط به دسته‌بندی آب‌هوایی روی پلاک مشخصات قرار دارد، شکل 14.

دسته‌بندی آب‌هوایی	دمای مجاز محیط
SN	10+ درجه سانتی‌گراد تا 32 درجه سانتی‌گراد
N	16+ درجه سانتی‌گراد تا 32 درجه سانتی‌گراد
ST	16+ درجه سانتی‌گراد تا 38 درجه سانتی‌گراد
T	16+ درجه سانتی‌گراد تا 43 درجه سانتی‌گراد

### یادآوری

اگر محدوده دمای اتاق مطابق با آن چیزی باشد که برای هر دسته‌بندی آب‌هوایی داده شده است، دستگاه عملکردی کامل و بی‌نقص خواهد داشت. اگر دستگاه مخصوص دسته‌بندی آب‌هوایی SN در فضایی با شرایط دمایی سرد راه‌اندازی شود، مادامی که دما کمتر از 5+ درجه سانتی‌گراد نباشد، آسیبی به دستگاه وارد نخواهد شد.

### تهویه

#### شکل 2

هوای دیواره پشتی و دیواره‌های جانبی دستگاه گرم می‌شود. هوای گرم شده باید آزادانه قابل جابجایی باشد. در غیر این‌صورت فشار روی موتور یخچال بیشتر می‌شود. این امر باعث افزایش مصرف برق می‌شود. بنابراین هرگز جلوی دریچه‌های ورود و خروج هوا را نبوشانید و چیزی جلوی آن نگذارید!

## وصل کردن دستگاه

بعد از قرار دادن دستگاه در محل برای راه‌اندازی آن حداقل 1 ساعت صبر کنید. ممکن است هنگام جابجایی روغن داخل کمپرسور وارد سیستم سرمایش شده باشد.

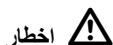
پیش از اولین استفاده فضای داخلی دستگاه را تمیز کنید (به فصل تمیزکاری رجوع شود).

### اتصال الکتریکی

پریز باید نزدیک دستگاه باشد و بعد از قرار دادن دستگاه در محل دسترسی به آن بدون مشکل باشد.

درجه محافظت دستگاه I است. با استفاده از پریزی دارای هادی حفاظتی که طبق مقررات نصب شده است، دستگاه را به شبکه برق متناوب 220-240 ولت/50 هرتز متصل نمایید. پریز باید مجهز به فیوزی 10 تا 16 آمپری باشد.

در مورد دستگاه‌هایی که در کشور های غیراروپایی مورد استفاده قرار می‌گیرند باید بررسی کرد که ولتاژ داده شده و نوع برق با مشخصات شبکه برق شما مطابقت داشته باشد. اطلاعات مذکور روی پلاک مشخصات درج شده است، شکل 14.



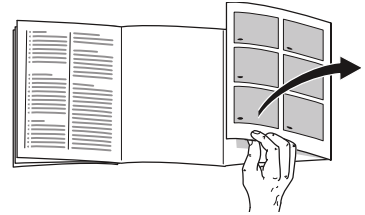
### خطرات

تحت هیچ شرایطی دستگاه را به دوشاخه الکترونیکی صرفه‌جویی در انرژی وصل نکنید.

برای استفاده از دستگاه‌های ما می‌توان مبدل‌های سینوسی و مخصوص شبکه برق را به کار گرفت. مبدل شبکه برق در تأسیسات فوتولتایی به کار می‌رود و مستقیم به شبکه برق عمومی وصل می‌شود. در مواردی که اتصال دستگاه به شبکه برق ممکن نیست (مثل داخل کشتی یا کلبه کوهستانی)، باید از مبدل سینوسی استفاده کرد.

- 4 **نمایشگر freshness mode (حالت حفظ تازگی)**  
در صورت روشن بودن حالت حفظ تازگی نمایش داده می‌شود.
- 5 **نمایشگر eco mode (حالت اقتصادی)**  
در صورت روشن بودن حالت eco نمایش داده می‌شود.
- 6 **نمایشگر ALARM – (هشدار)**  
وقتی محفظه یخچال بیش از حد گرم شده باشد، به‌کار می‌افتد.
- 7 **نمایشگر دمای یخچال**  
اعداد دمای تنظیم شده یخچال را به سانتی‌گراد °C نشان می‌دهند.
- 8 **نمایشگر supercool (خنک‌کنندگی فوق‌العاده)**  
در صورتی که خنک‌کنندگی فوق‌العاده در حال کار باشد، این نمایشگر روشن می‌شود.
- 9 **نمایشگر vacation mode (حالت تعطیلات)**  
در صورت روشن بودن حالت تعطیلات نمایش داده می‌شود.
- 10 **عملکرد قفل دکمه Lock (قفل)**  
اگر این عملکرد روشن باشد، با استفاده از دکمه‌های کنترل هیچ تنظیماتی را نمی‌توان اعمال نمود.
- 11 **دکمه lock/alarm off (خاموش کردن قفل/ هشدار)**  
این دکمه در موارد زیر کاربرد دارد:
- قطع کردن صدای هشدار (رجوع شود به فصل عملکرد زنگ هشدار).
  - روشن و خاموش کردن قفل دکمه.
- 12 **دکمه‌های تنظیم +/-**  
این دکمه‌ها برای تنظیم دمای محفظه یخچال و فریزر کاربرد دارند.
- 13 **دکمه °C برای انتخاب محفظه**  
برای انتخاب یکی از محفظه‌ها کاربرد دارد. انتخاب محفظه برای تغییر دمای آن محفظه و یا روشن کردن عملکرد ویژه مخصوص آن محفظه لازم است.
- 14 **دکمه Super (سوپر)**  
برای روشن کردن عملکردهای supercool (خنک‌کنندگی فوق‌العاده) در محفظه یخچال و نیز superfreeze (انجماد فوق‌العاده) در محفظه فریزر کاربرد دارد.
- 15 **دکمه mode (حالت)**  
برای انتخاب عملکردهای ویژه.

## آشنایی با دستگاه



لطفاً آخرین صفحه تصاویر را باز کنید. این دستورالعمل استفاده برای چندین مدل در نظر گرفته شده است. ممکن است تجهیزات مدل‌های مختلف با هم فرق داشته باشد. ممکن است تصاویر قدری متفاوت باشند.

### شکل 1

\* در همه مدل‌ها موجود نیست.

- |      |                                    |
|------|------------------------------------|
| A    | محفظه یخچال                        |
| B    | محفظه فریزر                        |
| 15-1 | دکمه‌های کنترل                     |
| *16  | جای کره و پنیر                     |
| 17   | قفسه مخصوص بطری‌های کوچک           |
| 18   | قفسه مخصوص بطری‌های بزرگ           |
| 19   | چراغ (LED)                         |
| *20  | قفسه مخصوص بطری                    |
| *21  | ست صبحانه                          |
| 22   | محفظه ذخیره‌سازی سرد               |
| 23   | محفظه سبزیجات با تنظیم‌کننده رطوبت |
| *24  | محفظه مواد منجمد                   |

## دکمه‌های کنترل

### شکل 4

- 1 **نمایشگر دمای فریزر**  
اعداد دمای تنظیم شده فریزر را به سانتی‌گراد °C نشان می‌دهند.
- 2 **نمایشگر ALARM – (هشدار)**  
وقتی محفظه فریزر بیش از حد گرم شده باشد، به‌کار می‌افتد.
- 3 **نمایشگر superfreeze (انجماد فوق‌العاده)**  
در صورتی که انجماد فوق‌العاده در حال کار باشد، این نمایشگر روشن می‌شود.

## روشن کردن دستگاه

1. ابتدا سر دیگر دوشاخه را وارد سوکت پشت دستگاه کنید. بررسی کنید که سری کاملاً داخل سوکت قرار گرفته باشد.

2. سپس دوشاخه را داخل پریز برق کنید.

دستگاه اکنون روشن می‌شود و صدای زنگ هشدار به گوش می‌رسد.

برای قطع کردن صدای بوق هشدار، دکمه lock/alarm off (خاموش کردن قفل/هشدار) را فشار دهید.

به محض این که دمای دستگاه به مقدار تنظیمی برسد، نمایشگر – ALARM – (هشدار) خاموش می‌شود.

بعد از گذشت چند ساعت، دمایی که از قبل تنظیم شده است، حاصل می‌شود. پیش از آن مواد غذایی را در دستگاه نگذارید.

تولیدکننده دمای زیر را توصیه می‌کند:

- فریزر: -18 درجه سانتی‌گراد
- یخچال: +4 درجه سانتی‌گراد

## نکات مربوط به راه‌اندازی

- بعد از روشن کردن ممکن است چند ساعت طول بکشد تا به دمای تنظیم شده برسد.
- فریزر به علت مجهز بودن به سیستم کاملاً خودکار (NoFrost-System) یخ و برفک نمی‌زند. دیگر نیازی به برفک‌زدایی نیست.
- در صورتی که نتوان در را پس از بستن بلافاصله باز کرد، چند لحظه صبر کنید تا خلا ایجاد شده از بین برود.
- اطراف محفظه و جداره‌های جانبی دستگاه بعضاً کمی گرم می‌شوند. این امر باعث جلوگیری از ایجاد قطرات شبنم می‌شود.

## تنظیم دما

شکل 4

### محفظه یخچال

می‌توان دما را بین +2 درجه تا +8 درجه سانتی‌گراد تنظیم کرد.

1. با استفاده از دکمه °C یخچال را انتخاب کنید.
2. دکمه‌های +/- را فشار دهید تا دمای موردنظر نشان داده شود.

مواد غذایی حساس نباید در دمایی بیشتر از +4 درجه سانتی‌گراد نگهداری شوند.

### محفظه فریزر

می‌توان دما را بین -16 تا -24 درجه سانتی‌گراد تنظیم کرد.

1. با استفاده از دکمه °C فریزر را انتخاب کنید.
2. دکمه‌های +/- را فشار دهید تا دمای موردنظر نشان داده شود.

## عملکردهای ویژه

شکل 4

### حالت حفظ تازگی

با استفاده از حالت حفظ تازگی ماندگاری مواد غذایی بیشتر می‌شود.

روشن کردن:

دکمه mode (حالت) را آنقدر فشار دهید تا نمایشگر freshness mode (حالت حفظ تازگی) روشن شود.

دستگاه به‌صورت خودکار روی دمای زیر تنظیم می‌شود:

- یخچال: 2 درجه سانتی‌گراد
- دمای فریزر تغییر نمی‌کند

خاموش کردن:

دکمه mode (حالت) را آنقدر فشار دهید تا نمایشگر freshness mode (حالت حفظ تازگی) محو شود.



## حالت اقتصادی

در صورت انتخاب حالت اقتصادی از دستگاه در حالت مقرون به‌صرفه استفاده خواهید نمود.

### روشن کردن:

دکمه mode (حالت) را آن‌قدر فشار دهید تا نمایشگر "eco mode" (حالت اقتصادی) روشن شود.

دستگاه به‌صورت خودکار روی دمای زیر تنظیم می‌شود:

- یخچال: +8 درجه سانتی‌گراد
- فریزر: -16 درجه سانتی‌گراد

### خاموش کردن:

دکمه mode (حالت) را آن‌قدر فشار دهید تا نمایشگر "eco mode" (حالت اقتصادی) محو شود.

## حالت تعطیلات

در صورتی که برای مدتی طولانی حضور ندارید، می‌توانید دستگاه را در حالت تعطیلات بگذارید. بدین ترتیب در مصرف انرژی صرفه‌جویی می‌کنید.

دمای یخچال به‌طور خودکار روی +14 درجه سانتی‌گراد تنظیم می‌شود.

در این مدت هیچ‌گونه مواد غذایی را در یخچال نگهداری نکنید.

### روشن کردن:

دکمه mode (حالت) را آن‌قدر فشار دهید تا نمایشگر vacation mode (حالت تعطیلات) روشن شود.

دستگاه به‌صورت خودکار روی دمای زیر تنظیم می‌شود:

- یخچال: +14 درجه سانتی‌گراد
- دمای فریزر تغییر نمی‌کند

### خاموش کردن:

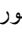
دکمه mode (حالت) را آن‌قدر فشار دهید تا نمایشگر vacation mode (حالت تعطیلات) محو شود.

## عملکرد قفل دکمه Lock (قفل)

برای روشن و خاموش کردن قفل دکمه‌ها،

دکمه lock/alarm off (خاموش کردن قفل/هشدار)

را به مدت 5 ثانیه فشار دهید.

در صورت روشن بودن این عملکرد، نمایشگر  روشن می‌شود.

در این حالت از به‌کارگیری ناخواسته نوار کنترل محافظت می‌شود.

### استثنا در قفل دکمه‌ها:

برای خاموش کردن قفل دکمه‌ها و در صورت شنیدن

صدای زنگ هشدار، می‌توان دکمه lock/alarm off

(خاموش کردن قفل/هشدار) را فشار داد.

## عملکرد زنگ هشدار

ممکن است در موارد زیر زنگ هشدار به صدا درآید.

### هشدار در

اگر در دستگاه مدت زیادی باز بماند، بوق هشدار (صدایی ممتد) به صدا در می‌آید و روی نمایشگر دمای یخچال 7 - ALARM - ظاهر می‌شود. با بستن در دستگاه، صدای زنگ دوباره قطع می‌شود.

### هشدار دما

صدای بوقی متناوب شنیده می‌شود و روی نمایشگر دمای فریزر 1 - ALARM - (هشدار) ظاهر می‌شود.

اگر دمای داخل فریزر زیاد و یخ مواد منجمد در معرض آب شدن باشد، هشدار دما به صدا در می‌آید.

در موارد زیر ممکن است بدون آن که یخ مواد منجمد در معرض آب شدن باشد، زنگ هشدار به صدا درآید:

- با به کار انداختن دستگاه.
- با گذاشتن مقدار زیادی مواد غذایی تازه.

### یادآوری

اگر یخ مواد غذایی منجمد آب شده باشد، نباید آنها را مجدداً منجمد کرد. غذای آماده (پخته یا سرخ‌شده) را فقط زمانی می‌توانید منجمد کنید که اول آن را آماده خوردن باشید.

در این صورت نگذارید مواد غذایی تا حداکثر مدت زمان ممکن در فریزر بمانند.

نمایشگر دما به مدت 5 ثانیه، گرم‌ترین دمایی را نشان می‌دهد که فریزر داشته است. پس از آن مجدداً دمای تنظیم شده نمایش داده می‌شود.

## خاموش کردن زنگ هشدار

برای قطع کردن صدای زنگ، دکمه lock/alarm off (خاموش کردن قفل/هشدار) را فشار دهید.

## ظرفیت مفید

اطلاعات مربوط به ظرفیت مفید روی پلاک مشخصات دستگاه شما درج شده است. شکل 14

## استفاده کامل از ظرفیت انجماد

برای جادادن حداکثر مواد، محفظه را بیرون بیاورید. می‌توانید مواد غذایی را مستقیماً روی قفسه و کف فریزر روی هم قرار دهید.

### یادآوری

از ایجاد تماس بین مواد غذایی و دیواره پشتی جلوگیری کنید. در غیر این صورت چرخش هوا مختل می‌شود.

ممکن است چسبیدن مواد غذایی یا بسته‌بندی‌ها به دیواره پشتی دستگاه باعث یخ زدن آنها بشود.

### بیرون آوردن قطعات تجهیزات

محفظه مواد منجمد را تا انتها جلو بکشید، سپس جلوی آن را بالا ببرید و بیرون بیاورید. شکل 10

## محفظه یخچال

یخچال، بهترین محل برای نگهداری گوشت، سوسیس و کالباس، ماهی، محصولات لبنی، تخم‌مرغ، غذاهای آماده و انواع نان و شیرینی است.

## نکات قابل توجه هنگام قرار دادن مواد در یخچال

- مواد غذایی سالم و تازه را داخل یخچال بگذارید.
- بدین‌ترتیب کیفیت و تازگی مواد به مدتی طولانی حفظ خواهد شد.
- به حداقل زمان ماندگاری یا تاریخ انقضای مواد آماده یا بطری‌های پر شده که تولیدکننده ارائه کرده است، توجه کنید.
- برای آنکه بو، رنگ و تازگی مواد غذایی حفظ شود، آنها را خوب بسته‌بندی کنید یا با پوشش داخل دستگاه قرار دهید. با این روش از تغییر مزه غذا و تغییر رنگ قطعات پلاستیکی جلوگیری می‌کنید.
- بگذارید غذاها و نوشیدنی‌های گرم در ابتدا کمی خنک شوند و بعد آنها را در دستگاه قرار دهید.

### یادآوری

برای این که گردش هوا مختل نشود، مواد غذایی نباید جلوی دریچه‌های خروج هوا را بگیرند. ممکن است مواد غذایی که مستقیماً جلوی دریچه‌های خروج هوا قرار دارند به‌واسطه هوای سردی که از این دریچه‌ها بیرون می‌آید یخ بزنند.

## توجه به نقاط سرد یخچال

به واسطه جریان هوا در یخچال، درجه سرما در قسمت‌های مختلف دستگاه متفاوت است:

- سردترین قسمت‌های یخچال جلوی دریچه‌های خروج هوا و در محفظه ذخیره‌سازی سرد هستند، شکل 22/1

### یادآوری

مواد غذایی حساس (مثل ماهی، سوسیس و کالباس، گوشت) را در سردترین قسمت‌های یخچال بگذارید.

- بالای یخچال نزدیک در گرم‌ترین قسمت است.

### یادآوری

چیزهایی مانند پنیر و کره را در گرم‌ترین قسمت بگذارید. بدین‌ترتیب بوی پنیر بهتر به مشام می‌رسد و کره نرم می‌ماند.

## محفظه سبزیجات با تنظیم‌کننده رطوبت

### شکل 8

برای ایجاد بهترین شرایط ذخیره‌سازی میوه و سبزیجات، می‌توانید رطوبت هوای محفظه سبزیجات را تنظیم کنید:

- اگر مقدار سبزیجات بیشتر بود، یا در صورت مخلوط بودن آن یا در صورت کم بودن حجم مواد - رطوبت زیاد
- اگر مقدار میوه بیشتر بود و نیز در صورت زیاد بودن حجم مواد - رطوبت کم

### یادآوری‌ها

- باید برای حفظ کیفیت و طعم و بوی میوه‌های حساس به سرما (مثل آناناس، موز، پاپایا و مرکبات) و صیفی‌جات (مثل بادمجان، خیار، کدو، فلفل دلمه‌ای، گوجه‌فرنگی و سیب‌زمینی)، آن‌ها را بیرون از یخچال در دمایی تقریباً بین +8 تا +12 درجه سانتی‌گراد نگهداری کرد.
- بسته به مقدار و نوع مواد داخل یخچال، ممکن است در محفظه سبزیجات قطرات آب تشکیل شود. قطرات آب را با دستمالی خشک پاک کنید و رطوبت محفظه سبزیجات را با تنظیم‌کننده رطوبت تنظیم کنید.

## محفظه ذخیره‌سازی سرد

شکل 9

دمای محفظه ذخیره‌سازی سرد از محفظه یخچال سردتر است. ممکن است دما در آنجا به زیر 0 درجه سانتی‌گراد نیز برسد.

این قسمت برای نگهداری ماهی، گوشت، سوسیس و کالباس ایده‌آل است. و برای کاهو و سبزی و سایر مواد حساس در برابر سرما مناسب نیست.

می‌توان با استفاده از دربیچه خروج هوا دمای محفظه‌های ذخیره‌سازی سرد را تغییر داد. برای کم کردن دما، ترموستات را به بالا بکشید. برای زیاد کردن دما، ترموستات را پایین بکشید. شکل 7

## محفظه فریزر

### موارد استفاده از فریزر

- برای نگهداشتن مواد غذایی منجمد.
- برای درست کردن یخ قالبی.
- برای منجمد کردن مواد غذایی.

### یادآوری

توجه داشته باشید که در فریزر همیشه بسته باشد! اگر در فریزر باز باشد، یخ مواد غذایی منجمد آب می‌شود و محفظه فریزر به‌شدت برفک می‌زند. به‌علاوه: مصرف زیاد برق باعث اتلاف انرژی می‌شود!

## خنک‌کنندگی فوق‌العاده

در صورت روشن بودن عملکرد خنک‌کنندگی فوق‌العاده یخچال به مدت تقریباً 6 ساعت با بیشترین شدت ممکن خنک می‌شود. سپس به‌طور خودکار به دمای تنظیم شده پیش از خنک‌کنندگی فوق‌العاده بازمی‌گردد.

خنک‌کنندگی فوق‌العاده را به عنوان مثال در شرایط زیر روشن کنید:

- پیش از گذاشتن مقدار زیادی مواد غذایی.
- برای خنک کردن سریع نوشیدنی.

### روشن/خاموش کردن

شکل 4

1. با استفاده از دکمه °C یخچال را انتخاب کنید.

2. دکمه Super (سوپر) را فشار دهید تا نمایشگر supercool (خنک‌کنندگی فوق‌العاده) روشن شود.

لازم نیست خنک‌کنندگی فوق‌العاده را خاموش کنید. بعد از گذشت 6 ساعت دمای یخچال به‌صورت خودکار به دمای از پیش تنظیم شده برمی‌گردد.

### یادآوری

ممکن است با روشن کردن خنک‌کنندگی فوق‌العاده سروصدای کار کردن دستگاه زیاد شود.

## حداکثر توان انجماد

اطلاعات مربوط به حداکثر ظرفیت انجماد در 24 ساعت را روی پلاک مشخصات خواهید یافت. شکل 14

### شرط استفاده از حداکثر توان انجماد

- قبل از قرار دادن مواد غذایی تازه، عملکرد انجماد فوق‌العاده را روشن کنید (به بخش منجمد کردن فوق‌العاده رجوع شود).
- محفظه را بردارید؛ مواد غذایی را مستقیماً روی قفسه و کف فریزر روی هم بچینید.
- ترجیحاً حجم زیاد مواد غذایی را در بالاترین قفسه قرار دهید. مواد در آن قسمت خیلی سریع و راحت منجمد می‌شوند.

## منجمد کردن و ذخیره‌سازی مواد غذایی

### خرید مواد غذایی منجمد

- بسته‌بندی مواد نباید آسیب دیده باشد.
- به تاریخ انقضای محصولات توجه داشته باشید.
- دمای فریزر سوپرمارکت باید -18 درجه سانتی‌گراد یا کمتر باشد.

■ تا آنجا که ممکن است مواد غذایی منجمد را در کیسه‌ای عایق جابه‌جا کنید و سریع در فریزر قرار دهید.

## نکات قابل توجه هنگام قرار دادن مواد

■ ترجیحاً حجم زیاد مواد غذایی را در بالاترین قفسه قرار دهید. مواد در آن قسمت خیلی سریع و راحت منجمد می‌شوند.

■ مواد غذایی را در قفسه‌ها یا محفظه‌های مواد منجمد پخش و تقسیم کنید.

### یادآوری

مواد غذایی منجمد نباید با مواد غذایی تازه تماس پیدا کنند. در صورت لزوم مواد غذایی منجمد را در سایر محفظه‌های مواد منجمد روی هم بچینید.

## نگهداری مواد منجمد

برای اطمینان از بدون مشکل بودن گردش هوا در دستگاه، محفظه‌های مواد منجمد را تا انتها جلو بکشید.

## منجمد کردن مواد غذایی تازه

فقط از مواد غذایی تازه و سالم برای منجمد کردن استفاده کنید.

برای حفظ هر چه بیشتر ارزش غذایی و رنگ و بوی سبزیجات بهتر است پیش از منجمد کردن آنها را بلانچ کرد. بلانچ کردن بادمجان، فلفل دلمه‌ای، کدو و مارچوبه لازم نیست.

برای اطلاعات بیشتر در مورد منجمد و بلانچ کردن مواد به کتاب‌فروشی مراجعه کنید.

### یادآوری

نگذارید مواد غذایی تازه با مواد غذایی منجمد تماس پیدا کنند.

■ مواد زیر برای منجمد کردن مناسب هستند:

انواع نان و شیرینی، ماهی، غذاهای دریایی، گوشت، گوشت پرنده، صیفی‌جات، میوه، سبزیجات، تخم‌مرغ بدون پوست، محصولات لبنی مانند پنیر، کره و کوارک، غذاهای آماده و باقی‌مانده خوراک مانند سوپ، خورش، گوشت و ماهی پخته، خوراک سیب‌زمینی، کاسرول و دسر.

■ مواد زیر برای منجمد کردن مناسب نیستند:  
انواع سبزیجاتی که به‌طور معمول خام مصرف می‌شوند مانند کاهو یا ترب، تخم‌مرغ با پوست، انگور، سیب، گلابی و هلو، کامل، تخم‌مرغ سفت، ماست، شیر ترش، خامه ترش، پنیر خامه‌ای و سس مایونز.

## بسته‌بندی مواد منجمد

بسته‌بندی مواد غذایی باید طوری باشد که هوا داخل آن نماند. به این صورت مزه آن از بین نمی‌رود یا خشک نمی‌شود.

1. مواد غذایی را در بسته‌بندی بگذارید.
2. هوا را از داخل بسته با فشار خارج کنید.
3. در بسته را خوب ببندید.
4. روی بسته‌بندی محتویات و تاریخ منجمد کردن را بنویسید.

### محصولات مناسب برای بسته‌بندی:

فویل پلاستیکی، فویل از جنس پلی‌اتیلن، فویل آلومینیومی، قوطی‌های مخصوص فریزر.  
این محصولات را در فروشگاه‌های مخصوص خواهید یافت.

### محصولات نامناسب برای بسته‌بندی:

کاغذ کادو، کاغذ روغنی، سلفون، کیسه زباله و کیسه خرید استفاده شده.

### محصولات مناسب برای بستن بسته:

کش لاستیکی، گیره پلاستیکی، نخ، نوارچسب مقاوم به سرما و موارد مشابه.

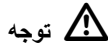
کیسه و فویل از جنس پلی‌اتیلن را می‌توان با دستگاه‌های مخصوص بست.

## مهلت مصرف مواد منجمد

مهلت مصرف به نوع مواد غذایی بستگی دارد.

در دمای کمتر از -18 درجه سانتی‌گراد:

- ماهی، سوسیس و کالباس، غذاهای آماده، انواع نان و شیرینی:  
تا 6 ماه
- پنیر، گوشت طیور، گوشت:  
تا 8 ماه
- میوه و سبزیجات:  
تا 12 ماه



توجه

اگر یخ مواد غذایی منجمد آب شده باشد، نباید آنها را مجدداً منجمد کرد. غذای آماده (پخته یا سرخ‌شده) را فقط زمانی می‌توانید منجمد کنید که اول آن را آماده خوردن کرده باشید. در این صورت دیگر از حداکثر مهلت مصرف استفاده نکنید.

## تجهیزات

### قفسه و محفظه

می‌توانید بسته به نیاز خود قفسه‌های محفظه داخلی و روی در را جابجا کنید: قفسه را جلو بکشید، پایین بیاورید و به بغل بچرخانید. محفظه را بلند کنید و خارج نمایید.

### تجهیزات ویژه

(در همه مدل‌ها موجود نیست)

#### جای کره و پنیر

با کمی فشار وسط درپوش جای کره، محفظه باز می‌شود.

برای تمیز کردن محفظه، پایین آن را بلند کنید و بیرون بکشید.

#### ست صبحانه

شکل 5

می‌توانید محفظه‌های ست صبحانه را به‌طور جداگانه بیرون بیاورید و آنها را پر کنید.

می‌توانید برای پر و خالی کردن ست صبحانه آن را بیرون بیاورید. برای این کار ست صبحانه را بالا ببرید و بیرون بکشید. می‌توانید دستگیره محفظه را حرکت دهید.

#### قفسه مخصوص بطری

شکل 6

می‌توانید بطری‌ها را به‌صورت ایمن در قفسه مخصوص بطری قرار دهید.

#### قالب یخ

شکل 13

1. سه چهارم قالب یخ را با آب آشامیدنی پر کنید و داخل فریزر بگذارید.

2. اگر قالب یخ به سینی چسبیده است، آن را فقط با وسیله‌ای کند (دسته قاشق) جدا کنید.

3. برای جدا کردن تکه‌های یخ، قالب را به مدت کوتاه زیر آب روان نگه دارید یا کمی بپیچانید.

## منجمد کردن فوق‌العاده

برای حفظ ویتامین‌ها، ارزش غذایی، ظاهر و مزه مواد غذایی، باید آن‌ها را سریع و کامل منجمد کرد.

عملکرد انجماد فوق‌العاده را چند ساعت پیش از گذاشتن مواد غذایی تازه در دستگاه روشن کنید تا از بالا رفتن نامطلوب دما جلوگیری شود.

به‌طور کل 4 تا 6 ساعت کافی است.

دستگاه پس از زدن دکمه بی‌وقفه کار می‌کند و دمای فریزر بسیار سرد می‌شود.

اگر مایلید از حداکثر توان انجماد استفاده کنید، باید عملکرد انجماد فوق‌العاده را 24 ساعت پیش از گذاشتن مواد تازه روشن کنید.

برای منجمد کردن مواد غذایی به مقدار کم (تا 2 کیلوگرم) نیازی به روشن کردن عملکرد انجماد فوق‌العاده نیست.

#### یادآوری

ممکن است با روشن کردن عملکرد انجماد فوق‌العاده سروصدای کار کردن دستگاه زیاد شود.

## روشن/خاموش کردن

شکل 4

1. با استفاده از دکمه °C فریزر را انتخاب کنید.

2. دکمه Super (سوپر) را فشار دهید تا نمایشگر superfreeze (انجماد فوق‌العاده) روشن شود.

لازم نیست انجماد فوق‌العاده را خاموش کنید. بعد از گذشت حدود 2 و نیم روز دمای فریزر به‌صورت خودکار به دمای از پیش تنظیم شده برمی‌گردد.

## باز شدن یخ مواد منجمد

بسته به منظور استفاده از مواد غذایی می‌توان برای باز کردن یخ مواد از بین موارد زیر گزینه‌ای را انتخاب نمود:

- در دمای محیط
- در یخچال
- در اجاق برقی، با یا بدون بادزن هوای داغ
- در دستگاه مایکروفر

## استفاده نکردن از دستگاه

- در صورتی که برای مدتی طولانی از دستگاه استفاده نمی‌کنید:
1. دو شاخه را از پریز برق بیرون بکشید یا فیوز را قطع کنید.
  2. دستگاه را تمیز کنید.
  3. در دستگاه را باز بگذارید.

### یادآوری

برای جلوگیری از آسیب‌دیدگی دستگاه باید درهای دستگاه را تا آن حد باز کنید که خودشان دیگر باز بمانند. برای باز نگه داشتن در دستگاه، چیزی را به آن گیر ندهید.

برای جلوگیری از پایین آمدن کیفیت مواد منجمد، مهلت مصرف را رعایت کنید. اعداد درج شده بین نمادها مدت مجاز ذخیره‌سازی مواد منجمد را به ماه نشان می‌دهند. هنگام تهیه مواد یخ‌زده از فروشگاه به تاریخ تولید یا تاریخ مهلت مصرف توجه کنید.

### باتری سرمازا

در صورت قطع برق یا ایجاد اختلال، استفاده از باتری سرمازا باعث می‌شود، گرم شدن مواد منجمد داخل فریزر به تأخیر بیفتد. اگر باتری سرمازا را در طبقه بالایی روی مواد غذایی بگذارید، می‌توانید از حداکثر مهلت مصرف مواد بهره ببرید.

می‌توان از باتری سرمازا برای خنک نگهداشتن موقتی مواد غذایی، مثلاً در کیسه‌های عایق، استفاده کرد.

## تمیز کردن دستگاه



### توجه

- از محلول‌های پاک‌کننده حاوی شن، کلرید و اسیدی استفاده نکنید.
- از اسفنج‌های زیر یا ساینده استفاده نکنید.
- ممکن است باعث خوردگی سطح متالیک دستگاه شود.
- هرگز قفسه‌ها و محفظه‌ها را در ماشین ظرفشویی نشویید.
- ممکن است قطعات تغییر شکل دهند!

آب شستشو نباید وارد قسمت‌های زیر شود:

- دکمه‌های کنترل
- چراغ
- دریچه‌های تهویه
- دریچه‌های صفحه جداکننده

### به ترتیب زیر عمل کنید:

1. دو شاخه را از پریز برق بیرون بکشید یا فیوز را قطع کنید.
2. مواد منجمد را بیرون بیاورید و در جایی خنک نگهدارید. روی مواد غذایی باتری سرمازا (در صورت موجود بودن) بگذارید.
3. آب شستشو نباید وارد دکمه‌های کنترل، چراغ، دریچه‌های تهویه یا دریچه‌های صفحه جداکننده بشود! دستگاه را با دستمالی نرم، آب ولرم و کمی ماده شوینده با PH تقریباً خنثی تمیز کنید.

## برچسب "OK"

(در همه مدل‌ها موجود نیست)

با استفاده از برچسب "OK" می‌توانید بررسی کنید که آیا دما در یخچال به محدوده دمایی +4 درجه سانتی‌گراد که دمای مطمئن و توصیه شده برای مواد غذایی است، رسیده است یا خیر. در صورتی که برچسب، "OK" را نشان ندهد، دما را به تدریج کمتر کنید.

### یادآوری

بعد از راه‌اندازی دستگاه ممکن است 12 ساعت طول بکشد تا دمای تنظیم شده حاصل شود.



تنظیم درست

## خاموش کردن دستگاه

دکمه "+" را 10 ثانیه فشار دهید. موتور خنک‌کننده از کار می‌افتد. (در همه مدل‌ها موجود نیست).

## صرفه‌جویی در مصرف انرژی

- دستگاه را در محیطی خشک و قابل تهویه قرار دهید. دستگاه نباید در معرض تابش مستقیم نور خورشید یا در نزدیکی منبع گرمایش (مانند رادیاتور، اجاق گاز) باشد. در صورت لزوم از صفحات عایق استفاده کنید.
- بگذارید مواد غذایی و نوشیدنی‌های گرم در ابتدا کمی خنک شوند و بعد آنها را در دستگاه قرار دهید.
- برای آب کردن یخ مواد غذایی منجمد آن را در یخچال بگذارید و بدین‌ترتیب از خنکی مواد غذایی منجمد برای خنک کردن سایر مواد غذایی داخل یخچال استفاده کنید.
- تا آنجا که ممکن است دستگاه را کوتاه‌مدت باز کنید.
- برای حداقل مصرف انرژی: دستگاه کمی از طرفین با دیوار فاصله داشته باشد.
- چیدمان قطعات تجهیزات تأثیری روی مصرف انرژی دستگاه ندارد.

## صدای دستگاه هنگام کار

### صداها کاملاً عادی

#### ویزویز کردن

کار کردن موتورها (مثلاً واحد برودتی، هواکش).

#### صدای خروشیدن، غیرِ غِرِز یا غلغل

ماده سردکننده در لوله‌ها جریان دارد.

#### صدای تقه

موتور، کلید یا شیرهای مغناطیسی روشن یا خاموش می‌شوند.

#### صدای ترق

فرآیند خودکار آب شدن یخ در حال انجام است.

### جلوگیری از سروصدا

#### تراز نبودن دستگاه

دستگاه را به کمک تراز میزان کنید. برای این منظور از پاپیج استفاده کنید یا چیزی زیر دستگاه بگذارید.

#### دستگاه با چیزی "در تماس" است

دستگاه را از کنار اثاث منزل و سایر دستگاه‌ها دور کنید.

#### لق زدن یا گیر کردن محفظه‌ها یا قفسه‌ها

قطعات متحرک را بررسی کنید و آنها را دوباره جاگذاری نمایید.

#### برخورد ظروف یا بطری‌ها به هم

کمی ظروف یا بطری‌ها را از هم دور کنید.

4. لاستیک دور در را با آب پاک کنید و بعد کاملاً خشک نمایید.

5. پس از تمیز کردن، دوباره دستگاه را وصل کنید.

6. مواد منجمد را دوباره در آن بگذارید.

## تجهیزات

می‌توانید برای تمیزکاری همه قطعات متحرک دستگاه را درآورید.

### بیرون آوردن قفسه‌های در

شکل 3

قفسه را بالا ببرید و بیرون بکشید.

### بیرون آوردن قفسه شیشه‌ای

قفسه شیشه‌ای را جلو بکشید و بیرون بیاورید.

### بیرون آوردن محفظه

شکل 9

محفظه را تا انتها جلو بکشید، جلوی آن را بالا ببرید و بیرون بیاورید.

### بیرون آوردن محفظه مواد منجمد

شکل 10

محفظه مواد منجمد را تا انتها جلو بکشید، سپس جلوی آن را بالا ببرید و بیرون بیاورید.

### بیرون کشیدن قفسه شیشه‌ای روی محفظه سبزیجات

شکل 11

برای تمیز کردن قفسه شیشه‌ای می‌توانید آن را بیرون بکشید و از هم جدا کنید.

### یادآوری

پیش از بیرون آوردن قفسه شیشه‌ای، محفظه سبزیجات را بیرون بکشید.

## چراغ (LED)

دستگاه شما مجهز به چراغ LED است که نیازی به مراقبت و نگهداری از آن نیست.

فقط مرکز خدمات مشتری یا متخصصان مجاز باید چراغ را تعمیر کنند.

## برطرف کردن اشکال‌های جزیی

قبل از آن که با مرکز خدمات مشتری تماس بگیرید:

بررسی کنید که آیا می‌توانید با توجه به نکات زیر مشکل پیش‌آمده را خودتان برطرف کنید.

هزینه‌های مربوط به مشاوره با مرکز خدمات مشتری بر عهده خودتان خواهد بود. - حتی در طول دوره اعتبار ضمانت‌نامه!

اختلال	علت احتمالی	راه‌حل
اختلاف شدید دما با دمایی که تنظیم شده است.		در برخی موارد کافی است که دستگاه را به مدت 5 دقیقه خاموش کنید.
		اگر دما زیاد بود، پس از چند ساعت بررسی کنید که دما به حد نصاب رسیده باشد.
		اگر دما بیش از حد کم بود، روز بعد دوباره آن را بررسی نمایید.
دمای محفظه یخچال یا محفظه ذخیره‌سازی سرد خیلی پایین است.		دمای یخچال را کمی بالاتر ببرید.
		ترموستات محفظه ذخیره‌سازی سرد را پایین بکشید.
		<b>شکل 7</b>
دمای فریزر زیاد است.	در دستگاه را زیاد باز می‌کنید.	در مواقع غیر ضروری در دستگاه را باز نکنید.
	دریچه‌های ورود و خروج هوا مسدود شده‌اند.	آنچه را که باعث مسدود شدن دریچه‌ها شده است، بردارید.
	منجمد کردن مقدار زیادی مواد غذایی تازه.	از مرز حداکثر توان انجماد خارج نشوید.
دستگاه خنک نمی‌کند، نمایشگر دما و چراغ روشن هستند.	دستگاه در حالت نمایشگاهی است.	دکمه °C و دکمه تنظیم + را به مدت 5 ثانیه فشار دهید و نگه دارید تا صدای بوق تأیید را بشنوید.
		پس از مدتی امتحان کنید که دستگاه خنک می‌کند یا خیر.
جداره‌های جانبی دستگاه گرم هستند.	در جداره‌های جانبی لوله‌هایی قرار دارند که در طول فرآیند خنک‌کنندگی گرم می‌شوند.	این مسئله یکی از ویژگی‌های دستگاه است و نشان از بروز اختلال نیست.
چراغ کار نمی‌کند.	چراغ LED خراب است.	به فصل چراغ (LED) رجوع شود.
	در دستگاه بیش از حد باز بوده است.	پس از باز و بسته کردن در دستگاه، چراغ دوباره روشن می‌شود.
	چراغ پس از تقریباً 10 دقیقه خاموش می‌شود.	
نمایشگر روشن نمی‌شود.	قطع برق؛	دوشاخه را وصل کنید. امتحان کنید که برق دارید یا خیر، فیوزها را امتحان کنید.
	فیوز پریده است؛ دوشاخه در جایش محکم نیست.	



## مرکز خدمات مشتری

با استفاده از دفتر تلفن یا در فهرست مراکز خدمات مشتری، مرکز نزدیک به خود را خواهید یافت. هنگام صحبت با مرکز خدمات مشتری شماره محصول (E-Nr) و شماره تولید (FD-Nr) دستگاه را بدهید. این اطلاعات روی پلاک مشخصات درج شده است. شکل 14

لطفاً با دادن شماره محصول و تولید در جلوگیری از انجام کارهای غیرضروری یاری رسانید. به این ترتیب در هزینه‌های اضافی مرتبط صرفه‌جویی خواهید کرد.

## سفارش تعمیر و مشاوره به هنگام بروز اختلال

اطلاعات تماس تمامی کشورها در فهرست مراکز خدمات مشتری پیوست شده است.

## عیب‌یاب خودکار دستگاه

دستگاه شما مجهز به برنامه عیب‌یاب خودکار است که منشأ خطا را نشان می‌دهد. فقط مرکز خدمات مشتری مجاز به برطرف کردن آن است.

### به کار انداختن عیب‌یاب خودکار دستگاه

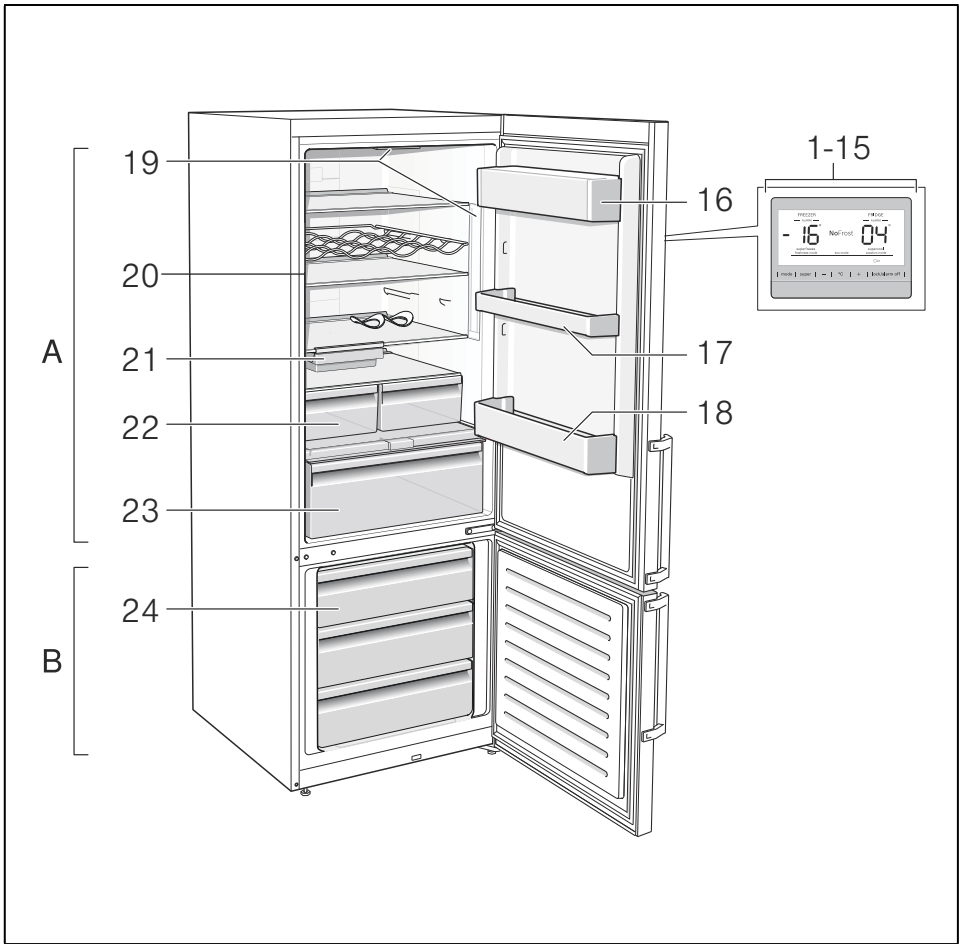
1. دستگاه را خاموش و 5 دقیقه صبر کنید.
  2. دستگاه را روشن کنید و ظرف 10 ثانیه اول دکمه °C و دکمه تنظیم "-" را به مدت 3 تا 5 ثانیه فشار دهید و نگه دارید، تا صدای بوقی شنیده شود.
- برنامه عیب‌یاب خودکار آغاز می‌شود.

اگر بعد از اتمام عیب‌یابی برای بار دوم صدای بوقی به‌گوش رسید، دستگاه مشکلی ندارد.

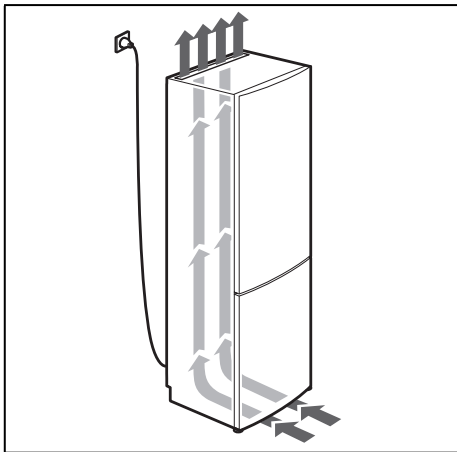
اگر صدای بوق 5 بار تکرار شد، خطایی در دستگاه رخ داده است. به مرکز خدمات مشتری اطلاع دهید.

### پایان دادن به کار عیب‌یاب خودکار دستگاه

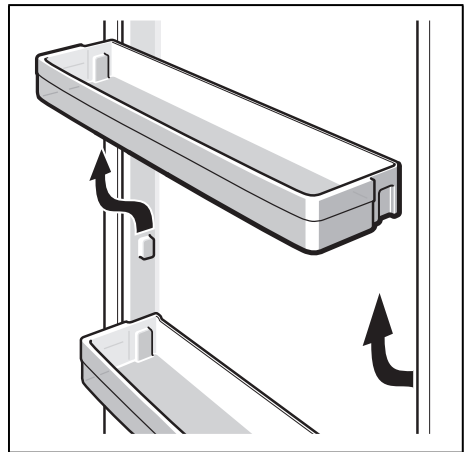
پس از پایان برنامه، دستگاه به کار عادی باز می‌گردد.



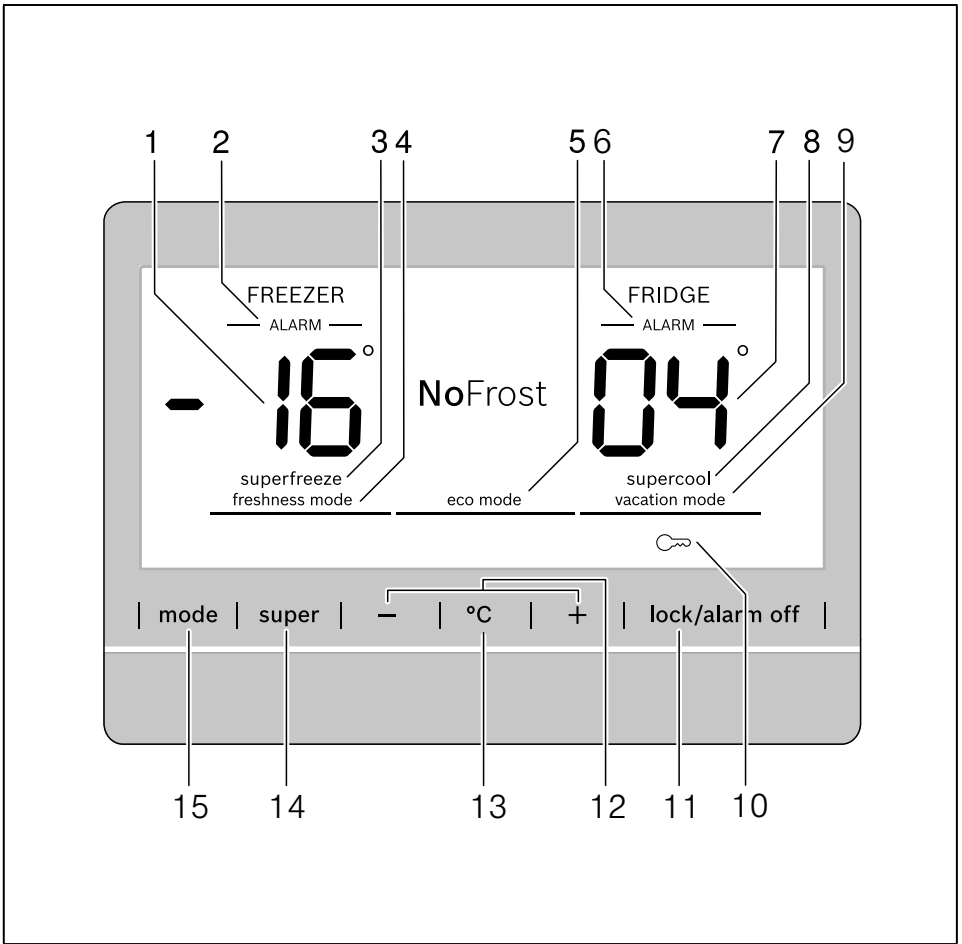
**1**



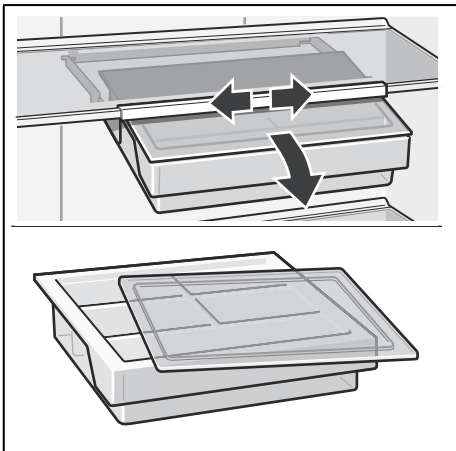
**2**



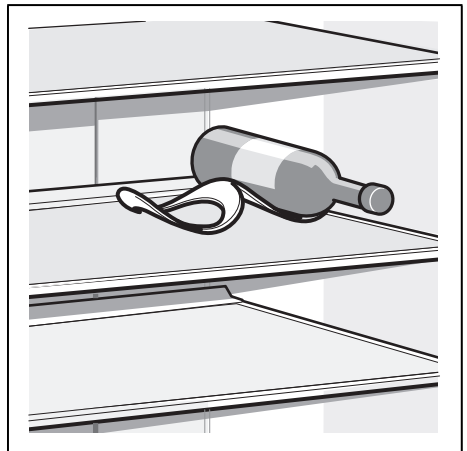
**3**



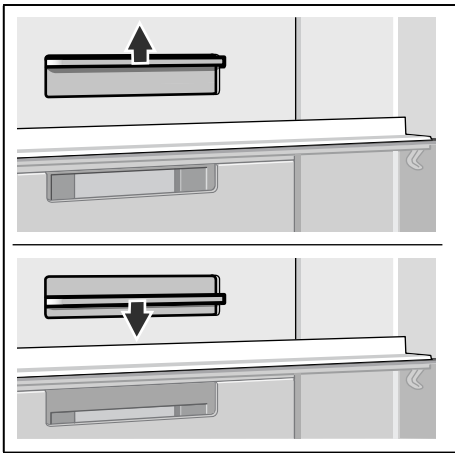
4



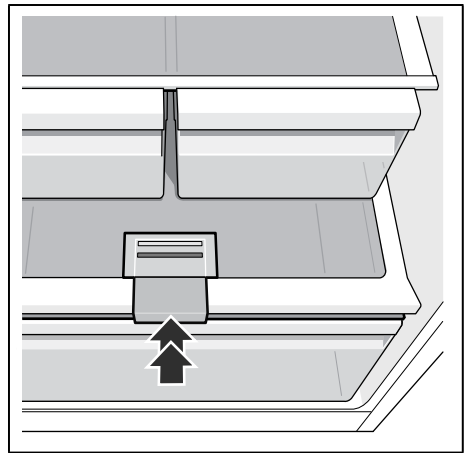
5



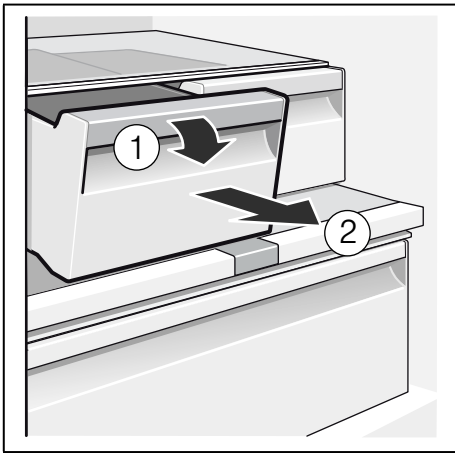
6



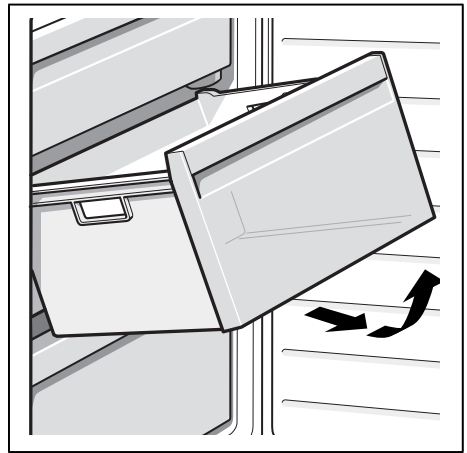
7



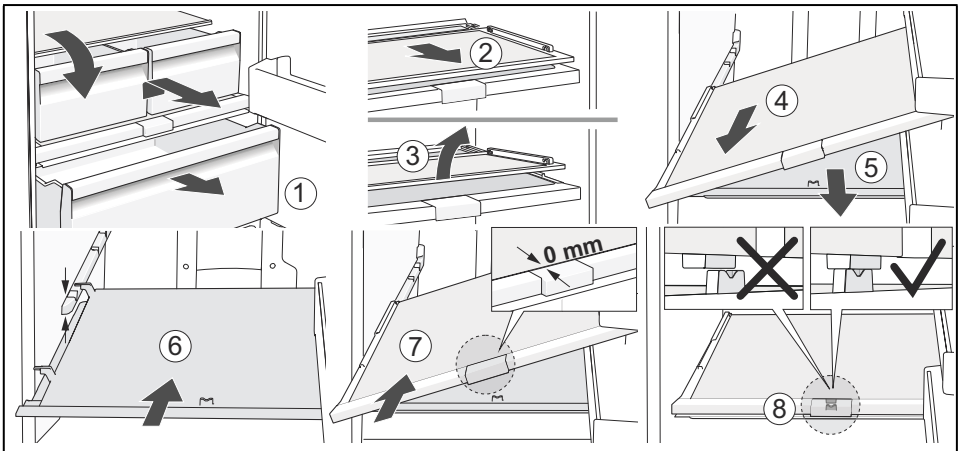
8



9



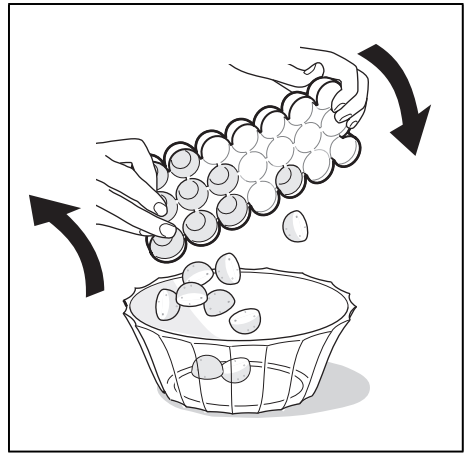
10



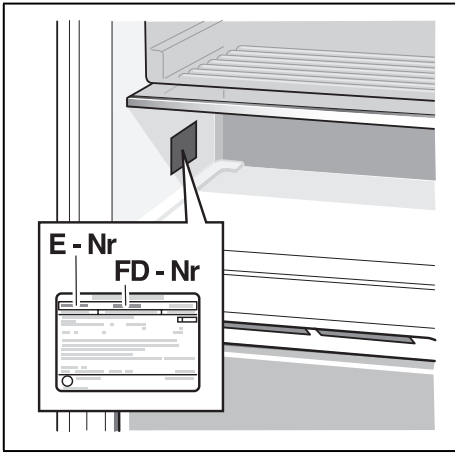
11



12



13



14



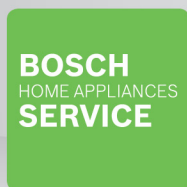
## Thank you for buying a Bosch Home Appliance!

Register your new device on MyBosch now and profit directly from:

- **Expert tips & tricks for your appliance**
- **Warranty extension options**
- **Discounts for accessories & spare-parts**
- **Digital manual and all appliance data at hand**
- **Easy access to Bosch Home Appliances Service**

Free and easy registration – also on mobile phones:

**[www.bosch-home.com/welcome](http://www.bosch-home.com/welcome)**



## Looking for help? You 'll find it here.

Expert advice for your Bosch home appliances, need help with problems or a repair from Bosch experts.

Find out everything about the many ways Bosch can support you:

**[www.bosch-home.com/service](http://www.bosch-home.com/service)**

**Contact data of all countries are listed in the attached service directory.**

### **Bosch Home Appliance Group**

P.O. Box 83 01 01

D-81701 Munich

Germany

**[www.bosch-home.com](http://www.bosch-home.com)**



**8001022677** (9806)