





## برق را وصل کنید

1. دوشاخه اصلی را به پریز برق دارای سیم زمین وصل کنید.
2. در صورت نیاز به اتصال ثابت، لطفاً دستورالعمل‌های بخش اتصال به برق را دنبال کنید.

## اتصال کانال دودکش

### ⚠ خطر بروز جراحت!

قطعات داخل دستگاه ممکن است دارای لبه‌های برنده باشند. از دستکش محافظ استفاده کنید.

1. قلاب‌های تثبیت برای کانال دودکش را به دستگاه پیچ کنید. (شکل 4a)
2. لایه محافظ را از روی هر دو کانال دودکش بردارید.
3. کانال دودکش بالایی را وصل کنید. (شکل 4b)  
دو صفحه کناری را کمی از هم دور کنید، آنها را به قلاب‌های تثبیت در سمت چپ و راست وصل کنید.
- توجه: در حالت تخلیه هوا، کانال دودکش را به شکلی در جای خود بگذارید که شیارها رو به پایین باشند.
4. کانال دودکش بالایی را به کناره‌های دو قلاب تثبیت پیچ کنید.
5. کانال دودکش پایینی را وصل کنید. (شکل 4c)  
دو صفحه کناری را کمی از هم دور کنید، آنها را پشت کانال دودکش بالایی ببندازید و تا جایی که ممکن است به سمت یکدیگر فشار دهید.
- توجه: برای جلوگیری از خط افتادگی، بر روی لبه‌های کانال پایینی کاغذ قرار دهید تا از سطح محافظت شود.
6. کانال‌های دودکش را روی دستگاه قرار دهید و آنها را به کناره‌های قلاب تثبیت پیچ کنید.

## برداشتن دستگاه

1. کانال دودکش را جدا کنید.
2. دوشاخه دستگاه را از پریز جدا کنید.
3. لوله‌های تخلیه هوا را جدا کنید.
4. پیچ‌های مهارکننده را باز کنید.
5. دستگاه را باز کنید.

## خطر آتش‌سوزی!

رسوب‌های چربی روی فیلتر می‌توانند مشتعل شوند. برای جلوگیری از انباشت حرارت، فواصل ایمنی تعیین شده باید رعایت گردند. مشخصات مربوط به دستگاه پخت خود را مورد توجه قرار دهید. در صورتی که اجاق‌های گازی و برقی همزمان کار می‌کنند، حداکثر فاصله تعیین شده باید رعایت شود. فقط یک طرف دستگاه می‌تواند در کنار کابینت ایستاده یا دیوار قرار گیرد. فاصله بین دستگاه و دیوار یا کابینت ایستاده باید حداقل 50 میلی‌متر باشد.

## خطر بروز جراثیم!

قطع‌های داخل دستگاه ممکن است دارای لبه‌های برنده باشند. از دستکش محافظ استفاده کنید.

در صورتی که دستگاه به شکل صحیح در محل خود تثبیت نشده باشد ممکن است سقوط کند. کلیه قطعات تثبیت کننده باید محکم و ایمن شوند.

دستگاه سنگین است. برای جابه‌جا کردن دستگاه به دو نفر نیاز است. فقط از ابزارها و تجهیزات مناسب استفاده کنید.

## خطر برق‌گرفتگی!

قطعات داخل دستگاه ممکن است دارای لبه‌های برنده باشند. این قطعات می‌توانند به کابل برق آسیب برسانند. در هنگام نصب مراقب باشید کابل برق فشار تحت فشار قرار نگیرد یا خم نشود.

## خطر خفگی!

لوازم بسته‌بندی برای کودکان خطرناک هستند. هرگز اجازه ندهید کودکان با لوازم بسته‌بندی بازی کنند.

## اطلاعات کلی

### حالت تخلیه هوا

**توجه:** هوای خروجی نباید به داخل دودکش در حال استفاده برای تخلیه دود یا گازهای احتراق یا کانال تهویه اتاق‌هایی که در آنها دستگاه‌های حرارتی قرار گرفته‌اند هدایت شود.

قبل از هدایت هوای خروجی به داخل دودکش بدون استفاده در منزل، موافقت مسئول تأسیسات ساختمان را دریافت نمایید.

در صورت هدایت هوای خروجی از طریق دیوار، یک دریچه تهویه با لوله تلسکوپی باید مورد استفاده قرار گیرد.

### کانال تخلیه

**توجه:** سازنده دستگاه مشکلات ناشی از اندازه لوله‌ها را مشمول ضمانت‌نامه نمی‌داند.

کارایی بهینه دستگاه از طریق یک لوله تخلیه کوتاه، مستقیم و با قطر تا حد ممکن بزرگ حاصل می‌شود.

اگر لوله‌های تخلیه بلند و دارای زانوهای متعدد باشند یا قطر آنها کمتر از 150 میلی‌متر باشد، حداکثر قدرت مکش دستگاه حاصل نشده و صدای فن افزایش می‌یابد.

لوله‌های سخت یا انعطاف‌پذیر تخلیه هوا باید از جنس نسوز باشند.

### لوله‌های گرد

لوله با قطر داخلی 150 میلی‌متر توصیه می‌شود، اما قطر لوله نباید از 120 میلی‌متر کمتر باشد.

### کانال‌های تخت

مقطع داخلی کانال باید معادل قطر لوله‌های گرد باشد.

**قطر 150 mm حدود 177 cm<sup>2</sup>**

**قطر 120 mm حدود 113 cm<sup>2</sup>**

کانال‌های مسطح نباید دارای هیچ‌گونه زانویی تیز باشند.

برای لوله‌های با قطر متفاوت از نوار درزگیر استفاده کنید.

### بررسی دیوار

دیوار باید هموار، عمودی و از تحمل وزن کافی برخوردار باشد.

عمق سوراخ‌های محل بستن پیچ‌ها باید با طول پیچ‌ها برابر باشد. رول‌پلاک‌ها باید در محل خود ثابت باشند.

پیچ‌ها و رول‌پلاک‌های ارائه شده برای دیوارهای آجری است. برای سایر مصالح (مانند گچ پیش ساخته، سیمان متخلخل، آجر سفالی) باید از تجهیزات نصب مناسب شود.

حداکثر وزن هود معادل 40 کیلوگرم است.

### اتصال به برق

#### ⚠ خطر برق‌گرفتگی!

قطعات داخل دستگاه ممکن است دارای لبه‌های برنده باشند. این قطعات می‌توانند به کابل برق آسیب برسانند. در هنگام نصب مراقب باشید کابل برق فشار تحت فشار قرار نگیرد یا خم نشود.

اطلاعات مربوط به اتصال دستگاه را می‌توانید بر روی برچسب مشخصات فنی داخل دستگاه بیابید؛ برای این منظور، فیلتر مشبک جذب چربی را بردارید.

## طول کابل: حدود 1.30 متر

این دستگاه با مقررات اتحادیه اروپا در خصوص حذف تداخل مطابقت دارد. این دستگاه باید تنها به پریزی وصل شود که به اتصال زمین صحیح مجهز باشد.

پریز مجهز به اتصال زمین را ترجیحاً داخل کانال دودکش نصب کنید.

پریز مجهز به اتصال زمین باید از طریق مدار خود وصل شود.

اگر پس از نصب دستگاه پریز مجهز به اتصال زمین دیگر در دسترس نباشد، باید یک قطع کننده به عنوان یک اتصال دائمی نصب شود.

در صورتی که یک اتصال دائمی مورد نیاز باشد، باید یک قطع کننده تمام قطب‌ها (کلید قطع جریان، فیوز و کنتاکتور) تعبیه شود که بعد از قطع جریان بین دو انتهای سیم حداقل 3 میلی‌متر فاصله بیاندازد. اتصال دائمی تنها باید توسط یک برقکار نصب شود.

## ابعاد دستگاه و فاصله ایمنی

به ابعاد دستگاه توجه کنید. (شکل A)

فاصله‌های ایمنی را رعایت کنید. (شکل B)

## آماده‌سازی برای نصب

### احتیاط!

مطمئن شوید در محل ایجاد سوراخ‌ها، کابل برق و لوله گاز یا آب وجود ندارد.

1. یک خط عمودی مرکزی از زیر سقف تا لبه پایینی هود، روی دیوار رسم کنید. (شکل 1)

2. سوراخ‌های قلاب‌های تثبیت دودکش را علامت بگذارید. مرکز قلاب‌های تثبیت با یک شیار علامتگذاری شده است. قلاب‌های تثبیت را روی مرکز محور میانی قرار دهید، آنها را در جهت افقی هم‌راستا کنید و موقعیت سوراخ‌ها را علامت‌گذاری نمایید. (شکل 1a)

3. سوراخ‌های قلاب‌های استقرار و مهار دستگاه را علامت بگذارید. (شکل 1b)

4. سوراخ‌ها را مته کنید.

5. رول پلاک‌ها را وارد دیوار کنید و آنها را با دیوار هم تراز نمایید.

## نصب دستگاه

### جاگذاری قلاب دیواری

1. پایه نگهدارنده کانال دودکش را پیچ کنید. (شکل 1a)

2. قلاب‌های استقرار دستگاه را پیچ کنید. (شکل 1b)

### اتصال و تراز کردن دستگاه

#### ⚠ خطر بروز جراثیم!

قطعات داخل دستگاه ممکن است دارای لبه‌های برنده باشند. از دستکش محافظ استفاده کنید.

1. فیلتر مشبک جذب چربی را بردارید؛ به دستورالعمل‌های استفاده نگاه کنید.

2. اول لایه محافظ را از پشت دستگاه بردارید و بعد از تمام شدن مراحل نصب آنرا به طور کامل بردارید.

3. هنگام نصب دستگاه، مطمئن شوید کاملاً در پایه‌ها درگیر شود. (شکل 2)

4. برای تراز کردن دستگاه در جهت افقی، پیچ‌های روی قلاب‌های استقرار را بچرخانید. پیچ‌ها از داخل دستگاه در دسترس هستند. در صورت نیاز، دستگاه می‌تواند کمی به راست یا چپ حرکت داده شود. (شکل 2a)

### مهار کردن دستگاه

1. پیچ‌های مهار داخل دستگاه را ببندید. (شکل 2b)

2. فیلتر مشبک جذب چربی را در جای خود بگذارید؛ به دستورالعمل‌های استفاده نگاه کنید.

### وصل کردن دستگاه (شکل 3)

#### توجه

برای حالت تخلیه هوا باید یک دریچه برگشت جریان نصب شود. در صورتی که دریچه برگشت جریان همراه دستگاه ارائه نشده است، می‌توانید آن را از فروشگاه‌های تخصصی تهیه نمایید.

در صورت هدایت هوای خروجی از طریق دیوار، یک دریچه تهویه با لوله تلسکوپی باید مورد استفاده قرار گیرد.

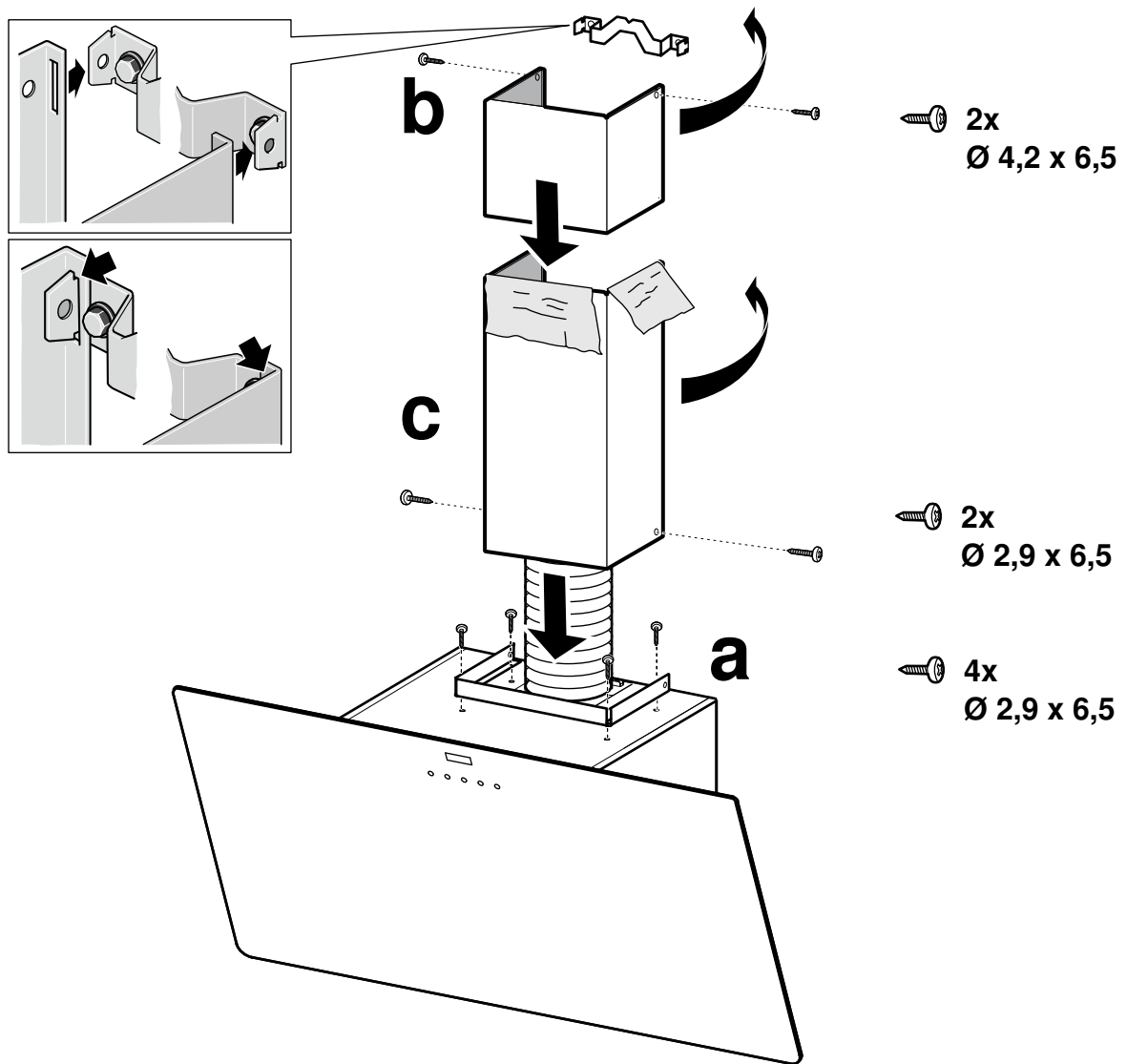
### اتصال هود

**توجه:** در صورت استفاده از لوله آلومینیومی، محل اتصال را قبلاً صاف و هموار کنید.

1. هود را مستقیم به اتصال لوله هوا وصل کنید.

2. اتصال به دریچه هود

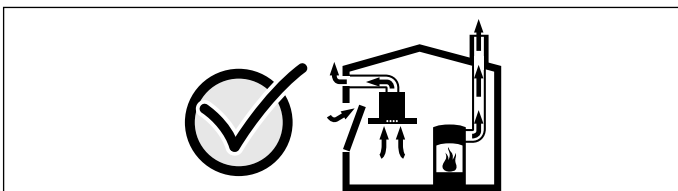
3. اتصال‌ها را به شکل مناسب درزبندی کنید.



وقتی هود آشپزخانه در حال کار است، مقداری از هوای آشپزخانه و اتاق‌های مجاور را به بیرون هدایت می‌کند - در صورتی که هوای تازه کافی به محیط وارد نشود یک خلاء نسبی به وجود می‌آید. گازهای سمی از داخل دودکش یا کانال تخلیه به داخل فضای منزل مکیده می‌شوند.

- بنابراین، باید اطمینان حاصل شود که هوای کافی به محیط وارد می‌شود.
- دریچه تهویه هوا به تنهایی نمی‌تواند میزان مجاز را تأمین کند.

عملکرد مطمئن زمانی امکان پذیر است که خلاء نسبی در محل نصب دستگاه گرمایش بیشتر از 4 پاسکال (0.04 میلی بار) نباشد. این شرایط زمانی فراهم می‌شود که هوای مورد نیاز احتراق بتواند از طریق دهانه‌هایی وارد شود که قابل مسدود شدن نباشند، برای مثال بر روی درب‌ها، پنجره‌ها، دریچه‌های تهویه هوا یا دیگر امکانات فنی.



در هر صورت با یک متخصص نصب دودکش مشورت کنید. وی قادر است کل سیستم تهویه منزل را ارزیابی نموده و مناسب‌ترین روش را به شما پیشنهاد دهد. در صورتی که فقط از حالت بازیابی هوای هود استفاده شود، هیچ‌گونه محدودیتی برای عملکرد آن وجود ندارد.

#### خطر مرگ!

برگشت گازهای حاصل از احتراق می‌تواند باعث ایجاد مسمومیت شود. در صورت نصب سیستم تهویه در محلی که منبع حرارتی متصل به دودکش در آن وجود دارد، اتصال برق دستگاه باید دارای سوئیچ ایمنی مناسب باشد.

fa

#### اطلاعات مهم ایمنی

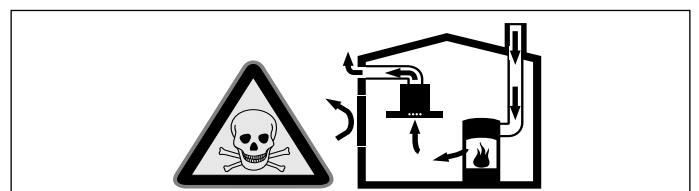
این دستورالعمل‌ها را با دقت مطالعه نمایید. تنها پس از مطالعه دقیق این راهنما، شما قادر به بهره برداری صحیح و ایمن از دستگاه خود خواهید بود. دفترچه‌های راهنمای استفاده و نصب را جهت استفاده‌های آتی یا برای مالکان بعدی حفظ کنید. دستگاه تنها در صورتی که مطابق دستورالعمل‌های ایمنی نصب شده باشد می‌تواند در ایمنی کامل به کار گرفته شود. مسئولیت کارکرد صحیح دستگاه بعد از نصب برعهده نصاب است.

پهنای هود باید حداقل برابر پهنای صفحه اجاق باشد.

برای نصب، مقررات معتبر ساختمانی و مقررات شرکت برق و گاز محلی را رعایت نمایید.

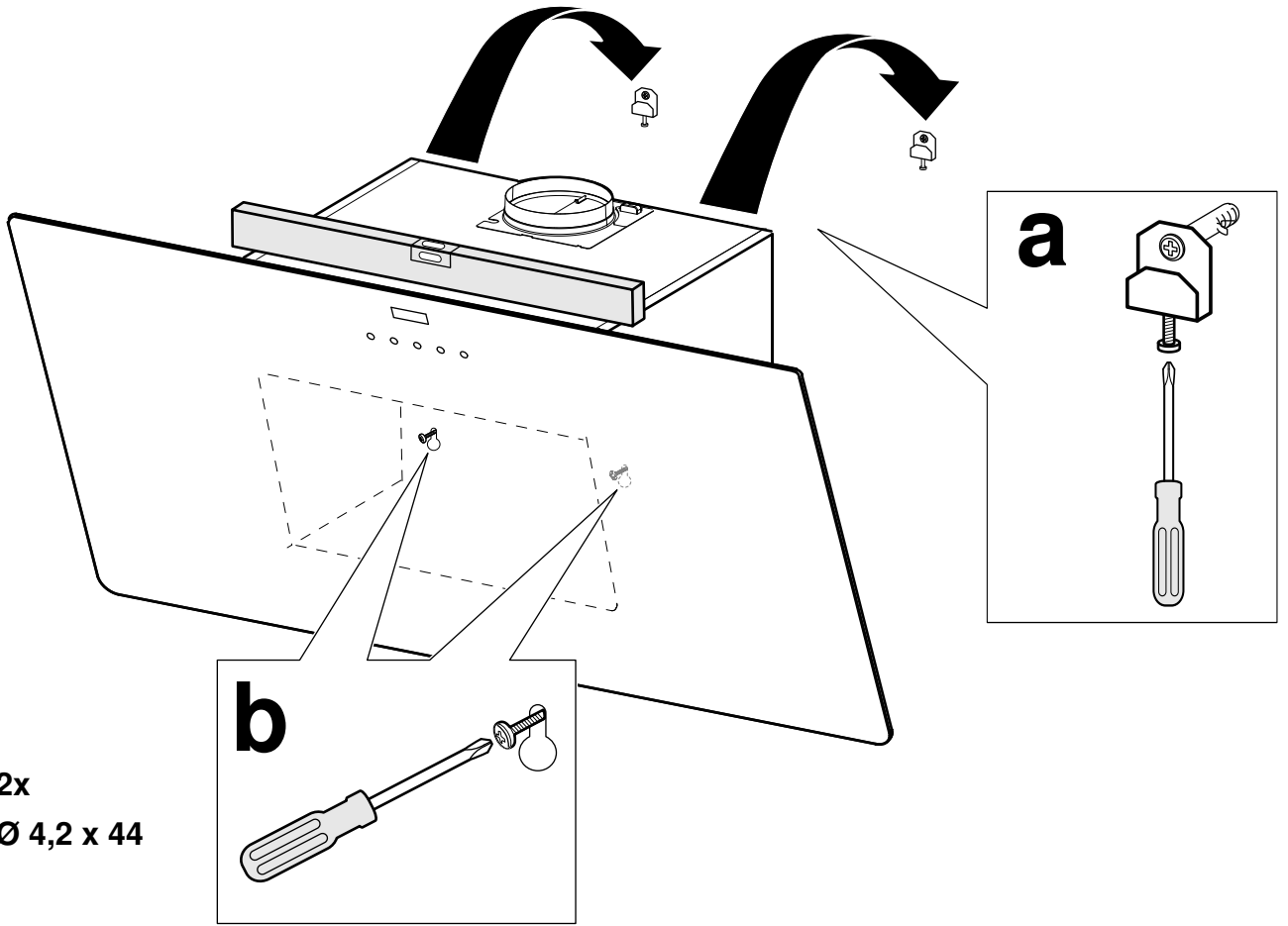
#### خطر مرگ!

برگشت گازهای حاصل از احتراق می‌تواند باعث ایجاد مسمومیت شود. در صورت استفاده همزمان از دستگاه در حالت مکش هوا و دستگاه‌های حرارتی وابسته به هوای محیط، مراقب باشید هوارسانی کافی انجام شود.

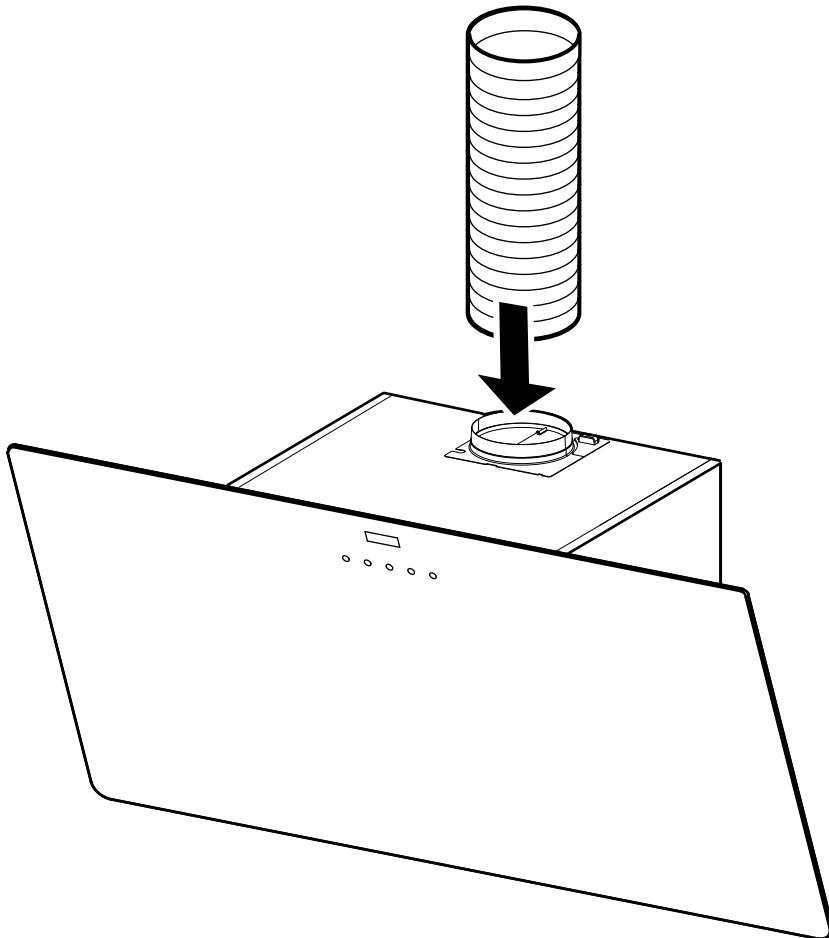


دستگاه‌های حرارتی وابسته به هوای محیط (برای مثال، بخاری‌های گازی، هیزمی، نفتی یا زغالی، آبگرمکن‌های دیواری یا مخزن دار) هوای لازم برای احتراق را از محیطی که در آن نصب شده‌اند تأمین می‌کنند و گازهای حاصل از سوخت را از طریق یک سیستم تخلیه دود (برای مثال دودکش) به بیرون هدایت می‌نمایند.

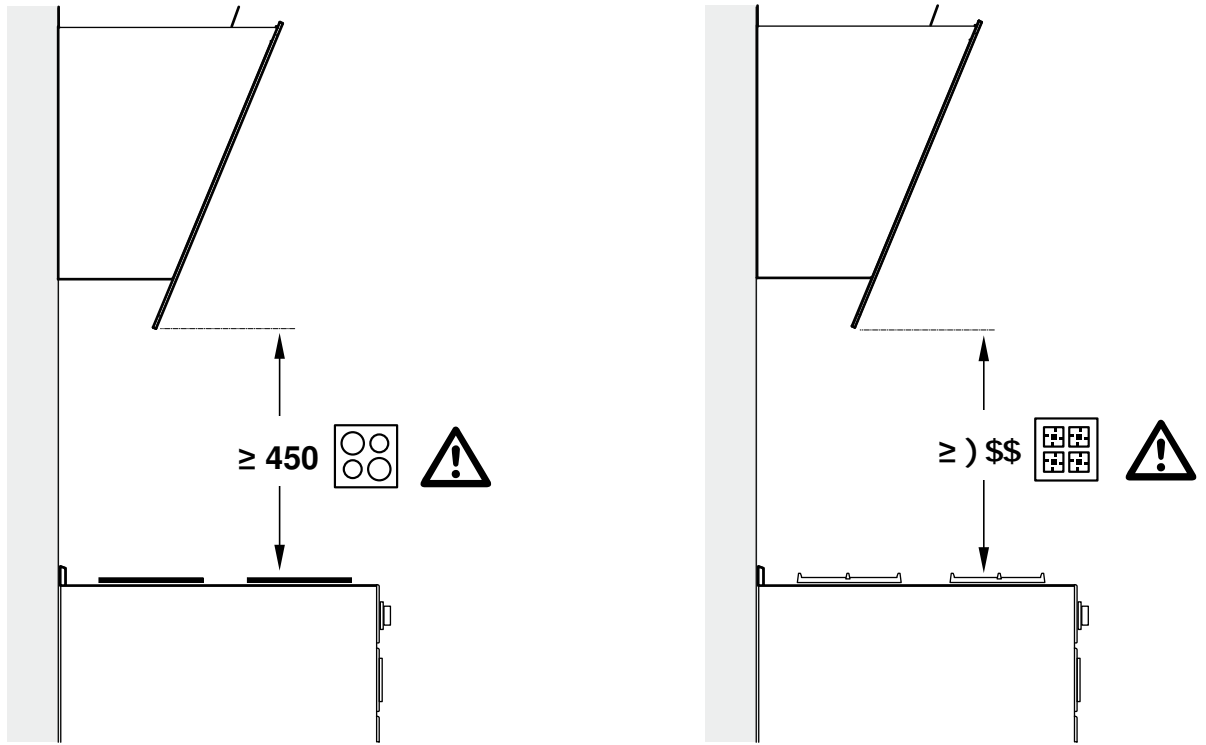
2



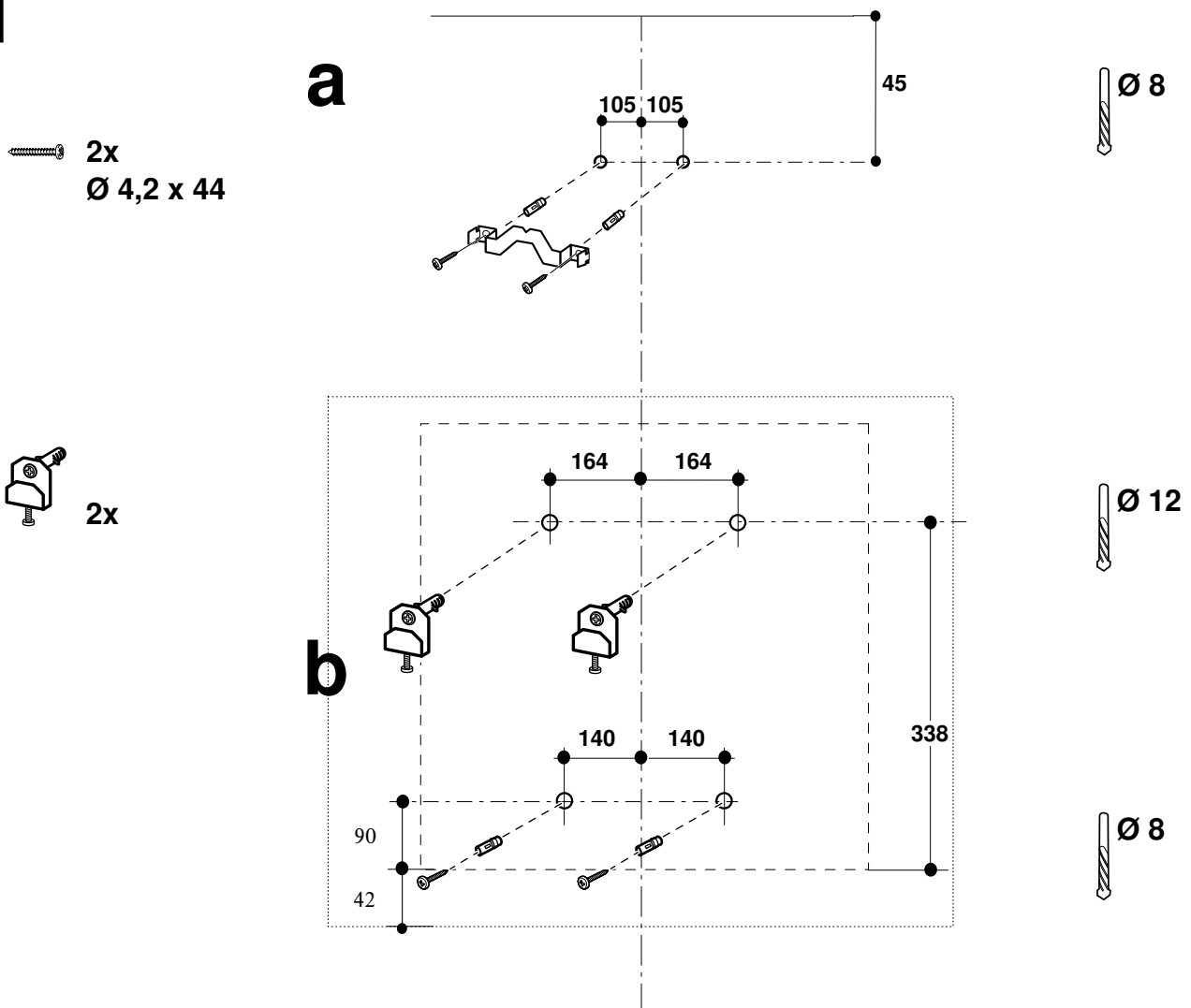
3



# B

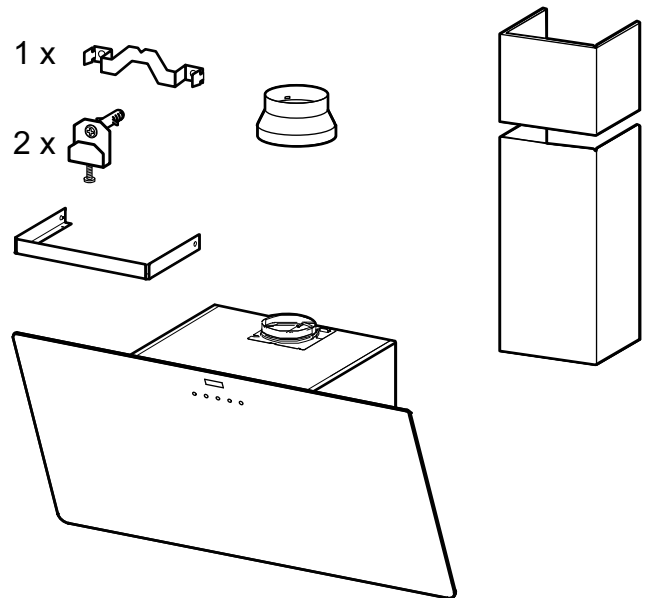


# 1





راهنمای نصب **fa**



**A**

